

WSE463 WCS PWash&8kg

W1 wasmachine voorlader:

Met A-10% en QuickPowerWash voor zeer efficiënte, snelle prestaties.



- Getest voor 20 jaar perfecte wasbehandeling
- Nog meer energie besparen met A-10%*
- QuickPowerWash zorgt voor efficiënte en snelle prestaties in slechts 49 min.
- De functie Voorstrijken vermindert kreukels en bespaart wel 50% tijd en moeite#
- Miele@home – slim gekoppeld voor meer mogelijkheden**

* 10% zuiniger dan de grenswaarde (52) van energie-efficiëntieklasse A

** Extra digitaal aanbod van Miele. Het Miele@home systeem maakt alle slimme toepassingen mogelijk. Het aantal functies kan variëren afhankelijk van het model en het land.



EAN: 4002516764977 / Materiaalnummer: 12453300 /
Oud Materiaalnummer: 11SE4631NL

Model	
Geschikt voor plaatsing op elkaar	•
Side-by-Side	•
Onder het werkblad te plaatsen	•
Draairichting deur	rechts
Ontwerp	
Productnaam	W1 White Edition
Voorlader	•
Centrifugeren	
Max. toerental	1400
Spoelstop	•
Functie "Zonder centrifugeren"	•
Design	
Kleur apparaat	Lotuswit
Kleur bedieningspaneel	Lotuswit
Design deur	Obsidiaanzwart met witte ring
Kleur programmakeuzeschakelaar	Lotuswit
Uitvoering bedieningspaneel	met hoek van 5°
Soort bediening	
Display	DirectSensor wit, 7-segmenten
Reinigingscapaciteit	
Innovatieve wastechologie PowerWash	•
Dosering per portie CapDosing	•
Bescherming van het wasgoed	
SoftCare-trommel	•
Bedieningsgemak	
Netwerken met Miele@home	•
Voorprogrammering tot 24 uur	•
Resttijdindicatie	•
Weergave programmaverloop	•
AutoClean-wasmiddellade	•
AddLoad	•
Efficiëntie en duurzaamheid	
Energie-efficiëntieklasse (A-G)	A
Zuiniger dan de grenswaarde (52) van energie-efficiëntieklasse A	10%
Gewogen energieverbruik in kWh per 100 cycli voor de wascyclus	43
Gewogen waterverbruik in l per cyclus	48
Centrifuge-efficiëntieklasse	B
Geluidsemisieklassen (bij centrifugeren)	A
Geluidsniveau bij centrifugeren in dB(A) re1pW	68
Duur van het programma "ECO 40-60" bij nominale capaciteit	219
Opgenomen vermogen in de uit-stand in W	0,40
Energieverbruik in netwerk-standby in W	0,80
Wassen op lage temperatuur "Koud" en "20 °C"	•
Beladingsautomaat	•
Flowmeter	•

WSE463 WCS PWash&8kg

W1 wasmachine voorlader:

Met A-10% en QuickPowerWash voor zeer efficiënte, snelle prestaties.



EAN: 4002516764977 / Materiaalnummer: 12453300 /

Oud Materiaalnummer: 11SE4631NL

Schuimbeperring	•
ProfiEco-motor	•
Wasprogramma's	
QuickPowerWash	•
Katoen	•
Kreukherstellend	•
Fijne was	•
Overhemden	•
Wol (handwas)	•
Express 20	•
Donker wasgoed/Jeans	•
Impregneren	•
Pompen/Centrifugeren	•
ECO 40-60	•
Extra opties Wassen	
Kort	•
Voorwas	•
Extra water	•
Extra spoelgang	•
Voorstrijken met stoom	•
Zoemer	•
Kwaliteit	
Contragewichten van gietijzer	•
Veiligheid	
Waterbeveiligingssysteem	Watercontrol-System
Kinderbeveiliging	•
Pincode	•
Optische interface	•
Technische gegevens	
Totale aansluitwaarde in kW	2,10-2,40
Spanning in V	220-240
Zekering in A	10
Frequentie in Hz	50
Meegeleverde accessoires	
3 capsules	•
Voucher voor Miele wasmiddelen	•

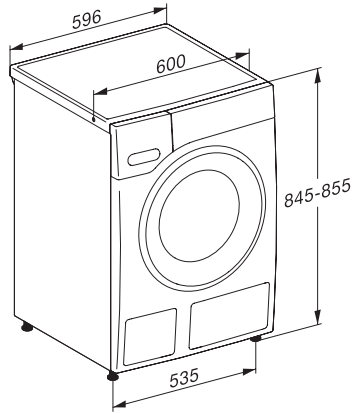
WSE463 WCS PWash&8kg

W1 wasmachine voorlader:

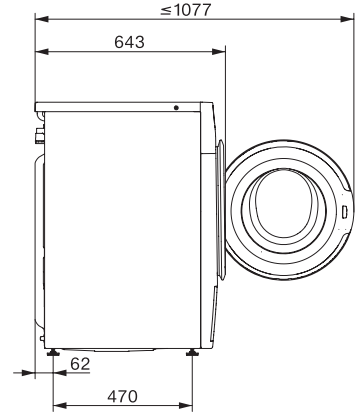
Met A-10% en QuickPowerWash voor zeer efficiënte, snelle prestaties.



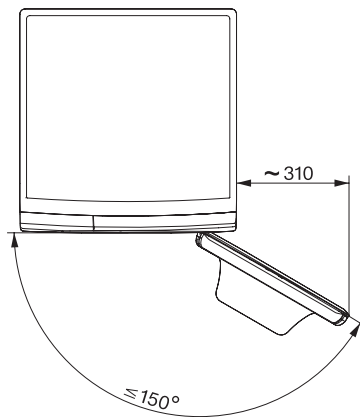
W1 drawing, facia 5 degree, measures in mm



W1 drawing, facia 5 degree, measures in mm



W1 drawing, facia 5 degree, measures in mm



W1 drawing, facia 5 degree, measures in mm