

## G 7385 SCVi XXL FF

Volledig integreerbare vaatwasser XXL

voor een perfect patroon in de keuken dankzij FrontFit



- Hoogste energie-efficiëntieklasse A – Bespaar energie en ontzie het milieu
- Alles volledig droog – de Miele AutoOpen-droging
- Vaatwasser m. verswatersysteem – vanaf 6.0 l waterverbruik in programma Automatic
- Deur eenvoudig openen en sluiten – ComfortClose
- Comfortabel, goede resultaten en optimaal voor elke dag – ExtraComfort-rekken



EAN: 4002516753186 / Materiaalnummer: 12452790 /  
Oud Materiaalnummer: 21738562MER

<b>Ontwerp</b>	
Volledig geïntegreerde vaatwassers	•
Vaatwassers 60 cm breed	•
XXL-vaatwassers	•
<b>Design</b>	
Kleur bedieningspaneel	Roestvrij staal
Uitvoering bedieningspaneel	Volledig geïntegreerd bedienin
Soort bediening	Programmakeuzetoets
Display	display met 1 regel tekst
Kleur display	Wit
MultiLingua	•
<b>Gemak</b>	
Resttijdindicatie	•
Voorprogrammering tot 24 uur	•
Funciecontrole	optisch en akoestisch
Keuze displaytaal	•
<b>Efficiëntie en duurzaamheid</b>	
Energie-efficiëntieklasse (A–G)	A
Waterverbruik in l vanaf (Automatic-programma)	6,0
Waterverbruik van het ECO-programma per programmacyclus in l	8,4
Energieverbruik in kWh (ECO-programma)	0,54
Energieverbruik in kWh van het ECO-programma per 100 programmacycli	54
Verbruikswaarde warmwateraansluiting in ECO-programma in kWh	0,29
Duur van het ECO-programma in minuten	230
Geluidsemissieklasse	B
Geluidsemissie in dB(A)	43
EcoFeedback	•
EcoPower Technology	•
Geteste hygiëne	•
Warmwateraansluiting	•
Halve belading	•
<b>Reinigingsresultaat</b>	
Vaatwassers met verswatersysteem	•
AutoOpen-droging	•
SensorDry	•
Turbothermische droging met luchtcirculatie	•
BrilliantGlassCare	•
<b>Reinigingsprogramma's</b>	
ECO	•
Automatic	•
ComfortWash 45 °C	•
Intensief 75 °C	•
PowerWash	•
ComfortWash+ 55 °C	•
Speciaal	•
QuickPowerWash	•
Extra stil 39 dB(A)	•

## G 7385 SCVi XXL FF

Volledig integreerbare vaatwasser XXL

voor een perfect patroon in de keuken dankzij FrontFit



EAN: 4002516753186 / Materiaalnummer: 12452790 /

Oud Materiaalnummer: 21738562MER

Machinereiniging	•
Zout uitspoelen	•
<b>Opties</b>	
BottleClean	•
Quick	•
IntenseZone	•
Extra schoon	•
Extra droog	•
<b>Rekuitvoering</b>	
Plaats voor bestek	3D-MultiFlex-lade
FlexCare-glazenhouder	2
FlexCare-kopjesrek	1
Rekuitvoering	ExtraComfort
Aantal couverts	14
MultiClip	•
FlexCare Glass & Bottle	•
XL-Assist	•
<b>Veiligheid</b>	
Waterproof-systeem	•
Controlelampje zeef	•
<b>Technische gegevens</b>	
Nisbreedte minimaal in mm	600
Nisbreedte maximaal in mm	600
Nishoogte minimaal in mm	845
Nishoogte maximaal in mm	910
Nisdiepte in mm	550
Breedte in mm	598
Hoogte in mm	845
Diepte in mm	550
Diepte bij geopende deur in cm	120,5
Nettogewicht in kg	49,0
Totale aansluitwaarde in kW	2,00
Spanning in V	230
Zekering in A	10
Aantal fasen	1
Elektrische frequentie standaard	50
Lengte watertoevoerslang in cm	1,50
Lengte waterafvoerslang in cm	1,50
Lengte van de elektriciteitskabel in m	1,70
Min. gewicht frontpaneel in kg	4,0
Max. Gewicht van het voorpaneel in kg	10,0
[via Miele later te plaatsen tot min.]	7,0
[via Miele later te plaatsen tot max.]	14,0
<b>Beschikbare displaytalen</b>	
Beschikbare displaytalen via MultiLingua	deutsch, english, español, français, italiano, nederlands, português, türkçe
<b>Meegeleverde accessoires</b>	
1x verpakking UltraTabs (20 stuks)	•
Tegoedbon 1 x verpakking UltraTabs (20 stuks) of 3 verpakkingen (elk 60 stuks) tegen een speciale prijs	•

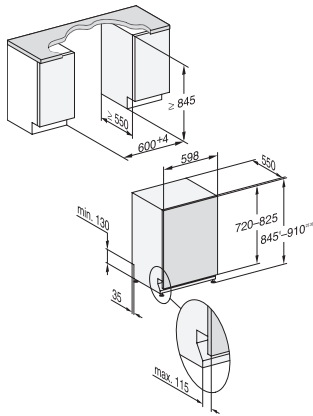
G 7385 SCVi XXL FF

Volledig integreerbare vaatwasser XXL

voor een perfect patroon in de keuken dankzij FrontFit

G 7385 SCVi XXL FF

Volledig integreerbare vaatwasser XXL  
voor een perfect patroon in de keuken dankzij FrontFit



G7000, fully integrated dishwasher, XXL, 60cm (installation drawing), front fit