

## G 7265 SCVi XXL

Volledig integreerbare vaatwasser XXL  
met 3D MultiFlex-lade voor maximaal comfort.



- Hoogste energie-efficiëntieklasse A – Bespaar energie en ontzie het milieu
- Alles volledig droog – de Miele AutoOpen-droging
- Bespaar tot 50% stroom met de Miele warmwateraansluiting
- Vaatwasser m. verswatersysteem – vanaf 6.0 l waterverbruik in programma Automatic
- Comfortabel, goede resultaten en optimaal voor elke dag – ExtraComfort-rekken



EAN: 4002516753957 / Materiaalnummer: 12452690 /  
Oud Materiaalnummer: 21726562MER

|   |                                |
|---|--------------------------------|
| <b>Ontwerp</b>  |                                |
| Volledig geïntegreerde vaatwassers                                  | •                              |
| Vaatwassers 60 cm breed   | •                              |
| XXL-vaatwassers   | •                              |
| <b>Design</b>   |                                |
| Kleur bedieningspaneel  | Roestvrij staal                |
| Uitvoering bedieningspaneel   | Volledig geïntegreerd bedienin |
| Soort bediening   | Programmakeuzetoets            |
| Display   | display met 1 regel tekst      |
| Kleur display   | Wit                            |
| MultiLingua   | •                              |
| <b>Gemak</b>  |                                |
| Resttijdindicatie   | •                              |
| Voorprogrammering tot 24 uur  | •                              |
| Funciecontrole  | optisch en akoestisch          |
| Keuze displaytaal   | •                              |
| <b>Efficiëntie en duurzaamheid</b>                                  |                                |
| Energie-efficiëntieklasse (A–G)                                     | A                              |
| Waterverbruik in l vanaf (Automatic-programma)                      | 6,0                            |
| Waterverbruik van het ECO-programma per programmacyclus in l        | 8,4                            |
| Energieverbruik in kWh (ECO-programma)                              | 0,54                           |
| Energieverbruik in kWh van het ECO-programma per 100 programmacycli | 54                             |
| Verbruikswaarde warmwateraansluiting in ECO-programma in kWh        | 0,29                           |
| Duur van het ECO-programma in minuten                               | 230                            |
| Geluidsemissieklasse  | B                              |
| Geluidsemissie in dB(A)   | 43                             |
| EcoFeedback   | •                              |
| EcoPower Technology   | •                              |
| Geteste hygiëne   | •                              |
| Warmwateraansluiting  | •                              |
| Halve belading  | •                              |
| <b>Reinigingsresultaat</b>  |                                |
| Vaatwassers met verswatersysteem                                    | •                              |
| AutoOpen-droging  | •                              |
| SensorDry   | •                              |
| Turbothermische droging met luchtcirculatie                         | •                              |
| BrilliantGlassCare  | •                              |
| <b>Reinigingsprogramma's</b>  |                                |
| ECO   | •                              |
| Automatic   | •                              |
| ComfortWash 45 °C   | •                              |
| Intensief 75 °C   | •                              |
| PowerWash   | •                              |
| ComfortWash+ 55 °C  | •                              |
| Speciaal  | •                              |
| QuickPowerWash  | •                              |
| Extra stil 39 dB(A)   | •                              |

## G 7265 SCVi XXL

Volledig integreerbare vaatwasser XXL  
met 3D MultiFlex-lade voor maximaal comfort.



EAN: 4002516753957 / Materiaalnummer: 12452690 /  
Oud Materiaalnummer: 21726562MER

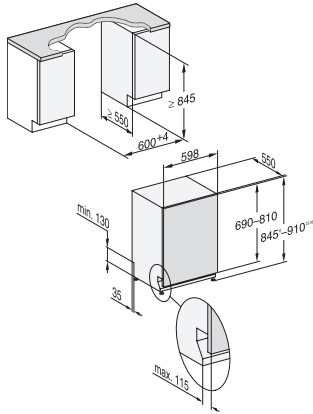
|  |   |
|--|---|
| Machinereiniging   | •   |
| Zout uitspoelen  | •   |
| <b>Opties</b>  |   |
| BottleClean  | •   |
| Quick  | •   |
| IntenseZone  | •   |
| Extra schoon   | •   |
| Extra droog  | •   |
| <b>Rekuitvoering</b>   |   |
| Plaats voor bestek   | 3D-MultiFlex-lade   |
| FlexCare-glazenhouder  | 2   |
| FlexCare-kopjesrek   | 1   |
| Rekuitvoering  | ExtraComfort  |
| Aantal couverts  | 14  |
| MultiClip  | •   |
| FlexCare Glass & Bottle  | •   |
| XL-Assist  | •   |
| <b>Veiligheid</b>  |   |
| Waterproof-systeem   | •   |
| Controlelampje zeef  | •   |
| <b>Technische gegevens</b>   |   |
| Nisbreedte minimaal in mm  | 600   |
| Nisbreedte maximaal in mm  | 600   |
| Nishoogte minimaal in mm   | 845   |
| Nishoogte maximaal in mm   | 910   |
| Nisdiepte in mm  | 550   |
| Breedte in mm  | 598   |
| Hoogte in mm   | 845   |
| Diepte in mm   | 550   |
| Diepte bij geopende deur in cm   | 120,5   |
| Nettogewicht in kg   | 49,0  |
| Totale aansluitwaarde in kW  | 2,00  |
| Spanning in V  | 230   |
| Zekering in A  | 10  |
| Aantal fasen   | 1   |
| Elektrische frequentie standaard   | 50  |
| Lengte watertoevoerslang in cm   | 1,50  |
| Lengte waterafvoerslang in cm  | 1,50  |
| Lengte van de elektriciteitskabel in m   | 1,70  |
| Min. gewicht frontpaneel in kg   | 4,0   |
| Max. Gewicht van het voorpaneel in kg  | 10,0  |
| [via Miele later te plaatsen tot min.]   | 7,0   |
| [via Miele later te plaatsen tot max.]   | 14,0  |
| <b>Beschikbare displaytalen</b>  |   |
| Beschikbare displaytalen via MultiLingua   | deutsch, english (GB),<br>español, français (FR),<br>italiano, nederlands,<br>português, türkçe |
| <b>Meegeleverde accessoires</b>  |   |
| 1x verpakking UltraTabs (20 stuks)   | •   |
| Tegoedbon 1 x verpakking UltraTabs (20 stuks) of<br>3 verpakkingen (elk 60 stuks) tegen een speciale prijs | •   |

G 7265 SCVi XXL

Volledig integreerbare vaatwasser XXL  
met 3D MultiFlex-lade voor maximaal comfort.

## G 7265 SCVi XXL

Volledig integreerbare vaatwasser XXL  
met 3D MultiFlex-lade voor maximaal comfort.



G7000, fully integrated dishwasher, XXL, 60cm (installation drawing)