

H 2861-1 BP 125 Edition

Oven

in combineerbaar design met AirFry-functie, netwerkmogelijkheid en pyrolyse.



- Tekstdisplay met knoppen – EasyControl Plus
- Eenvoudig schoon te maken – Pyrolyse-zelfreinigingssysteem
- Apparaat met WiFi – Miele@home
- Heel eenvoudig voor een perfect resultaat – automatische programma's
- Voor alles wat knapperig en krokant moet zijn – AirFry

A+

EAN: 4002516776567 / Materiaalnummer: 12442890 /
Oud Materiaalnummer: 22286185EU1

Jubileumactie	
Jubileummodellen 125	•
Model	
Kleur apparaat	Grafiëtgrijs
Model en design	
Inbouwoven	•
VitroLine	•
Voordelen	
Snel opwarmen	•
Funcities	
AirFry	•
Automatische programma's	•
Eco-hetelucht	•
Grill standen	•
Grill	•
Hetelucht plus	•
Intensief bakken	•
Boven-/Onderwarmte	•
Circulatiegrill	•
Bedieningsgemak	
Koppeling met Miele@home	•
Display	EasyControl Plus
SoftOpen	•
SoftClose	•
MultiLingua	•
Dagtijdweergave	•
Kookwekker	•
Programmering begin bereidingstijd	•
Programmering einde bereidingstijd	•
Programmering bereidingstijd	•
Weergave werkelijke temperatuur	•
Weergave ingestelde temperatuur	•
Geluidssignaal bij het bereiken van de ingestelde temperatuur	•
Voorgeprogrammeerde temperatuur	•
Individuele instellingen	•
Efficiëntie en duurzaamheid	
Energie-efficiëntieklasse (A+++–D)	A+
Verbruik in de uitstand in W	0,5
Verbruik in de stand-bymodus in W	1,0
Verbruik in netwerkgebonden stand-by in W	2,0
Tijd tot automatisch overschakelen naar stand-by in min	20
Tijd tot automatisch overschakelen naar netwerkgebonden stand-by in min	20
Tijd tot automatisch overschakelen naar uitstand in min	20
Onderhoudscomfort	
Pyrolytische zelfreiniging	•
CleanGlass-deur	•
Veiligheid	
Koelsysteem met koel front	•

H 2861-1 BP 125 Edition

Oven

in combineerbaar design met AirFry-functie, netwerkmogelijkheid en pyrolyse.



EAN: 4002516776567 / Materiaalnummer: 12442890 /

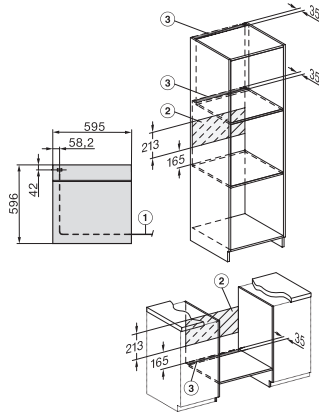
Oud Materiaalnummer: 22286185EU1

Veiligheidsschakelaar	•
Vergrendeling	•
Deurvergrendeling bij pyrolyse	•
Technische gegevens	
Inhoud van de oven in l	76
Aantal niveaus	5
Aantal niveaus ovenruimte 1	5
Aantal niveaus ovenruimte 2	5
Genummerde niveaus	•
Ovenverlichting	1 halogeen spot
Temperaturen in °C	30–300
Min. temperaturen in °C	30
Max. temperaturen in °C	300
Nisbreedte in mm min.	560
Nisbreedte in mm max.	568
Nishoogte in mm min.	590
Nishoogte in mm max.	595
Nisdiepte in mm	550
Breedte in mm	595
Hoogte in mm	596
Diepte in mm	568
Gewicht in kg	47,0
Totale aansluitwaarde in kW	3,60
Spanning in V	220-240
Frequentie in Hz	50
Zekering in A	16
Aantal fasen	1
Aansluitkabel met netstekker	•
Lengte van de elektriciteitskabel in m	1,50
Verlichting vervangen	Klant
Meegeleverde accessoires	
Bakplaat met PerfectClean	1
Gourmet bak- en AirFry-plaat met gaatjes met PerfectClean	1
Universele bakplaat met PerfectClean	1
Bak- en braadrooster	1
FlexiClip-geleider (paar)	1
Uitneembare bakplaatgeleiders (paar)	1
Voucher voor een HGBB71 grill- en bakplaat met PerfectClean	1

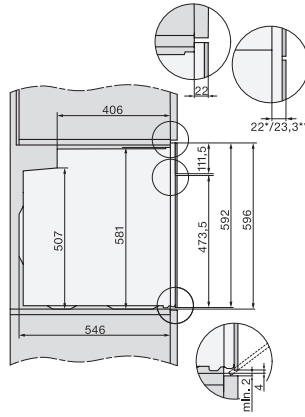
H 2861-1 BP 125 Edition

Oven

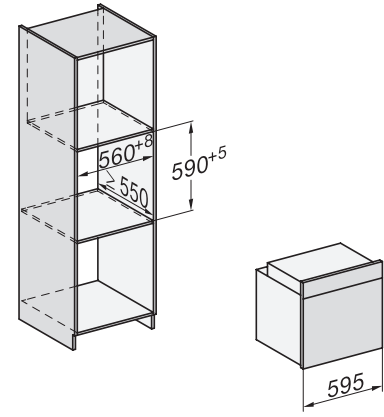
in combineerbaar design met AirFry-functie, netwerkmogelijkheid en pyrolyse.



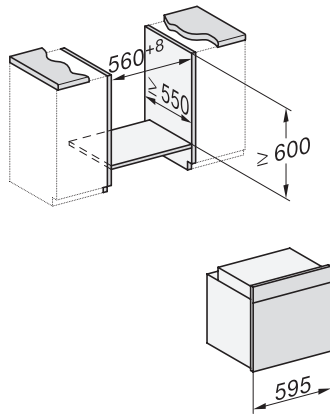
installation H7000 XL, installation drawing



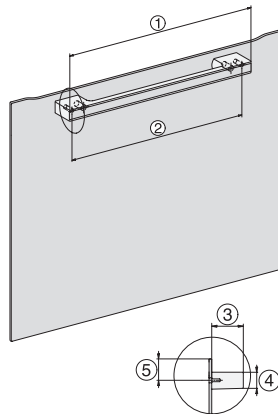
side view H7000 XL, installation drawings



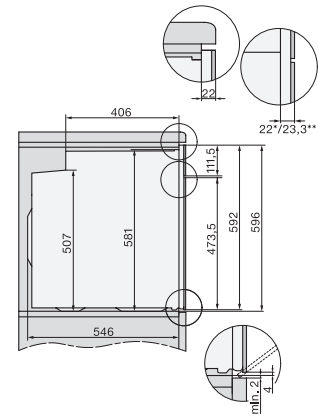
built-in H7000 XL, installation drawing



H226x-1B/BP/E/EP/I/IP, H2x6xB/BP, H7x6xB/BP/BPX, installation drawings



DG7x40, DGC7x4x, DGC7x6x, DG7635, DGM7x4x, DO7, H2860B/BP, H7240BM, H7x40BM, H7x4xB/BP, H7x6xB/BP, installation drawings



side view H7000 XL build-under, installation drawing