

DAD 4941 Black Levantar
DownDraft-afzuigkap
in een elegant obsidiaanzwart design en met intuïtieve SmartControl-bediening



- 936 mm breed – perfecte combinatie met inductiekookplaten
- Eenvoudige installatie luchtcirculatie met Plug&Play-accessoireset
- Motorisch uitschuifbaar wasemscherm – Hood in Motion
- Uniek bedieningsgemak – Con@ctivity
- Unieke filtering – 10-laags roestvrijstalen vetfilter

A

EAN: 4002516762058 / Materiaalnummer: 12440690 /
Oud Materiaalnummer: 28D4941MNL

| | |
|--|--------------------|
| Model | |
| Werkbladafzuigstelsysteem | • |
| Functies | |
| Soort luchtgeleiding | Converteerbaar |
| Benodigde, apart te bestellen actieve koolstoffilters | DKF 30-P, DKF 30-R |
| Design | |
| Kleur | Obsidiaanzwart |
| Randafzuiging | • |
| Bedieningsgemak | |
| Koppeling met Miele@home | • |
| Automatische functie Con@ctivity | • |
| Elektronische besturing | • |
| SmartControl | • |
| Uitschakeling boosterstand programmeerbaar | • |
| Nalooptijd 5/15 min. | • |
| Indicatie verzadiging vetfilter | • |
| Verzadiging vetfilter programmeerbaar | • |
| Verzadiging actief koolstoffilter programmeerbaar | • |
| Hood in motion | • |
| Gemakkelijk te reinigen CleanCover-afzuigunit | • |
| Efficiëntie en duurzaamheid | |
| Energie-efficiëntieklasse (A+++–D) | A |
| ECO-motor | • |
| PowerManagement-systeem | • |
| Jaarlijks energieverbruik in kWh/jaar | 41,6 |
| Klasse voor hydrodynamische efficiëntie | A |
| Verlichtingsefficiëntieklasse | A |
| Klasse voor vetfiltering | B |
| Filtersysteem | |
| Aantal vaatwasserbestendige roestvrijstalen vetfilters | 2 |
| Roestvrijstalen vetfilters (10-laags) | |
| Verlichting | |
| Led | • |
| Aantal x Watt | 1 x 11,2 W |
| Lichtsterkte in lx | 400 lx |
| Kleurtemperatuur in K | 3500 Kelvin |
| Lichtdimmerfunctie | • |
| Ventilator | |
| Dubbelzijdig zuigende ventilator | • |
| Gelijkstroommotor (DC-motor) | • |
| Luchtafvoer | |
| Afzuigcapaciteit vermogensstand 1 (m ³ /uur) volgens EN 61591 | 200 |
| Afzuigcapaciteit vermogensstand 2 (m ³ /uur) volgens EN 61591 | 340 |
| Afzuigcapaciteit vermogensstand 3 (m ³ /uur) volgens EN 61591 | 440 |
| Afzuigcapaciteit boosterstand (m ³ /uur) | 600 |
| Afzuigcapaciteit boosterstand 2 (m ³ /uur) | 640 |
| Geluidsniveau vermogensstand 1 (dB(A) re1pW) volgens EN 60704-3 | 44,0 |

DAD 4941 Black Levantar
DownDraft-afzuigkap
in een elegant obsidiaanzwart design en met intuïtieve SmartControl-bediening



EAN: 4002516762058 / Materiaalnummer: 12440690 /
Oud Materiaalnummer: 28D4941MNL

| | |
|--|------|
| Geluidsniveau vermogensstand 2 (dB(A) re1pW) volgens EN 60704-3 | 57,0 |
| Geluidsniveau vermogensstand 3 (dB(A) re1pW) volgens EN 60704-3 | 62,0 |
| Geluidsniveau boosterstand (dB(A) re1pW) volgens EN 60704-3 | 70,0 |
| Geluidsniveau boosterstand 2 (dB(A) re1pW) volgens EN 60704-3 | 72,0 |
| Geluidsdruk stand 1 (dB(A) re20μPa) | 30,0 |
| Geluidsdruk vermogensstand 2 (dB(A) re20μPa) volgens EN 60704-2-13 | 43,0 |
| Geluidsdruk vermogensstand 3 (dB(A) re20μPa) volgens EN 60704-2-13 | 49,0 |
| Geluidsdruk boosterstand (dB(A) re20μPa) volgens EN 60704-2-13 | 56,0 |
| Geluidsdruk boosterstand 2 (dB(A) re20μPa) volgens EN 60704-2-13 | 58,0 |
| Luchtcirculatie | |
| Afzuigcapaciteit vermogensstand 1 (m ³ /uur) volgens EN 61591 | 160 |
| Afzuigcapaciteit vermogensstand 2 (m ³ /uur) volgens EN 61591 | 320 |
| Afzuigcapaciteit vermogensstand 3 (m ³ /uur) volgens EN 61591 | 415 |
| Afzuigcapaciteit boosterstand 1 (m ³ /uur) volgens EN 61591 | 520 |
| Afzuigcapaciteit boosterstand 2 (m ³ /uur) volgens EN 61591 | 555 |
| Geluidsniveau vermogensstand 1 (dB(A) re1pW) volgens EN 60704-3 | 50,0 |
| Geluidsniveau vermogensstand 2 (dB(A) re1pW) volgens EN 60704-3 | 64,0 |
| Geluidsniveau vermogensstand 3 (dB(A) re1pW) volgens EN 60704-3 | 69,0 |
| Geluidsniveau boosterstand 1 (dB(A) re1pW) volgens EN 60704-3 | 75,0 |
| Geluidsniveau boosterstand 2 (dB(A) re1pW) volgens EN 60704-3 | 76,0 |
| Geluidsdruk vermogensstand 1 (dB(A) re20μPa) volgens EN 60704-2-13 | 37,0 |
| Geluidsdruk vermogensstand 2 (dB(A) re20μPa) volgens EN 60704-2-13 | 50,0 |
| Geluidsdruk vermogensstand 3 (dB(A) re20μPa) volgens EN 60704-2-13 | 56,0 |
| Geluidsdruk boosterstand 1 (dB(A) re20μPa) volgens EN 60704-2-13 | 61,0 |
| Geluidsdruk boosterstand 2 (dB(A) re20μPa) volgens EN 60704-2-13 | 62,0 |
| Veiligheid | |
| Veiligheidsschakelaar | • |
| Enkellaags veiligheidsglas (ESG) | • |
| Technische gegevens | |
| Breedte van kap in mm | 936 |
| Diepte van kap in mm | 170 |
| Nettogewicht in kg | 34,0 |
| Lengte van de elektriciteitskabel in m | 1,5 |

DAD 4941 Black Levantar

DownDraft-afzuigkap

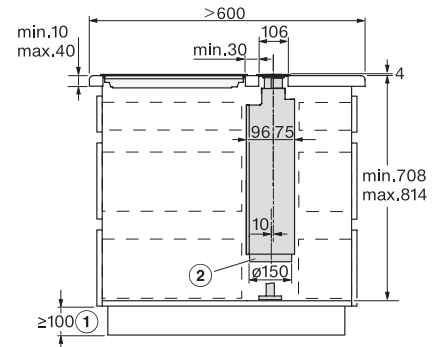
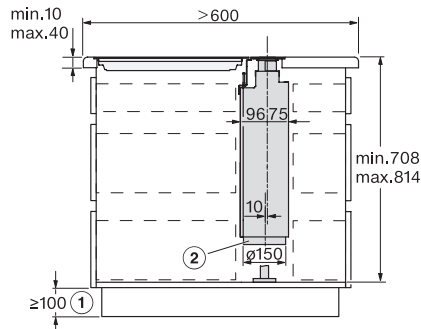
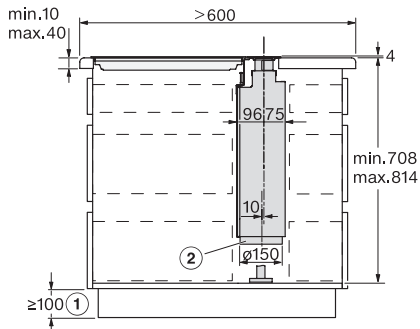
in een elegant obsidiaanzwart design en met intuïtieve SmartControl-bediening



EAN: 4002516762058 / Materiaalnummer: 12440690 /
Oud Materiaalnummer: 28D4941MNL

| | |
|---|------------------------|
| Gearde stekker | • |
| Totale aansluitwaarde in kW | 0,25 |
| Spanning in V | 230 |
| Zekering in A | 10 |
| Aantal fasen | 1 |
| Frequentie in Hz | 50 |
| Montage-instructies | |
| Diameter aansluitstuk luchtafvoer in mm | 150 |
| Optimale combinatie met kookplaat | KM 7697 FL; KM 7594 FL |
| Bij te bestellen accessoires | |
| Actief koolstoffilter | Nein |

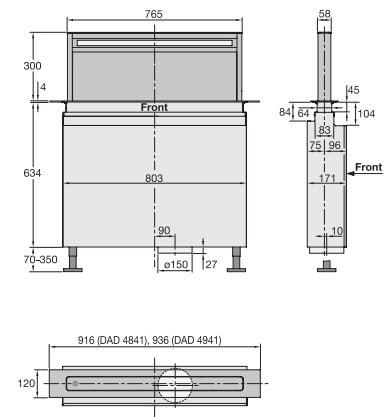
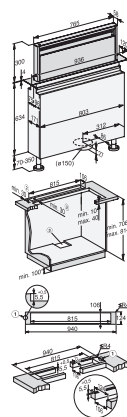
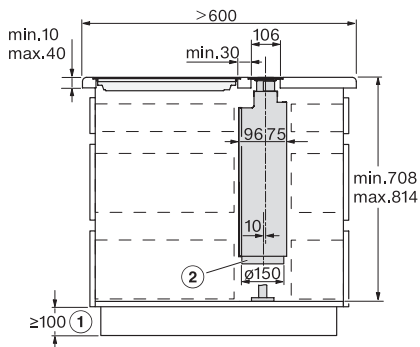
DAD 4941 Black Levantar
DownDraft-afzuigkap
in een elegant obsidiaanzwart design en met intuïtieve SmartControl-bediening



DAD4840, DAD4940, DAD4841, DAD4941 - surface mounted, AP > 600 mm - side view - Installation drawings

DAD4840, DAD4940, DAD4841, DAD4941 - flush - side view - Installation drawings

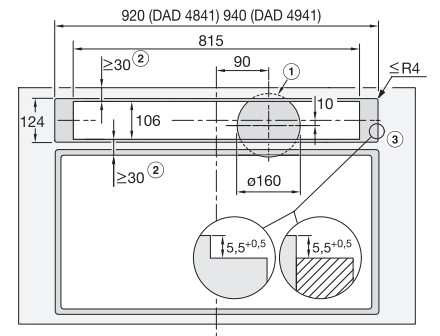
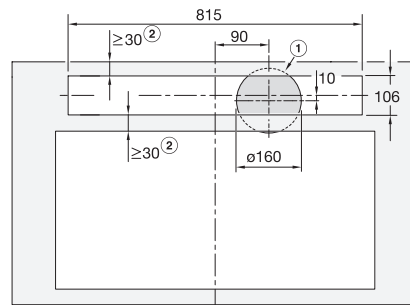
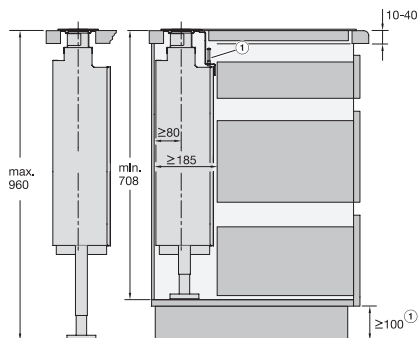
DAD4840, DAD4940, DAD4841, DAD4941 - surface mounted, AP > 600 mm - side view - Installation drawings



DAD4840, DAD4940, DAD4841, DAD4941 - flush - side view - Installation drawings

DAD4941, Installation drawings

DAD4841, DAD4941, Installation drawings



DAD4841, DAD4941, Installation drawings

DAD4841, DAD4941, overlying, Installation drawings

DAD4841, DAD4941, flush, Installation drawings

