

DAD 4841 Black Levantar
DownDraft-afzuigkap
in een elegant obsidiaanzwart design en met intuïtieve SmartControl-bediening



- 916 mm breed – perfecte combinatie met panoramakookplaten
- Eenvoudige installatie luchtcirculatie met Plug&Play-accessoireset
- Motorisch uitschuifbaar wasemscherm – Hood in Motion
- Uniek bedieningsgemak – Con@ctivity
- Unieke filtering – 10-laags roestvrijstalen vetfilter

A

EAN: 4002516762041 / Materiaalnummer: 12440680 /
Oud Materiaalnummer: 28D4841MNL

Model	
Werkbladafzuigstelsysteem	•
Functies	
Soort luchtgeleiding	Converteerbaar
Benodigde, apart te bestellen actieve koolstoffilters	DKF 30-P, DKF 30-R
Design	
Kleur	Obsidiaanzwart
Randafzuiging	•
Bedieningsgemak	
Koppeling met Miele@home	•
Automatische functie Con@ctivity	•
Elektronische besturing	•
SmartControl	•
Uitschakeling boosterstand programmeerbaar	•
Nalooptijd 5/15 min.	•
Indicatie verzadiging vetfilter	•
Verzadiging vetfilter programmeerbaar	•
Verzadiging actief koolstoffilter programmeerbaar	•
Hood in motion	•
Gemakkelijk te reinigen CleanCover-afzuigunit	•
Efficiëntie en duurzaamheid	
Energie-efficiëntieklasse (A+++–D)	A
ECO-motor	•
PowerManagement-systeem	•
Jaarlijks energieverbruik in kWh/jaar	41,6
Klasse voor hydrodynamische efficiëntie	A
Verlichtingsefficiëntieklasse	A
Klasse voor vetfiltering	B
Filtersysteem	
Aantal vaatwasserbestendige roestvrijstalen vetfilters	2
Roestvrijstalen vetfilters (10-laags)	
Verlichting	
Led	•
Aantal x Watt	1 x 11,2 W
Lichtsterkte in lx	400 lx
Kleurtemperatuur in K	3500 Kelvin
Lichtdimmerfunctie	•
Ventilator	
Dubbelzijdig zuigende ventilator	•
Gelijkstroommotor (DC-motor)	•
Luchtafvoer	
Afzuigcapaciteit boosterstand 2 (m ³ /uur)	640
Geluidsniveau vermogensstand 1 (dB(A) re1pW) volgens EN 60704-3	44,0
Geluidsniveau vermogensstand 2 (dB(A) re1pW) volgens EN 60704-3	57,0
Geluidsniveau vermogensstand 3 (dB(A) re1pW) volgens EN 60704-3	62,0
Geluidsniveau boosterstand (dB(A) re1pW) volgens EN 60704-3	70,0

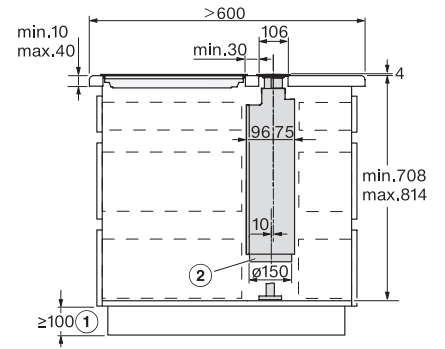
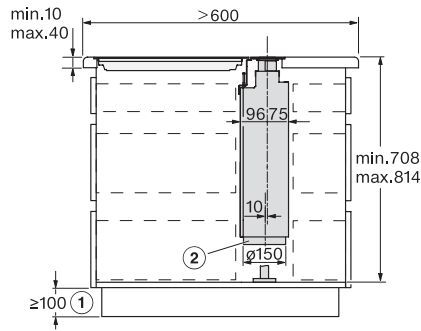
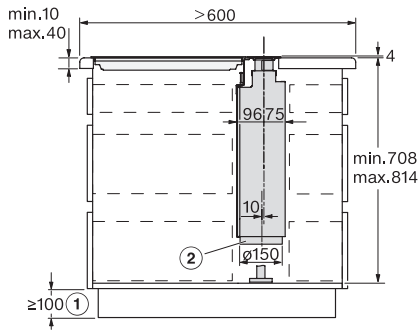
DAD 4841 Black Levantar
DownDraft-afzuigkap
in een elegant obsidiaanzwart design en met intuïtieve SmartControl-bediening



EAN: 4002516762041 / Materiaalnummer: 12440680 /
Oud Materiaalnummer: 28D4841MNL

Geluidsniveau boosterstand 2 (dB(A) re1pW) volgens EN 60704-3	72,0
Geluidsdruk stand 1 (dB(A) re20μPa)	30,0
Geluidsdruk vermogensstand 2 (dB(A) re20μPa) volgens EN 60704-2-13	43,0
Geluidsdruk vermogensstand 3 (dB(A) re20μPa) volgens EN 60704-2-13	49,0
Geluidsdruk boosterstand (dB(A) re20μPa) volgens EN 60704-2-13	56,0
Geluidsdruk boosterstand 2 (dB(A) re20μPa) volgens EN 60704-2-13	58,0
Luchtcirculatie	
Afzuigcapaciteit boosterstand 2 (m ³ /uur) volgens EN 61591	555
Geluidsniveau vermogensstand 1 (dB(A) re1pW) volgens EN 60704-3	50,0
Geluidsniveau vermogensstand 2 (dB(A) re1pW) volgens EN 60704-3	64,0
Geluidsniveau vermogensstand 3 (dB(A) re1pW) volgens EN 60704-3	69,0
Geluidsniveau boosterstand 1 (dB(A) re1pW) volgens EN 60704-3	75,0
Geluidsniveau boosterstand 2 (dB(A) re1pW) volgens EN 60704-3	76,0
Geluidsdruk vermogensstand 1 (dB(A) re20μPa) volgens EN 60704-2-13	37,0
Geluidsdruk vermogensstand 2 (dB(A) re20μPa) volgens EN 60704-2-13	50,0
Geluidsdruk vermogensstand 3 (dB(A) re20μPa) volgens EN 60704-2-13	56,0
Geluidsdruk boosterstand 1 (dB(A) re20μPa) volgens EN 60704-2-13	61,0
Geluidsdruk boosterstand 2 (dB(A) re20μPa) volgens EN 60704-2-13	62,0
Veiligheid	
Veiligheidsschakelaar	•
Enkellaags veiligheidsglas (ESG)	•
Technische gegevens	
Gearde stekker	•
Totale aansluitwaarde in kW	0,25
Spanning in V	230
Zekering in A	10
Aantal fasen	1
Frequentie in Hz	50
Montage-instructies	
Optimale combinatie met kookplaat	KM 7689 FL; KM 7684 FL
Bij te bestellen accessoires	
Actief koolstoffilter	Nein

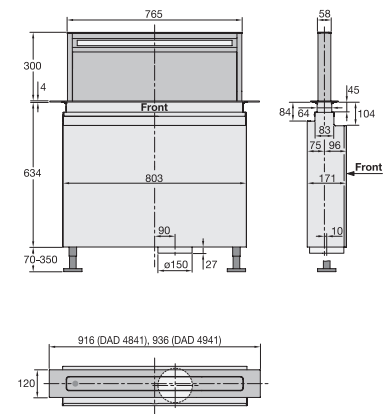
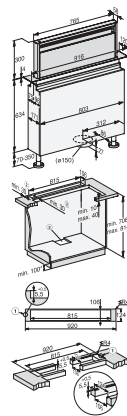
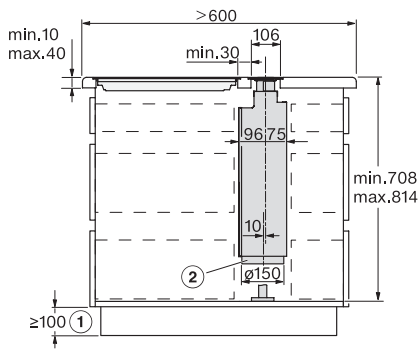
DAD 4841 Black Levantar
DownDraft-afzuigkap
in een elegant obsidiaanzwart design en met intuïtieve SmartControl-bediening



DAD4840, DAD4940, DAD4841, DAD4941 - surface mounted, AP > 600 mm - side view - Installation drawings

DAD4840, DAD4940, DAD4841, DAD4941 - flush - side view - Installation drawings

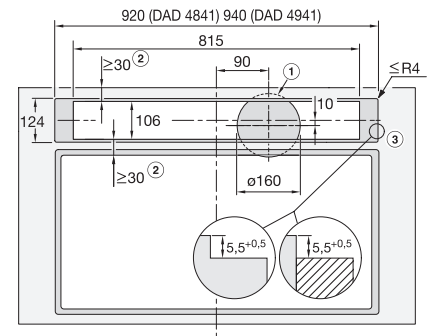
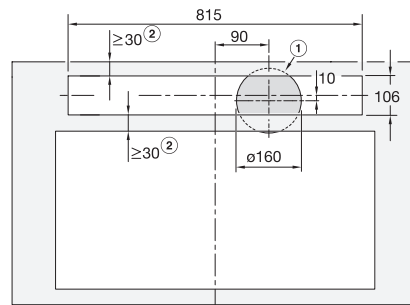
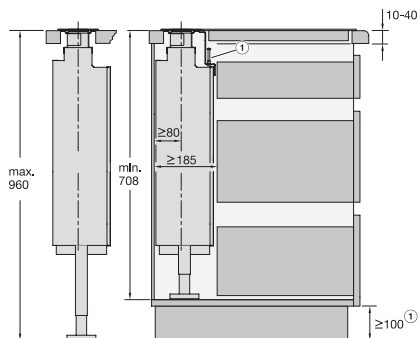
DAD4840, DAD4940, DAD4841, DAD4941 - surface mounted, AP > 600 mm - side view - Installation drawings



DAD4840, DAD4940, DAD4841, DAD4941 - flush - side view - Installation drawings

DAD4841, Installation drawings

DAD4841, DAD4941, Installation drawings

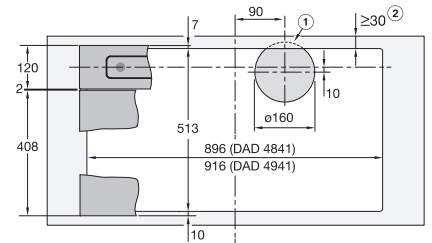
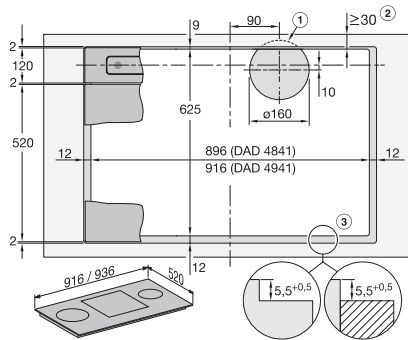
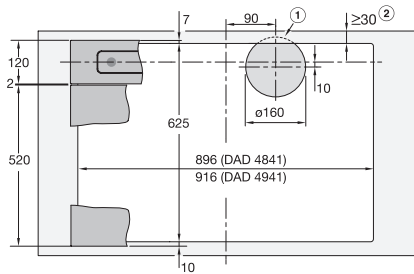


DAD4841, DAD4941, Installation drawings

DAD4841, DAD4941, overlying, Installation drawings

DAD4841, DAD4941, flush, Installation drawings

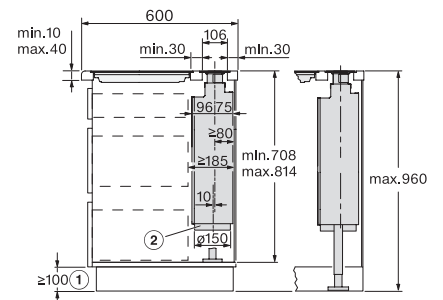
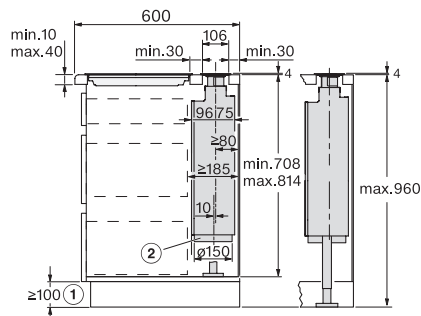
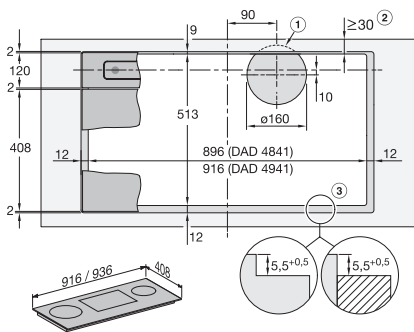
DAD 4841 Black Levantar
DownDraft-afzuigkap
in een elegant obsidiaanzwart design en met intuïtieve SmartControl-bediening



DAD4841, DAD4941, surface mounted installation, common cutout, Installation drawings

DAD4841, DAD4941, flush, Installation drawings

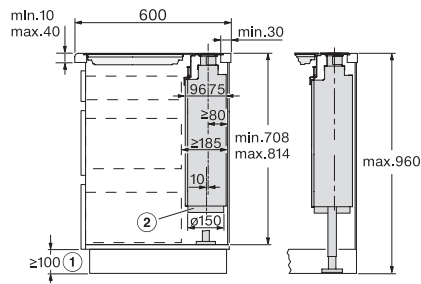
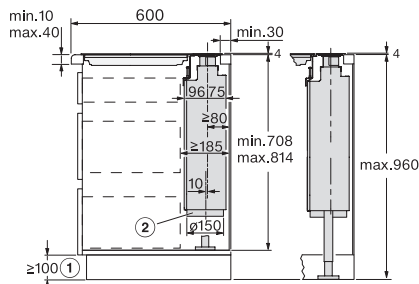
DAD4841, DAD4941, surface mounted installation, common cutout, Installation drawings



DAD4841, DAD4941, flush, Installation drawings

DAD4841, DAD4941, overlying – AP600 mm, Side view, Installation drawings

DAD4841, DAD4941, flush – AP600 mm, Side view, Installation drawings



DAD4841, DAD4941, overlying – AP600 mm, common cutout, Installation drawings

DAD4841, DAD4941, flush – AP600 mm, common cutout, Installation drawings