

WSI883 WCS 125 Gala Edition

W1 wasmachine voorlader:

Met SteamCare, TwinDos en PowerWash voor perfect behoedzaam gewassen wasgoed.



- Getest voor 20 jaar perfecte wasbehandeling
- Energie besparen in de beste energie-efficiëntieklasse A
- SteamCare vermindert de strijktijd met wel 50% en frist jouw kleding op
- Exacte en automatische wasmiddeldosering met TwinDos®
- QuickPowerWash zorgt voor efficiënte en snelle prestaties in slechts 49 min.



EAN: 4002516767121 / Materiaalnummer: 12437290 / Oud Materiaalnummer: 11SI8831NL

Jubileumactie	
125 Gala Edition	•
Jubileumactie	
Jubileummodellen 125	•
Model	
Geschikt voor plaatsing op elkaar	•
Side-by-Side	•
Onder het werkblad te plaatsen	•
Draairichting deur	rechts
Ontwerp	
Productnaam	W1 White Edition
Voorlader	•
Centrifugeren	
Max. toerental	1600
Spelstop	•
Functie "Zonder centrifugeren"	•
Design	
Kleur apparaat	Lotuswit
Kleur bedieningspaneel	Lotuswit
Design deur	Obsidiaanzwart met witte ring
Kleur programmakeuzeschakelaar	Lotuswit
Uitvoering bedieningspaneel	met hoek van 5°
Soort bediening	
Display	ComfortSensor wit, 1-regelig
Reinigingscapaciteit	
Innovatieve wastechologie PowerWash	•
Automatische wasmiddeldosering TwinDos	•
Dosering per portie CapDosing	•
Vlekkenoptie	•
Geteste virushygiëne	•
Bescherming van het wasgoed	
SoftCare-trommel	•
Belading in kg	9,0
Bedieningsgemak	
Netwerken met Miele@home	•
Stoomsysteem SteamCare	•
Voorprogrammering tot 24 uur	•
Resttijdindicatie	•
Weergave programmaverloop	•
MultiLingua	•
AutoClean-wasmiddellade	•
AddLoad	•
Efficiëntie en duurzaamheid	
Energie-efficiëntieklasse (A-G)	A
Gewogen energieverbruik in kWh per 100 cycli voor de wascyclus	49
Gewogen waterverbruik in l per cyclus	48
Centrifuge-efficiëntieklasse	A
Geluidsemissieklasse (bij centrifugeren)	A

WSI883 WCS 125 Gala Edition

W1 wasmachine voorlader:

Met SteamCare, TwinDos en PowerWash voor perfect behoedzaam gewassen wasgoed.



EAN: 4002516767121 / Materiaalnummer: 12437290 / Oud Materiaalnummer: 11SI8831NL

Geluidsniveau bij centrifugeren in dB(A) re1pW	68
Duur van het programma "ECO 40-60" bij nominale capaciteit	199
Opgenomen vermogen in de uit-stand in W	0,40
Energieverbruik in netwerk-standby in W	0,80
EcoFeedback	•
Wassen op lage temperatuur "Koud" en "20 °C"	•
Beladingsautomaat	•
Flowmeter	•
Schuimbeperring	•
ProfiEco-motor	•
Wasprogramma's	
QuickPowerWash	•
Automatic extra	•
Katoen	•
Kreukherstellend	•
Fijne was	•
Overhemden	•
Zijde (handwas)	•
Wol (handwas)	•
Express 20	•
Donker wasgoed/Jeans	•
Outdoor	•
Impregneren	•
Sportkleding	•
Donsdekbedden	•
Hoofdkussens	•
Dons	•
Vitrages	•
Katoen Hygiëne	•
Opfrissen (stomen)	•
Stomen	•
Machinereiniging	•
Nieuw textiel	•
Alleen spoelen/Stijven	•
Pompen/Centrifugeren	•
ECO 40-60	•
Extra opties Wassen	
SingleWash	•
Kort	•
Inweken	•
Voorwas	•
Extra water	•
Extra spoelgang	•
Gladstomen	•
Voorstrijken met stoom	•
Zoemer	•
AllergoWash	•
Kwaliteit	
Contragewichten van gietijzer	•

WSI883 WCS 125 Gala Edition

W1 wasmachine voorlader:

Met SteamCare, TwinDos en PowerWash voor perfect behoedzaam gewassen wasgoed.



EAN: 4002516767121 / Materiaalnummer: 12437290 / Oud Materiaalnummer: 11SI8831NL

Veiligheid	
Waterbeveiligingssysteem	Watercontrol-System
Kinderbeveiliging	•
Pincode	•
Optische interface	•
Technische gegevens	
Afmetingen in mm (breedte)	596
Afmetingen in mm (hoogte)	850
Afmetingen in mm (diepte)	643
Diepte apparaat bij geopende deur in mm	1077
Gewicht in kg	95
Totale aansluitwaarde in kW	2,10-2,40
Spanning in V	220-240
Zekering in A	10
Frequentie in Hz	50
Lengte van de elektriciteitskabel in m	2
Meegeleverde accessoires	
3 capsules	•
UltraPhase 1 en 2	•
Voucher voor 5 dispensers Miele UltraPhase	•
Beschikbare displaytalen	
Beschikbare displaytalen via MultiLingua	deutsch, english (GB), français (FR), hrvatski, italiano, magyar, nederlands, polski, română, slovenščina, srpski, türkçe, ελληνικά

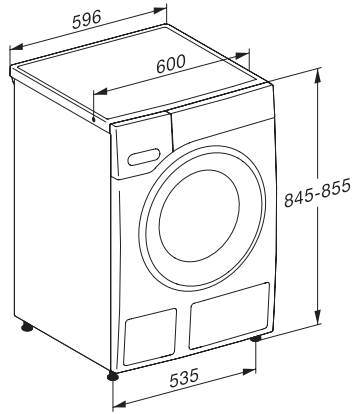
WSI883 WCS 125 Gala Edition

W1 wasmachine voorlader:

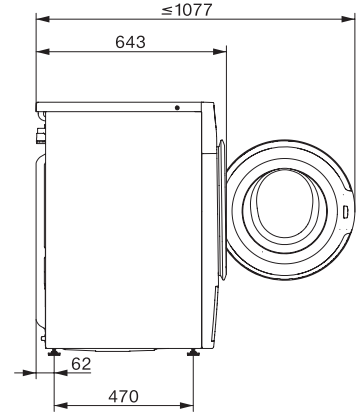
Met SteamCare, TwinDos en PowerWash voor perfect behoedzaam gewassen wasgoed.



W1 drawing, facia 5 degree, measures in mm



W1 drawing, facia 5 degree, measures in mm



W1 drawing, facia 5 degree, measures in mm



W1 drawing, facia 5 degree, measures in mm