

TSL683WP 125 Gala Edition

T1 warmtepompdroger:

Met SteamFinish en DryCare 40 voor een behoedzame wasbehandeling.



- Minder strijken, meer frisheid – SteamFinish
- Aangenaam stil drogen – SilenceDrum
- DryCare 40 – droogt bijna alles wat op 40 °C wasbaar is
- Sneller drogen met maximale energie-efficiëntie – EcoSpeed
- Miele@home – slim gekoppeld voor meer mogelijkheden*

* Extra digitaal aanbod van Miele. Het Miele@home systeem maakt alle slimme toepassingen mogelijk. Het aantal functies kan variëren afhankelijk van het model en het land.



EAN: 4002516759829 / Materiaalnummer: 12437230 /
Oud Materiaalnummer: 12SL6832NL

Jubileumactie	
125 Gala Edition	•
Jubileumactie	
Jubileummodellen 125	•
Model	
Geschikt voor plaatsing op elkaar	•
Side-by-Side	•
Onder het werkblad te plaatsen	•
Draairichting deur	links, wisselbaar
Draairichting kan gewijzigd worden	•
Ontwerp	
Productnaam	T1 White Edition
Warmtepompdroger	•
Design	
Kleur apparaat	Lotuswit
Kleur bedieningspaneel	Lotuswit
Design deur	Obsidiaanzwart met witte ring
Kleur programmakeuzeschakelaar	Lotuswit
Uitvoering bedieningspaneel	met hoek van 5°
Soort bediening	
Display	ComfortSensor wit, 1-regelig
Droogresultaat	
Exacte droging PerfectDry	•
Geursysteem FragranceDos ²	•
Intelligent reverseerende trommel	•
Geteste hygiëne	•
Geteste virushygiëne	•
Bescherming van het wasgoed	
SilenceDrum	•
Belading in kg	9,0
Bedieningsgemak	
Netwerken met Miele@home	•
Wash2Dry	•
Voorprogrammering tot 24 uur	•
Resttijdindicatie	•
Weergave programmaverloop	Nee
Trommelverlichting	Led
MultiLingua	•
Akoestisch pakket voor zeer laag geluidsniveau	•
Condensreservoir	•
Geïntegreerde condenswaterafvoer	•
AddLoad	•
Efficiëntie en duurzaamheid	
Energie-efficiëntieklasse (A+++–D)	A+++
Jaarlijks energieverbruik in kWh	185
Programmaduur in minuten (standaardprogramma)	184
Geluidsniveau bij programma Katoen met volle belading in dB(A) re1pW	64
Condensatie-efficiëntieklasse	A

TSL683WP 125 Gala Edition

T1 warmtepompdroger:

Met SteamFinish en DryCare 40 voor een behoedzame wasbehandeling.



EAN: 4002516759829 / Materiaalnummer: 12437230 /

Oud Materiaalnummer: 12SL6832NL

Energieverbruik in standaardprogramma Katoen kastdroog bij volle belading in kWh 1,55

EcoFeedback	•
EcoDry-technologie	•
Onderhoudsvrije warmtewisselaar	•
ProfiEco-motor	•
EcoSpeed	•
Droogprogramma's	
Automatic extra	•
Katoen	•
Kreukherstellend	•
Fijne was	•
Overhemden	•
Zijde	•
Wol	•
Express	•
Jeans	•
Outdoor	•
Impregneren	•
Sportkleding	•
Hoofdkussens normaal	•
Koude lucht	•
Warme lucht	•
Rekprogramma	•
Voorstrijken	•
Beddengoed	•
SteamFinish	•
Extra opties Drogen	
Kreukbeveiliging	•
Zoemer	•
DryCare 40	•
DryFresh	•
PowerFresh	•
Kwaliteit	
Zachte meeneemribben	•
Veiligheid	
Pincode	•
Controlelampje "Legen condensreservoir"	•
Optische interface	•
Technische gegevens	
Afmetingen in mm (breedte)	596
Afmetingen in mm (hoogte)	850
Afmetingen in mm (diepte)	643
Diepte apparaat bij geopende deur in mm	1077
Gewicht in kg	57
Totale aansluitwaarde in kW	1,10
Spanning in V	220-240
Zekering in A	10
Frequentie in Hz	50
Lengte van de elektriciteitskabel in m	2,0
Hermetisch afgesloten	•

TSL683WP 125 Gala Edition

T1 warmtepompdroger:

Met SteamFinish en DryCare 40 voor een behoedzame wasbehandeling.



EAN: 4002516759829 / Materiaalnummer: 12437230 /
Oud Materiaalnummer: 12SL6832NL

Soort koelmiddel	R290
Hoeveelheid koelmiddel in kg	0,14
Aardopwarmingsvermogen koelmiddel in CO ₂ e	3
Aardopwarmingsvermogen apparaat in CO ₂ e	0,42
Verlichting vervangen	Service

Meegeleverde accessoires

Geurflacon	•
Voucher voor een tweede geurflacon	•

Beschikbare displaytalen

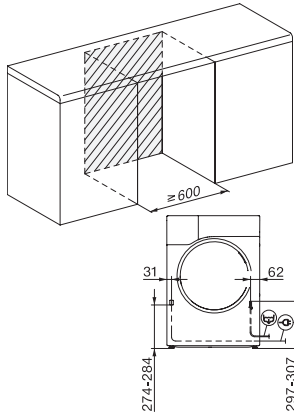
Beschikbare displaytalen via MultiLingua

bahasa malaysia, dansk, deutsch, english (AU), english (GB), english (US), español, français (CA), français (FR), hrvatski, italiano, magyar, nederlands, norsk, polski, portugûês, русский, română, slovenčina, slovenščina, srpski, suomi, svenska, türkçe, українська, čeština, ελληνικά, , , ,

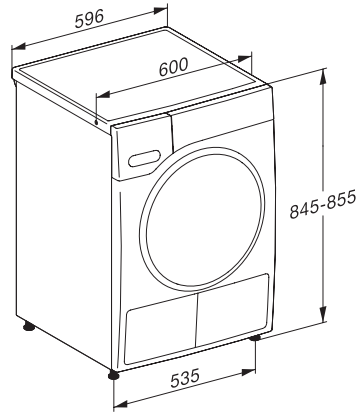
TSL683WP 125 Gala Edition

T1 warmtepompdroger:

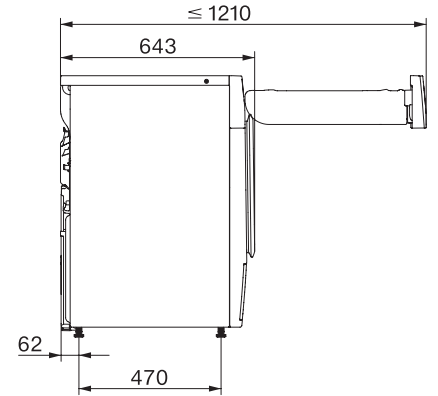
Met SteamFinish en DryCare 40 voor een behoedzame wasbehandeling.



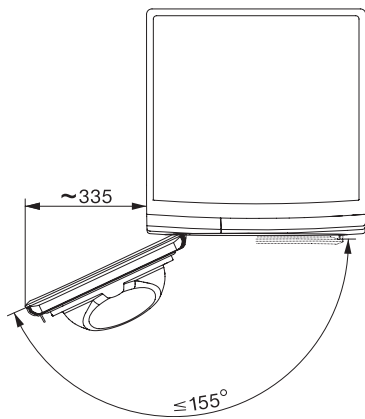
T1 installation drawing, fascia 5 degree, measures in mm



T1 drawing, fascia 5 degree, measures in mm



T1 drawing, fascia 5 degree, with porthole, measures in mm



T1 drawing, fascia 5 degree, measures in mm