

DA 2450-1

Universele afzuigkap

met energiebesparende LED-verlichting en een comfortabele draaiknop



- Apart keukendesign – volledig geïntegreerd, ?? breed
- Efficiënt – 590 m³/h op het hoogste niveau
- Unieke filtering – 10-laags roestvrijstalen vetfilter
- Veilig en eenvoudig te reinigen – CleanCover van Miele
- Past in elke woning – voor luchtafvoer- en circulatiesystemen

A

EAN: 4002516720447 / Materiaalnummer: 12350330 / Oud Materiaalnummer: 28245056NL

Model	
Volledig integreerbare afzuigkap	•
Functies	
Soort luchtgeleiding	Converteerbaar
Benodigde, apart te bestellen actieve koolstoffilters	DKF 15-P
Design	
Kleur	Roestvrij staal
Bedieningsgemak	
Draaiknop	•
Elektronische besturing	•
Vermogenstrappen (aantal zonder boostertrap)	2
Gemakkelijk te reinigen CleanCover-afzuigunit	•
Efficiëntie en duurzaamheid	
Energie-efficiëntieklasse (A+++–D)	A
Jaarlijks energieverbruik in kWh/jaar	52,6
Klasse voor hydrodynamische efficiëntie	A
Verlichtingsefficiëntieklasse	A
Klasse voor vetfiltering	B
Filtersysteem	
Aantal vaatwasserbestendige roestvrijstalen vetfilters	1
Roestvrijstalen vetfilters (10-laags)	
Verlichting	
Led	•
Aantal x Watt	2 x 3 W
Lichtsterkte in Lx	330 lx
Kleurtemperatuur in K	3000 Kelvin
Ventilator	
Dubbelzijdig zuigende ventilator	•
Wisselstroommotor (AC-motor)	•
Luchtafvoer	
Geluidsniveau vermogensstand 1 (dB(A) re1pW) volgens EN 60704-3	47,0
Geluidsniveau vermogensstand 2 (dB(A) re1pW) volgens EN 60704-3	54,0
Geluidsniveau vermogensstand 3 (dB(A) re1pW) volgens EN 60704-3	66,0
Geluidsdruk stand 1 (dB(A) re20µPa)	32,0
Geluidsdruk vermogensstand 2 (dB(A) re20µPa) volgens EN 60704-2-13	40,0
Geluidsdruk vermogensstand 3 (dB(A) re20µPa) volgens EN 60704-2-13	52,0
Luchtcirculatie	
Geluidsniveau vermogensstand 1 (dB(A) re1pW) volgens EN 60704-3	52,0
Geluidsniveau vermogensstand 2 (dB(A) re1pW) volgens EN 60704-3	61,0
Geluidsniveau vermogensstand 3 (dB(A) re1pW) volgens EN 60704-3	71,0
Geluidsdruk vermogensstand 1 (dB(A) re20µPa) volgens EN 60704-2-13	38,0
Geluidsdruk vermogensstand 2 (dB(A) re20µPa) volgens EN 60704-2-13	47,0

DA 2450-1

Universele afzuigkap

met energiebesparende LED-verlichting en een comfortabele draaiknop



EAN: 4002516720447 / Materiaalnummer: 12350330 / Oud Materiaalnummer: 28245056NL

Geluidsdruk vermogensstand 3 (dB(A) re20µPa) volgens EN 60704-2-13 57,0

Technische gegevens

Gearde stekker	•
Totale aansluitwaarde in kW	0,22
Spanning in V	230
Zekering in A	10
Aantal fasen	1
Frequentie in Hz	50

Montage-instructies

Aansluitstuk luchtafvoer bovenkant	•
Aansluitstuk luchtafvoer boven- en achterkant	•

Meegeleverde accessoires

Terugslagklep	•
---------------	---

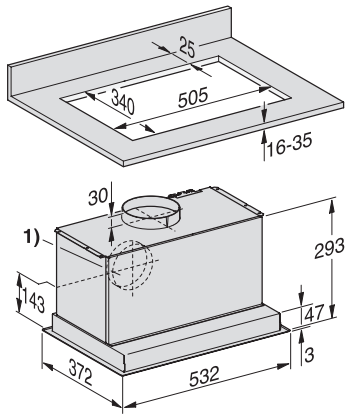
Bij te bestellen accessoires

Actief koolstoffilter	Ja
-----------------------	----

DA 2450-1

Universele afzuigkap

met energiebesparende LED-verlichting en een comfortabele draaiknop



DA2450, DA2450-1, DA2558 (Installation drawing)