

## ESW 7010 125 Gala Ed

Greeploze gourmet-warmhoudlade 14 cm hoog  
voor het voorverwarmen van servies, van gerechten en voor slow cooking.



- Het ultieme genot – koken op lage temperatuur
- Altijd de juiste temperatuur – 4 functies
- Comfortabel en eenvoudig – touch-bediening
- Apparaat met WiFi – Miele@home
- Zeker is zeker – timerfunctie met automatisch uitschakelen

EAN: 4002516719731 / Materiaalnummer: 12326990 / Oud Materiaalnummer: 30701050NL

<b>Jubileumactie</b>	
125 Gala Edition	•
<b>Jubileumactie</b>	
Jubileummodellen 125	•
<b>Model en design</b>	
Gourmet-warmhoudlade	•
ArtLine	•
Greeploos	•
Kleur	Obsidiaanzwart mat
<b>Functies</b>	
Kopjes verwarmen	•
Borden verwarmen	•
Gerechten warmhouden	•
Koken op lage temperatuur	•
<b>Bedieningsgemak</b>	
Koppeling met Miele@home	•
Capaciteit	Servies voor 6 personen
Push2Open-mechanisme	•
Volledig uittrekbare lade voor eenvoudig in- en uitruimen	•
Bedieningspaneel met sensortoetsen	•
Bedieningspaneel met symbolen	•
Stop functie	•
Timerfunctie	•
Sabbatprogramma	•
<b>Efficiëntie en duurzaamheid</b>	
Verbruik in de uitstand in W	0,5
Verbruik in de stand-bymodus in W	1,0
Verbruik in netwerkgebonden stand-by in W	2,0
Tijd tot automatisch overschakelen naar uitstand in min	20
Tijd tot automatisch overschakelen naar stand-by in min	20
Tijd tot automatisch overschakelen naar netwerkgebonden stand-by in min	20
<b>Onderhoudscomfort</b>	
Naadloos aansluitend bedieningspaneel	•
<b>Veiligheid</b>	
Koel front	•
Antislipmat	•
Veiligheidsschakelaar	•
<b>Technische gegevens</b>	
Min. temperaturen in °C	40
Max. temperaturen in °C	85
Breedte in mm	595
Hoogte in mm	141
Diepte in mm	570
Effectief te gebruiken hoogte binnenkant in mm	80
Totale aansluitwaarde in kW	0,70
Spanning in V	230
Frequentie in Hz	50-60
Zekering in A	10
Aantal fasen	1

ESW 7010 125 Gala Ed

Greeploze gourmet-warmhoudlade 14 cm hoog

voor het voorverwarmen van servies, van gerechten en voor slow cooking.



EAN: 4002516719731 / Materiaalnummer: 12326990 / Oud Materiaalnummer: 30701050NL

Aansluitkabel met stekker

•

Lengte van de elektriciteitskabel in m

2,0

**Meegeleverde accessoires**

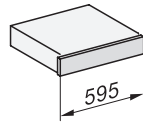
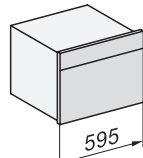
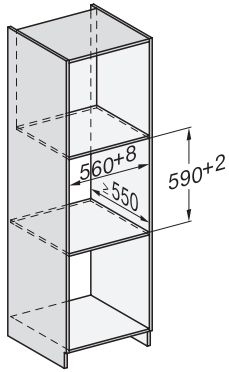
Antislipmat

1

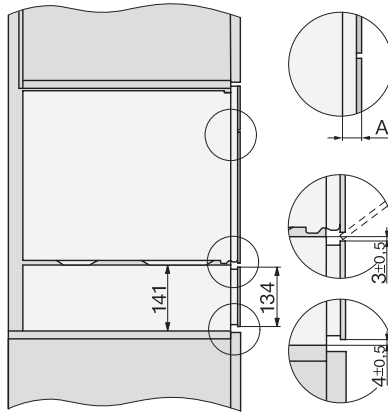
## ESW 7010 125 Gala Ed

Greeploze gourmet-warmhoudlade 14 cm hoog

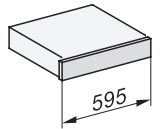
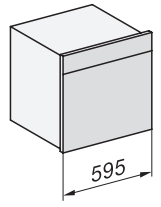
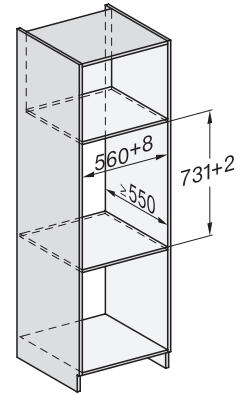
voor het voorverwarmen van servies, van gerechten en voor slow cooking.



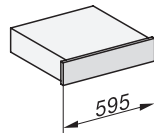
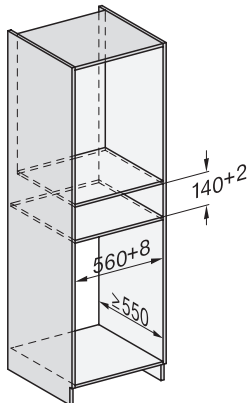
ESW7x10, DGC7x4xHCPro, DGC7x4xHCXPro, installation drawings



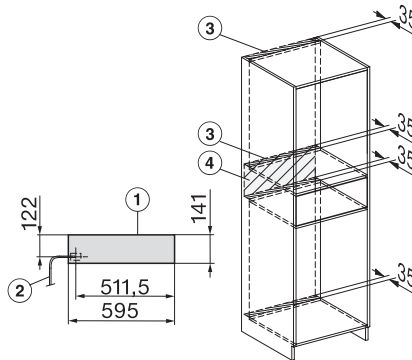
ESW7x10, EVS7010, DG7x4x, DGM7x4x installation drawings



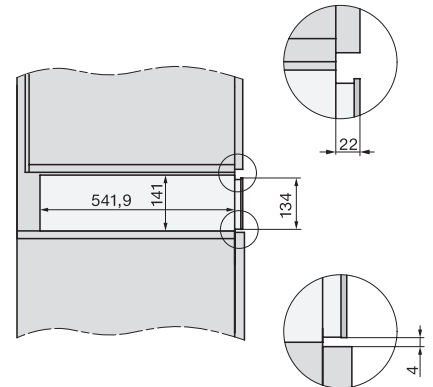
ESW7x10, EVS7010, DGC7x6xHCPro, DGC7x6xHCXPro installation drawings



built-in ESW7x10 EVS7010, installation drawing



Installation ESW7x10, installation drawing, AU, GB



side view ESW7x10 EVS7010, installation drawing