

KMDA 7272 FL-A Silence
Inductiekookplaten met werkbladafzuiging
met Silence-motor en 4 afzonderlijke kookzones voor luchtafvoer



- De stilste TwolnOne bij Miele – Silence-motor
- Veel ruimte – 4 ronde kookzones
- Automatische regeling van de vermogensstanden – Con@ctivity
- Compacte bediening via cijferreeks – ComfortSelect Plus
- Geschikt voor flexibele luchtafvoerinstallaties

A+

EAN: 4002516668510 / Materiaalnummer: 12266010 /
Oud Materiaalnummer: 26727278BNE

Model	
Inductiekookplaat met werkbladafzuiging	•
Functies	
Luchtafvoer geleid met na te bestellen accessoires	DFK-xxxx, DMK 150-1
Circulatielucht ongeleid (Plug&Play-installatie)	Nee
Design	
Elegant oppervlak van keramisch glas	•
Inbouw naadloos aansluitend	•
Kleur van het keramisch glas	Zwart
Inbouw met rand	•
Naadloos aansluitende werkbladafzuiging	•
Kleur afdekrooster	Zwart
Uitvoering kookzone	
Aantal kookzones	4
Maximaal aantal pannen	4
1e kookzone/kookveld	
Positie	Links voor
Soort	Vario-kookzone
Afmetingen in mm	Ø 110-220
Max. boostervermogen in W	3000
Max. vermogen in W	2300
2e kookzone/kookveld	
Positie	Links achter
Soort	Vario-kookzone
Afmetingen in mm	Ø 100-190
Max. boostervermogen in W	2100
Max. vermogen in W	1400
3e kookzone/kookveld	
Positie	Rechts achter
Type	Vario-kookzone
Afmetingen in mm	Ø 110-220
Max. vermogen in W	2300
Max. boostervermogen in W	3000
4e kookzone/kookveld	
Positie	Rechts voor
Type	Vario-kookzone
Afmetingen in mm	Ø 100-190
Max. vermogen in W	1400
Max. boostervermogen in W	2100
Bedieningsgemak	
Bediening via sensortoetsen	ComfortSelect Plus
Automatische functie Con@ctivity 3.0	•
Digitale weergave van de vermogensstanden	•
Indicatiekleur	Geel
Aankookautomaat	•
Permanente panherkenning	•
Warmhouden	•
Stop&Go-functie	•
Recall-functie	•
Automatisch uitschakelen	•

KMDA 7272 FL-A Silence

Inductiekookplaten met werkbladafzuiging

met Silence-motor en 4 afzonderlijke kookzones voor luchtafvoer



EAN: 4002516668510 / Materiaalnummer: 12266010 /

Oud Materiaalnummer: 26727278BNE

Individuele instelmogelijkheden (bijvoorbeeld geluidssignalen)	•
Indicatie verzadiging actief koolstoffilter	•
Nalooptijd 5/15 min.	•
Indicatie verzadiging vetfilter	•
Kookwekker	•
Gemakkelijk te reinigen CleanCover-afzuigunit	•
Efficiëntie en duurzaamheid	
Energie-efficiëntieklasse (A+++–D)	A+
ECO-motor	•
Jaarlijks energieverbruik in kWh/jaar	31,5
Silence-motor	•
Klasse voor hydrodynamische efficiëntie	A
Verlichtingsefficiëntieklasse	-
Klasse voor vetfiltering	A
Onderhoudscomfort	
Eenvoudig te reinigen keramische plaat	•
Filtersysteem	
Aantal vaatwasserbestendige roestvrijstalen vetfilters	1
Roestvrijstalen vetfilters (10-laags)	
Luchtafvoer	
Afzuigcapaciteit stand min. (m ³ /u) conform EN 61591	195
Afzuigcapaciteit stand max. (m ³ /u) conform EN 61591	530
Afzuigcapaciteit Intensiefstand (m ³ /uur) volgens EN 61591	610
Afzuigcapaciteit boosterstand 1 (m ³ /uur)	610
Geluidsniveau stand min. (dB(A) re 1 pW) conform EN 60704-3	41,0
Geluidsniveau stand max. (dB(A) re 1 pW) conform EN 60704-3	64,0
Geluidsniveau Intensiefstand (dB(A) re1pW) volgens EN 60704-3	67,0
Geluidsdruk stand min. (dB(A) re 20 µPa) conform EN 60704-2-13	27,0
Geluidsniveau boosterstand 1 (dB(A) re1pW) volgens EN 60704-3	67,0
Geluidsdruk stand max. (dB(A) re 20 µPa) conform EN 60704-2-13	50,0
Geluidsdruk Intensiefstand (dB(A) re20µPa) volgens EN 60704-2-13	53,0
Geluidsdruk boosterstand 1 (dB(A) re20µPa) volgens EN 60704-2-13	53,0
Veiligheid	
Veiligheidsschakelaar	•
Vergrendelingsfunctie	•
Vergrendeling	•
Geïntegreerde koelventilator	•
Oververhittingsbeveiliging	•
Restwarmte-indicatie	•
Aansluiting voor raamcontactschakelaar	•
Technische gegevens	
Afmetingen in mm (breedte)	800
Afmetingen in mm (hoogte)	200

KMDA 7272 FL-A Silence

Inductiekookplaten met werkbladafzuiging

met Silence-motor en 4 afzonderlijke kookzones voor luchtafvoer



EAN: 4002516668510 / Materiaalnummer: 12266010 /

Oud Materiaalnummer: 26727278BNE

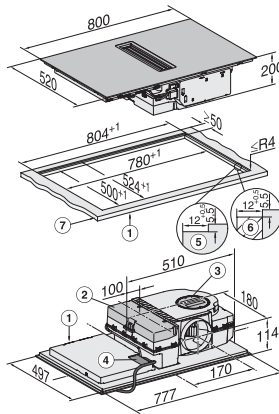
Afmetingen in mm (diepte)	520
Afmetingen van de uitsparing in mm (breedte) bij inbouw met rand	780
Afmetingen van de uitsparing in mm (diepte) bij inbouw met rand	500
Inbouwhoogte inclusief aansluitkast in mm	200
Afmeting binnenkant van de uitsparing in mm (breedte) bij naadloos aansluitende inbouw	780
Afmeting binnenkant van de uitsparing in mm (diepte) bij naadloos aansluitende inbouw	500
Gewicht in kg	15
Afmeting buitenkant van de uitsparing in mm (breedte) bij naadloos aansluitende inbouw	804
Afmeting buitenkant van de uitsparing in mm (diepte) bij naadloos aansluitende inbouw	524
Totale aansluitwaarde in kW	7,50
Spanning in V	230
Frequentie in Hz	50-60
Lengte van de elektriciteitskabel in m	1,6
Meegeleverde accessoires	
Aansluitkabel	Ja

KMDA 7272 FL-A Silence

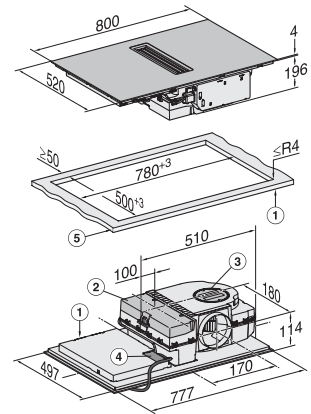
Inductiekookplaten met werkbladafzuiging

met Silence-motor en 4 afzonderlijke kookzones voor luchtafvoer

	Abluftbetrieb	Geführter Umluftbetrieb	Plug&Play-Betrieb
KMDA 7272 FR-A	✓	–	–
KMDA 7272 FR-U	–	✓	✓/✓
KMDA 7272 FL-A	✓	–	–
KMDA 7272 FL-U	–	✓	✓/✓

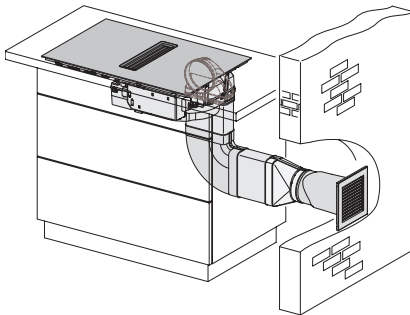


KMDA7272FL, KMDA7473FL – flush – Installation drawing

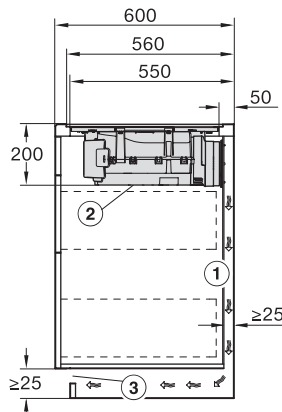


KMDA7272FL, KMDA7473FL – Installation drawing

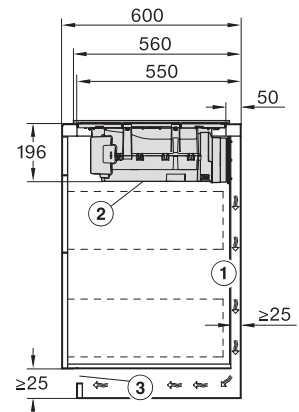
KMDA7272FL/FR – Operating options



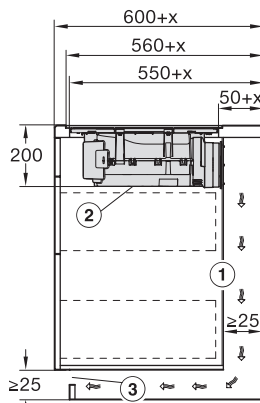
KMDA7272FL/FR, KMDA7473FL/FR, Exhaust air (Installation drawing)



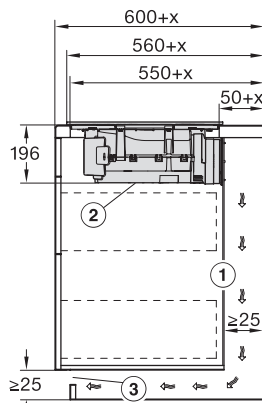
KMDA7272FL, KMDA7473FL – Side view flush, Plug&Play – Installation drawing



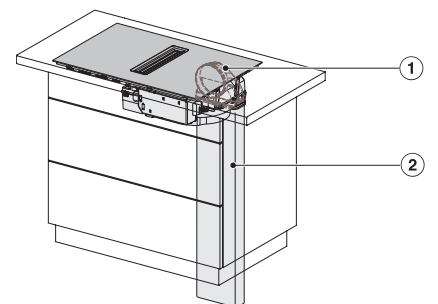
KMDA7272FL, KMDA7473FL – Side view lying on top, Plug&Play – Installation drawing



KMDA7272FL, KMDA7473FL – Side view flush+X, Plug&Play – Installation drawing



KMDA7272FL, KMDA7473FL – Side view lying on top+X, Plug&Play – Installation drawing

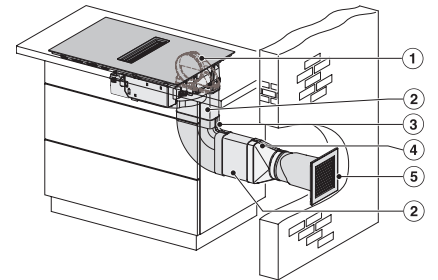
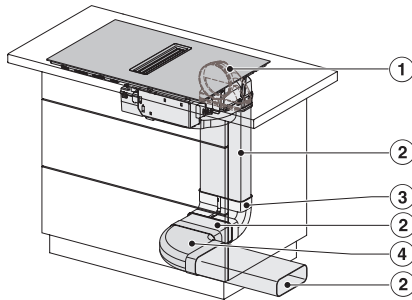
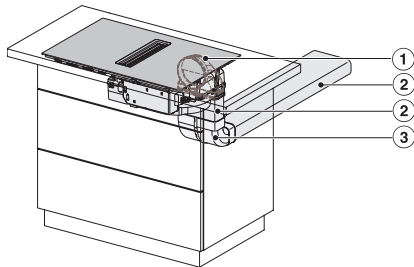


KMDA7272FL/FR, KMDA7473FL/FR – Installation variant 1 Basis -drawing

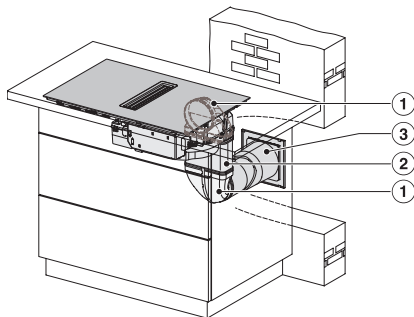
KMDA 7272 FL-A Silence

Inductiekookplaten met werkbladafzuiging

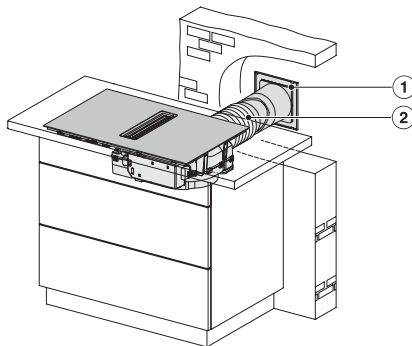
met Silence-motor en 4 afzonderlijke kookzones voor luchtafvoer



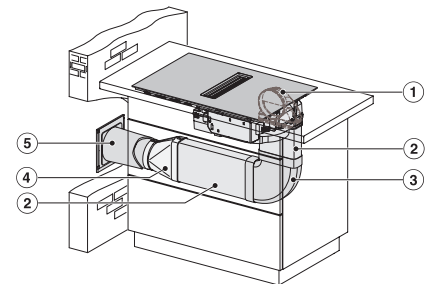
KMDA7272FL/FR, KMDA7473FL/FR – Installation variant
2 Basis – drawing



KMDA7272FL/FR, KMDA7473FL/FR – Installation variant
3 Basis – drawing



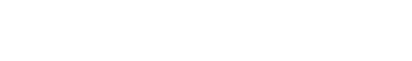
KMDA7272FL/FR, KMDA7473FL/FR – Installation variant
9 Exhaust air – drawing



KMDA7272FL/FR, KMDA7473FL/FR – Installation variant
10 Exhaust air – drawing



KMDA7272FL/FR, KMDA7473FL/FR – Installation variant
11 Exhaust air – drawing



KMDA7272FL/FR, KMDA7473FL/FR – Installation variant
12 Exhaust air – drawing

