

## G 5164 SCVi Selection

Volledig integreerbare vaatwassers

in bewezen Miele kwaliteit tegen een voordelige instapprijs.



- Beste resultaten in minder dan een uur – QuickPowerWash
- Bespaar tot 50% stroom met de Miele warmwateraansluiting
- Deur eenvoudig openen en sluiten – ComfortClose



EAN: 4002516629689 / Materiaalnummer: 12190540 /  
Oud Materiaalnummer: 21516462MER

|   |                                |
|---|--------------------------------|
| <b>Ontwerp</b>  |                                |
| Volledig geïntegreerde vaatwassers                                  | •                              |
| Vaatwassers 60 cm breed   | •                              |
| <b>Design</b>   |                                |
| Kleur bedieningspaneel  | Roestvrij staal                |
| Uitvoering bedieningspaneel   | Volledig geïntegreerd bedienin |
| Soort bediening   | Programmakeuzetoets            |
| Display   | 3-cijferig segmentdisplay      |
| Kleur display   | Geel                           |
| <b>Gemak</b>  |                                |
| Deurvergrendeling   | ComfortClose                   |
| Resttijdindicatie   | •                              |
| Voorprogrammering tot 24 uur  | •                              |
| Funciecontrole  | akoestisch, Display            |
| <b>Efficiëntie en duurzaamheid</b>                                  |                                |
| Energie-efficiëntieklasse (A–G)                                     | D                              |
| Waterverbruik in l vanaf (Automatic-programma)                      | 6,0                            |
| Waterverbruik van het ECO-programma per programmacyclus in l        | 8,5                            |
| Energieverbruik in kWh (ECO-programma)                              | 0,84                           |
| Energieverbruik in kWh van het ECO-programma per 100 programmacycli | 84                             |
| Verbruikswaarde warmwateraansluiting in ECO-programma in kWh        | 0,57                           |
| Duur van het ECO-programma in minuten                               | 265                            |
| Geluidsemisatieklasse   | C                              |
| Geluidsemisatie in dB(A)  | 45                             |
| EcoPower Technology   | •                              |
| Geteste hygiëne   | •                              |
| Warmwateraansluiting  | •                              |
| <b>Reinigingsresultaat</b>  |                                |
| Vaatwassers met verswatersysteem                                    | •                              |
| BrilliantGlassCare  | •                              |
| <b>Reinigingsprogramma's</b>  |                                |
| ECO   | •                              |
| Automatic   | •                              |
| Intensief 75 °C   | •                              |
| Speciaal  | •                              |
| QuickPowerWash  | •                              |
| <b>Opties</b>   |                                |
| Express   | •                              |
| Extra schoon  | •                              |
| Extra droog   | •                              |
| <b>Rekuitvoering</b>  |                                |
| Plaats voor bestek  | Besteklade                     |
| extra bestekkorf  | •                              |
| FlexCare-kopjesrek  | 1                              |
| Rekuitvoering   | Comfort                        |
| Aantal couverts   | 14                             |

## G 5164 SCVi Selection

Volledig integreerbare vaatwassers

in bewezen Miele kwaliteit tegen een voordelige instapprijs.

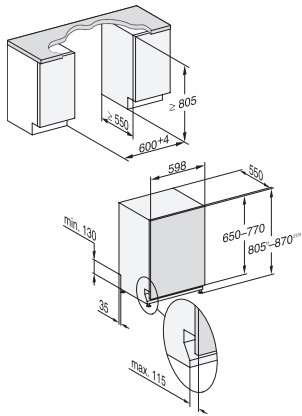


EAN: 4002516629689 / Materiaalnummer: 12190540 /  
Oud Materiaalnummer: 21516462MER

| <b>Veiligheid</b>   |       |
|---|-------|
| Waterproof-systeem  | •     |
| <b>Technische gegevens</b>  |       |
| Nisbreedte minimaal in mm   | 600   |
| Nisbreedte maximaal in mm   | 600   |
| Nishoogte minimaal in mm  | 805   |
| Nishoogte maximaal in mm  | 870   |
| Nisdiepte in mm   | 550   |
| Breedte in mm   | 598   |
| Hoogte in mm  | 805   |
| Diepte in mm  | 550   |
| Diepte bij geopende deur in cm  | 116,5 |
| Nettogewicht in kg  | 44,0  |
| Totale aansluitwaarde in kW   | 2,00  |
| Spanning in V   | 230   |
| Zekering in A   | 10    |
| Aantal fasen  | 1     |
| Elektrische frequentie standaard  | 50    |
| Lengte watertoevoerslang in cm  | 1,50  |
| Lengte waterafvoerslang in cm   | 1,50  |
| Lengte van de elektriciteitskabel in m  | 1,70  |
| Min. gewicht frontpaneel in kg  | 4,0   |
| Max. Gewicht van het voorpaneel in kg   | 11,0  |
| [via Miele later te plaatsen tot min.]  | 8,0   |
| [via Miele later te plaatsen tot max.]  | 16,0  |
| <b>Meegeleverde accessoires</b>   |       |
| 1x verpakking UltraTabs (20 stuks)  | •     |
| Tegoeftbon 1 x verpakking UltraTabs (20 stuks) of<br>3 verpakkingen (elk 60 stuks) tegen een speciale prijs | •     |

## G 5164 SCVi Selection

Volledig integreerbare vaatwassers  
in bewezen Miele kwaliteit tegen een voordelige instapprijs.



G7000, fully integrated dishwasher, 60cm (installation drawing)