

WSD164 WCS 9kg

W1 wasmachine voorlader:

Met Miele@home en 9 kg belading voor een slimme prestaties.



- Getest voor 20 jaar perfecte wasbehandeling
- Energie besparen in de beste energie-efficiëntieklasse A
- Miele@home – slim gekoppeld voor meer mogelijkheden*
- Exclusief Capdosing-assortiment voor diverse textielsoorten en vlekken
- Onze SoftCare-trommel zorgt ervoor dat jouw wasgoed er netjes uit blijft zien

* Extra digitaal aanbod van Miele. Het Miele@home systeem maakt alle slimme toepassingen mogelijk. Het aantal functies kan variëren afhankelijk van het model en het land.



EAN: 4002516609469 / Materiaalnummer: 12130120 / Oud Materiaalnummer: 11SD1641NL

Model	
Geschikt voor plaatsing op elkaar	•
Side-by-Side	•
Onder het werkblad te plaatsen	•
Draairichting deur	rechts
Ontwerp	
Productnaam	W1 White Edition
Voorlader	•
Centrifugeren	
Max. toerental	1400
Spoelstop	•
Functie "Zonder centrifugeren"	•
Design	
Kleur apparaat	Lotuswit
Kleur bedieningspaneel	Lotuswit
Design deur	Lotuswit
Kleur programmakeuzeschakelaar	Lotuswit
Uitvoering bedieningspaneel	met hoek van 5°
Soort bediening	
Display	DirectSensor geel, 7-segmenten
Reinigingscapaciteit	
Dosering per portie CapDosing	•
Bescherming van het wasgoed	
SoftCare-trommel	•
Belading in kg	9,0
Bedieningsgemak	
Netwerken met Miele@home	•
Voorprogrammering tot 24 uur	•
Resttijdindicatie	•
AutoClean-wasmiddellade	•
AddLoad	•
Efficiëntie en duurzaamheid	
Energie-efficiëntieklasse (A-G)	A
Gewogen energieverbruik in kWh per 100 cycli voor de wascyclus	49
Gewogen waterverbruik in l per cyclus	49
Centrifuge-efficiëntieklasse	B
Geluidsemisatieklasse (bij centrifugeren)	A
Geluidsniveau bij centrifugeren in dB(A) re1pW	70
Duur van het programma "ECO 40-60" bij nominale capaciteit	209
Opgenomen vermogen in de uit-stand in W	0,30
Energieverbruik in netwerk-standby in W	0,60
Wassen op lage temperatuur "Koud" en "20 °C"	•
Beladingsautomaat	•
Flowmeter	•
Schuimbeperring	•
ProfiEco-motor	•
Wasprogramma's	
Katoen	•

WSD164 WCS 9kg

W1 wasmachine voorlader:

Met Miele@home en 9 kg belading voor een slimme prestaties.



EAN: 4002516609469 / Materiaalnummer: 12130120 /

Oud Materiaalnummer: 11SD1641NL

Kreukherstellend	•
Fijne was	•
Overhemden	•
Wol (handwas)	•
Express 20	•
Donker wasgoed/Jeans	•
Impregneren	•
Pompen/Centrifugeren	•
ECO 40-60	•
Extra opties Wassen	
Kort	•
Voorwas	•
Extra water	•
Extra spoelgang	•
Voorstrijken met stoom	•
Zoemer	•
Kwaliteit	
Contragewichten van gietijzer	•
Veiligheid	
Waterbeveiligingssysteem	Watercontrol-System
Kinderbeveiliging	•
Pincode	•
Optische interface	•
Technische gegevens	
Afmetingen in mm (breedte)	596
Afmetingen in mm (hoogte)	850
Afmetingen in mm (diepte)	636
Diepte apparaat bij geopende deur in mm	1054
Gewicht in kg	85
Totale aansluitwaarde in kW	2,10-2,40
Spanning in V	220-240
Zekering in A	10
Frequentie in Hz	50
Lengte van de elektriciteitskabel in m	2

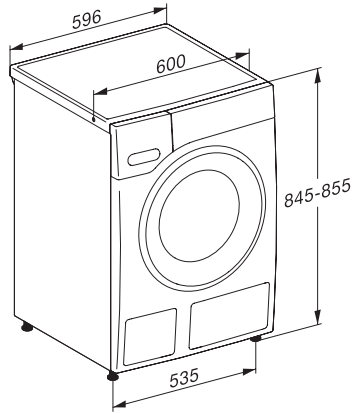
WSD164 WCS 9kg

W1 wasmachine voorlader:

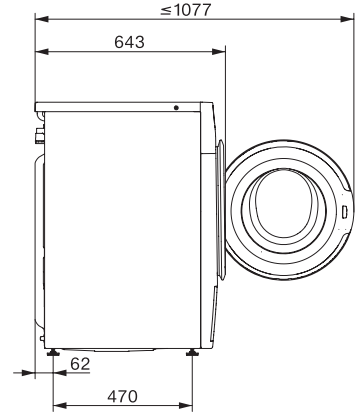
Met Miele@home en 9 kg belading voor een slimme prestaties.



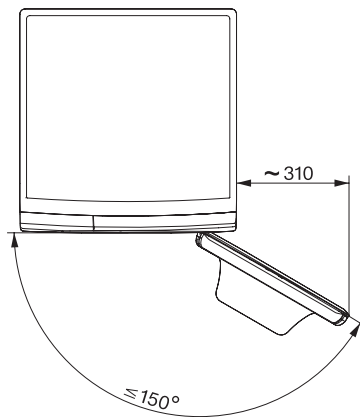
W1 drawing, facia 5 degree, measures in mm



W1 drawing, facia 5 degree, measures in mm



W1 drawing, facia 5 degree, measures in mm



W1 drawing, facia 5 degree, measures in mm