

WED174 WPS 9kg

W1 wasmachine voorlader:

A | 9 kg | 1400 omw./min | Miele@home | CapDosing | SoftCare-trommel



- Getest voor 20 jaar perfecte wasbehandeling
- Energie besparen in de beste energie-efficiëntieklasse A
- Volledige bediening van jouw wasmachine in de app met Miele@home\*
- Exclusief Capdosing-assortiment voor diverse textielsoorten en vlekken
- Onze SoftCare-trommel zorgt ervoor dat jouw wasgoed er netjes uit blijft zien

\* Extra digitaal aanbod van Miele. Het Miele@home systeem maakt alle slimme toepassingen mogelijk. Het aantal functies kan variëren afhankelijk van het model en het land.



EAN: 4002516609872 / Materiaalnummer: 12130110 / Oud Materiaalnummer: 11ED1743NL

|  |                               |
|--|-------------------------------|
| <b>Model</b>   |                               |
| Geschikt voor plaatsing op elkaar                              | •                             |
| Side-by-Side   | •                             |
| Onder het werkblad te plaatsen                                 | •                             |
| Draairichting deur   | rechts                        |
| <b>Ontwerp</b>   |                               |
| Productnaam  | W1 Chrome Edition             |
| Voorlader  | •                             |
| <b>Centrifugeren</b>   |                               |
| Max. toerental   | 1400                          |
| Spoelstop  | •                             |
| Functie "Zonder centrifugeren"                                 | •                             |
| <b>Design</b>  |                               |
| Kleur apparaat   | Lotuswit                      |
| Kleur bedieningspaneel   | Lotuswit                      |
| Design deur  | Grafietgrijs parelafwerking   |
| Kleur programmakeuzeschakelaar                                 | Lotuswit                      |
| Uitvoering bedieningspaneel                                    | schuin                        |
| Soort bediening  |                               |
| Display  | DirectSensor wit, 7-segmenten |
| <b>Reinigingscapaciteit</b>                                    |                               |
| Dosering per portie CapDosing                                  | •                             |
| <b>Bescherming van het wasgoed</b>                             |                               |
| SoftCare-trommel   | •                             |
| Belading in kg   | 9,0                           |
| <b>Bedieningsgemak</b>   |                               |
| Netwerken met Miele@home                                       | •                             |
| Voorprogrammering tot 24 uur                                   | •                             |
| Resttijdindicatie  | •                             |
| AutoClean-wasmiddellade  | •                             |
| AddLoad  | •                             |
| <b>Efficiëntie en duurzaamheid</b>                             |                               |
| Energie-efficiëntieklasse (A-G)                                | A                             |
| Gewogen energieverbruik in kWh per 100 cycli voor de wascyclus | 49                            |
| Gewogen waterverbruik in l per cyclus                          | 49                            |
| Centrifuge-efficiëntieklasse                                   | B                             |
| Geluidsemisatieklasse (bij centrifugeren)                      | A                             |
| Geluidsniveau bij centrifugeren in dB(A) re1pW                 | 70                            |
| Duur van het programma "ECO 40-60" bij nominale capaciteit     | 209                           |
| Opgenomen vermogen in de uit-stand in W                        | 0,30                          |
| Energieverbruik in netwerk-standby in W                        | 0,60                          |
| Wassen op lage temperatuur "Koud" en "20 °C"                   | •                             |
| Beladingsautomaat  | •                             |
| Flowmeter  | •                             |
| Schuimbeperring  | •                             |
| ProfiEco-motor   | •                             |
| <b>Wasprogramma's</b>  |                               |
| Katoen   | •                             |

WED174 WPS 9kg

W1 wasmachine voorlader:

A | 9 kg | 1400 omw./min | Miele@home | CapDosing | SoftCare-trommel



EAN: 4002516609872 / Materiaalnummer: 12130110 /

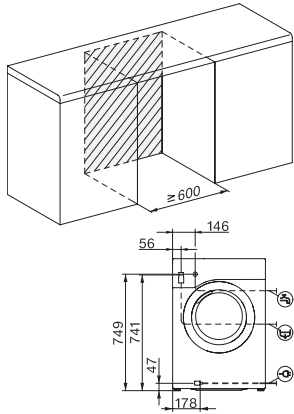
Oud Materiaalnummer: 11ED1743NL

|  |                   |
|--|-------------------|
| Kreukherstellend                                   | •                 |
| Fijne was  | •                 |
| Overhemden   | •                 |
| Wol (handwas)                                      | •                 |
| Express 20   | •                 |
| Donker wasgoed/Jeans                               | •                 |
| Outdoor  | •                 |
| Impregneren  | •                 |
| Pompen/Centrifugeren                               | •                 |
| ECO 40-60  | •                 |
| <b>Extra opties Wassen</b>                         |                   |
| Kort   | •                 |
| Voorwas  | •                 |
| Extra water  | •                 |
| Extra spoelgang                                    | •                 |
| Voorstrijken met stoom                             | •                 |
| Zoemer   | •                 |
| <b>Kwaliteit</b>                                   |                   |
| Contragewichten van gietijzer                      | •                 |
| <b>Veiligheid</b>                                  |                   |
| Waterbeveiligingssysteem                           | Waterproof-System |
| Kinderbeveiliging                                  | •                 |
| Pincode  | •                 |
| <b>Technische gegevens</b>                         |                   |
| Afmetingen in mm (breedte)                         | 596               |
| Afmetingen in mm (hoogte)                          | 850               |
| Afmetingen in mm (diepte)                          | 636               |
| Diepte apparaat bij geopende deur in mm            | 1054              |
| Diepte apparaat zonder deur (voor onderbouw) in mm | 600               |
| Gewicht in kg                                      | 85                |
| Totale aansluitwaarde in kW                        | 2,10-2,40         |
| Spanning in V                                      | 220-240           |
| Zekering in A                                      | 10                |
| Frequentie in Hz                                   | 50                |
| Lengte van de elektriciteitskabel in m             | 2                 |

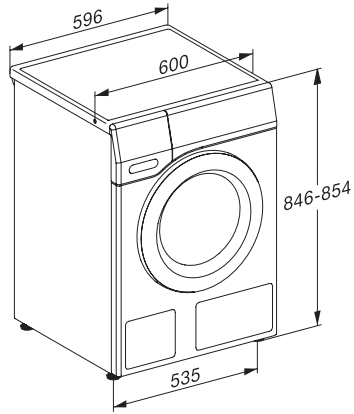
WED174 WPS 9kg

W1 wasmachine voorlader:

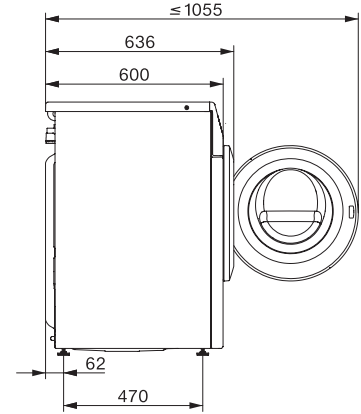
A | 9 kg | 1400 omw./min | Miele@home | CapDosing | SoftCare-trommel



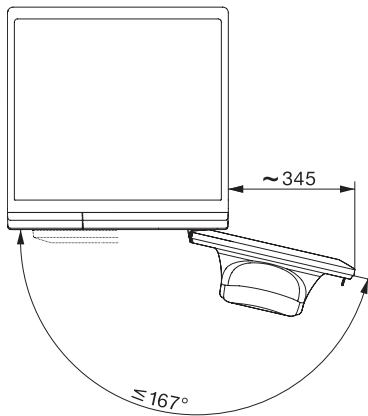
W1 installation drawing, slanted fascia or straight fascia, measures in mm



W1 drawing, slanted fascia or straight fascia, measures in mm



W1 drawing, slanted fascia or straight fascia, measures in mm



W1 drawing, slanted fascia or straight fascia, measures in mm