

DGC 7445 HC Pro

Compacte combi-stoomoven met aansluiting voor vers water en waterafvoer voor stomen, bakken, braden met connectiviteit + Hydroclean.



- Groot tekstdisplay met sensorbediening – DirectSensor
- Perfecte resultaten – DualSteam-stoomtechnologie
- Van buiten knapperig, van binnen sappig – combi-koken
- Handige bediening – waterreservoir achter bedieningspaneel
- Eenvoudige reiniging – HydroClean en roestvrijstalen ovenruimte

A+

EAN: 4002516635413 / Materiaalnummer: 12108070 / Oud Materiaalnummer: 23744528BNE

| Model en design | |
|---|----------------|
| Combi-stoomoven | • |
| VitroLine | • |
| Kleur apparaat | Obsidiaanzwart |
| Voordelen | |
| Snel opwarmen | • |
| Voorverwarmen | • |
| Externe stoomopwekker | • |
| Klimaatsensor | • |
| Individuele vochtinstellingsmogelijkheden bij combi-koken | • |
| Menu koken zonder smaakoverdracht | • |
| Mix & Match | • |
| Automatische programma's met de mogelijkheid de bereiding aan te passen | • |
| Warmhouden | • |
| Crisp function | • |
| Functies | |
| Ontdooien | • |
| Automatische programma's | • |
| Landspecifieke automatische programma's | • |
| Combi-koken | • |
| Combi-koken met Hetelucht plus | • |
| Combi-koken met Boven-/Onderwarmte | • |
| Combi-koken met Grill groot | • |
| Stomen | • |
| Sous-vide | • |
| Verwarmen | • |
| Gourmet-braden | • |
| Grill standen | • |
| Grill | • |
| Grill klein | • |
| Hetelucht plus | • |
| Intensief bakken | • |
| Taart/cake speciaal | • |
| Boven-/Onderwarmte | • |
| Bovenwarmte | • |
| Onderwarmte | • |
| Circulatiegrill | • |
| Eco-hetelucht | • |
| Eco-stomen | • |
| Borden verwarmen | • |
| Speciale toepassingen | • |
| Bedieningsgemak | |
| Koppeling met Miele@home | • |
| Display | DirectSensor |
| SoftOpen | • |
| SoftClose | • |
| MultiLingua | • |
| Motorisch aangestuurd bedieningspaneel | • |
| Bereiden onafhankelijk van de hoeveelheid | • |

DGC 7445 HC Pro

Compacte combi-stoomoven met aansluiting voor vers water en waterafvoer voor stomen, bakken, braden met connectiviteit + Hydroclean.



EAN: 4002516635413 / Materiaalnummer: 12108070 /
Oud Materiaalnummer: 23744528BNE

| | |
|---|----------------|
| Stomen op 3 niveaus tegelijkertijd | • |
| Automatisch menu koken | • |
| Stoomreductie voor einde bereidingstijd | • |
| Dagtijdweergave | • |
| Datumweergave | • |
| Kookwekker | • |
| Programmering begin bereidingstijd | • |
| Programmering einde bereidingstijd | • |
| Programmering bereidingstijd | • |
| Weergave werkelijke temperatuur | • |
| Weergave ingestelde temperatuur | • |
| Geluidssignaal bij het bereiken van de ingestelde temperatuur | • |
| Voorgeprogrammeerde temperatuur | • |
| Eigen programma's | • |
| Sabbatprogramma | • |
| Individuele instellingen | • |
| Efficiëntie en duurzaamheid | |
| Energie-efficiëntieklasse (A+++–D) | A+ |
| Onderhoudscomfort | |
| Roestvrijstalen ovenruimte met lijnstructuur | • |
| Neerklapbaar grillelement | • |
| Externe stoomopwekker | • |
| HydroClean | • |
| Onderhoudsprogramma's | • |
| Onderhoudsprogramma Inweken | • |
| Onderhoudsprogramma Spoelen | • |
| Droogprogramma ovenruimte | • |
| Snelsluiting voor geleiderails | • |
| Uitneembare geleiderails | • |
| Ontkalken | • |
| CleanGlass-deur | • |
| Stoomtechn./watertoevoer | |
| DualSteam | • |
| Stoomopwekker vermogen in kW | 3,30 |
| DirectWater plus | • |
| Afvoerfilter | • |
| Veiligheid | |
| Koelsysteem met koel front | • |
| Automatische uitschakeling | • |
| Ingebruiknamebeveiliging | • |
| Wasemkoeling | • |
| Toetsvergrendeling | • |
| Technische gegevens | |
| Inhoud van de oven in l | 47 |
| Aantal niveaus | 3 |
| Genummerde niveaus | • |
| Draairichting deur | Onder |
| Ovenverlichting | BrilliantLight |
| Temperatuurregeling oven min. in °C | 30 |
| Temperatuurregeling oven max. in °C | 230 |

DGC 7445 HC Pro

Compacte combi-stoomoven met aansluiting voor vers water en waterafvoer voor stomen, bakken, braden met connectiviteit + Hydroclean.



EAN: 4002516635413 / Materiaalnummer: 12108070 /
Oud Materiaalnummer: 23744528BNE

| | |
|--|-----------------|
| Temperatuurregeling stoomoven min. in °C | 40 |
| Temperatuurregeling stoomoven max. in °C | 100 |
| Nisbreedte in mm min. | 560 |
| Nisbreedte in mm max. | 568 |
| Nishoogte in mm min. | 450 |
| Nishoogte in mm max. | 452 |
| Nisdiepte in mm | 550 |
| Afmetingen (b x h x d) in mm | 595 x 456 x 569 |
| Breedte in mm | 595 |
| Hoogte in mm | 455,5 |
| Diepte in mm | 568,5 |
| Gewicht in kg | 40,1 |
| Totale aansluitwaarde in kW | 3,40 |
| Spanning in V | 230 |
| Frequentie in Hz | 50 |
| Zekering in A | 16 |
| Aantal fasen | 1 |
| Aansluitkabel met netstekker | • |
| Lengte van de elektriciteitskabel in m | 2 |
| Lengte watertoevoerslang in m | 2,0 |
| Lengte waterafvoerslang in m | 3,0 |
| Verlichting vervangen | Service |
| Meegeleverde accessoires | |
| Universele bakplaat met PerfectClean | 1 |
| Bak- en braadrooster met PerfectClean | 1 |
| Uitneembare bakplaatgeleiders (paar) | 1 |
| Roestvrijstalen stoomovenpannen met gaatjes | 1 |
| Roestvrijstalen stoomovenpannen zonder gaatjes | 1 |
| HydroClean-reinigingsmiddel | 1 |
| Ontkalkingstabletten | 2 |

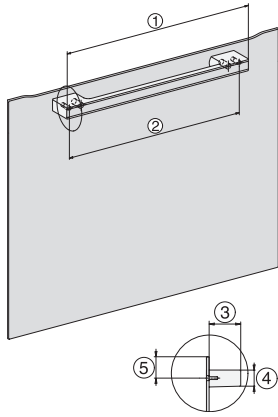
Beschikbare displaytalen

Beschikbare displaytalen via MultiLingua

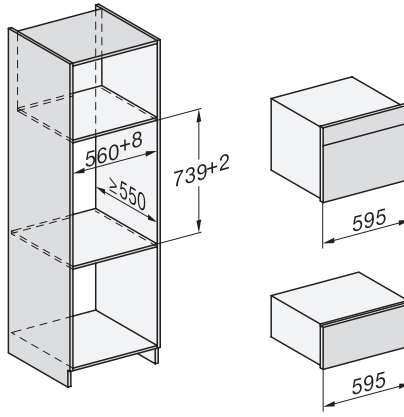
bahasa malaysia, dansk, deutsch, english, español, français, hrvatski, italiano, magyar, nederlands, norsk, polski, português, русский, română, slovenčina, slovenščina, srpski, suomi, svenska, türkçe, українська, čeština, ελληνικά, , , , ,

DGC 7445 HC Pro

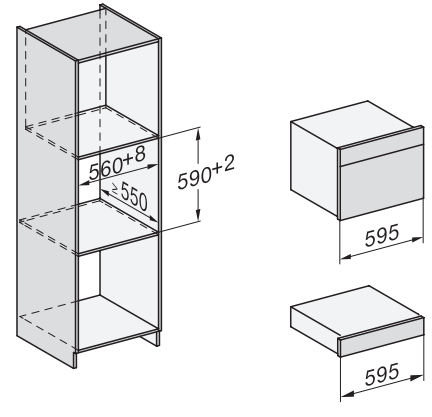
Compacte combi-stoomoven met aansluiting voor vers water en waterafvoer voor stomen, bakken, braden met connectiviteit + Hydroclean.



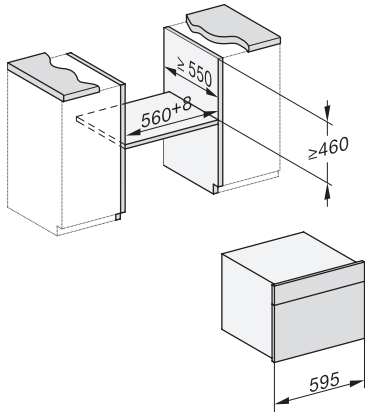
DG7x40, DGC7x4x, DGC7x6x, DG7635, DGM7x4x, DO7, H2860B/BP, H7240BM, H7x40BM, H7x4xB/BP, H7x6xB/BP, installation drawings



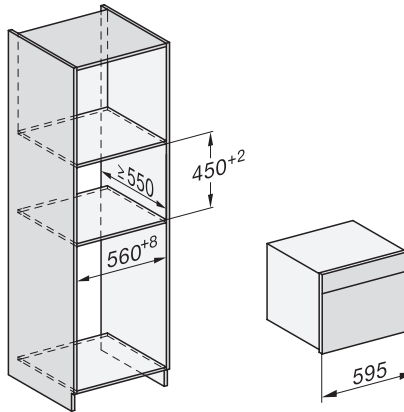
ESW7x20, DGC7x4xHCPro, DGC7x4xHCXPro installation drawings



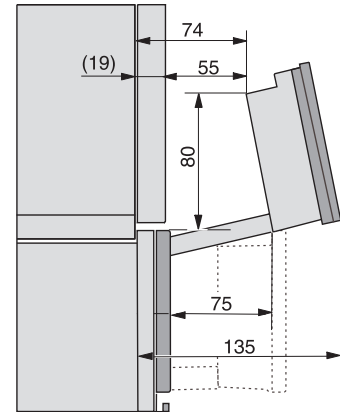
ESW7x10, DGC7x4xHCPro, DGC7x4xHCXPro, installation drawings



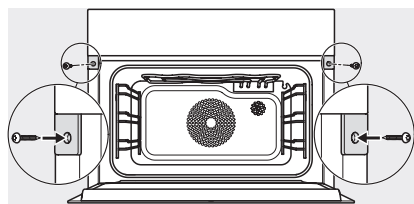
built-in DG DGM DGC XL build-under, installation drawing



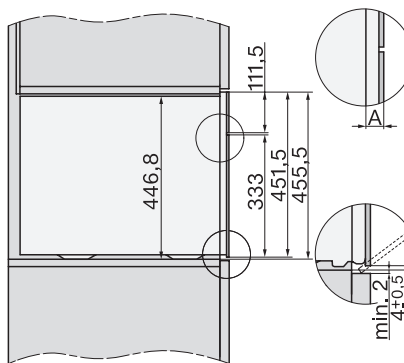
DGC7x4x built-in tall cabinet, installation drawing



DGC7x4x Schwenkbereich der Blende, installation drawings



screw joint DGC XL, installation drawing



DGC7x6x X with and without handle side view, installation drawings