

KFN 4395 DD

Vrijstaande koel-diepvriescombinatie met DailyFresh, NoFrost en ComfortClean voor meer comfort.



- Ruime lade met verstelbare vochtigheid – DailyFresh
- Geen ijsvorming – nooit meer ontdooien dankzij NoFrost
- Temperatuur gelijkmatig in de binnenruimte verdeeld – DynaCool
- Optimale koeling dankzij twee aparte koelcircuits – DuplexCool
- Reiniging van het deurvak in de vaatwasser – ComfortClean



EAN: 4002516515388 / Materiaalnummer: 11950230 / Oud Materiaalnummer: 38439541EU1

| | |
|--|---------------------------|
| Productcategorie | |
| Koel-vriescombinatie | • |
| Model | |
| Vrijstaand apparaat | • |
| Draairichting deur | Rechts |
| Draairichting kan gewijzigd worden | • |
| Design | |
| Kleur behuizing | zilver |
| Kleur front | roestvrij staal-look |
| Verlichting koelzone | Led |
| Bedieningsgemak | |
| Versheidssysteem | DailyFresh |
| ComfortClean | • |
| DynaCool | • |
| NoFrost | • |
| DuplexCool | • |
| XL-binnenruimte | • |
| VarioRoom | • |
| Deuropener | SideOpen |
| Besturing | |
| Bediening | SensorTouch |
| Zeer nauwkeurige instelling | Koel- en vriestemperatuur |
| Koelzone uitschakelbaar | Ja |
| Onafhankelijke temperatuurregeling in koel- en diepvrieszone | Ja |
| SuperKoelen | • |
| SuperFrost | • |
| Aantal temperatuurzones | 2 |
| Sabbatmodus | • |
| Party-stand | • |
| Vakantiemodus | • |
| Koelapparaat/koelzone | |
| Aantal plateaus | 5 |
| Aantal groentelades | 1 |
| Aantal rekken voor blikvoedsel in de binnendeur | 3 |
| Deurvak voor flessen | 1 |
| Deurvak | 4 |
| Vriesapparaat/-zone | |
| Aantal diepvrieslades | 3 |
| Efficiëntie en duurzaamheid | |
| Energie-efficiëntieklasse (A – G) | D |
| Jaarlijks energieverbruik in kWh | 202,58 |
| Dagelijks energieverbruik in kWh | 0,55 |
| Veiligheid | |
| Vergrendelingsfunctie | • |
| Akoestisch deuralarm | • |
| Akoestisch temperatuuralarm diepvrieszone | • |
| Optisch deuralarm | • |
| Optisch temperatuuralarm | • |
| Indicatie stroomstoring diepvrieszone | • |

KFN 4395 DD

Vrijstaande koel-diepvriescombinatie
met DailyFresh, NoFrost en ComfortClean voor meer comfort.

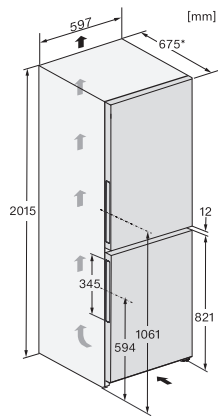


EAN: 4002516515388 / Materiaalnummer: 11950230 /
Oud Materiaalnummer: 38439541EU1

| Technische gegevens | |
|--|---------|
| Breedte in mm | 600 |
| Hoogte in mm | 2015 |
| Diepte in mm | 675 |
| Gewicht in kg | 75,9 |
| Klimaatklasse | SN-T |
| Koelzone in liters | 268 |
| 4-sterren-diepvrieszone in liters | 103 |
| Totale netto-inhoud in liters | 371 |
| Bewaartijd bij storing in uren | 20 |
| Diepvriescapaciteit in kg/24 uur | 10,00 |
| Geluidsemissieklasse (A-D) | B |
| Geluidsemissies in dB(A) re 1 pW | 35 |
| Energieverbruik in milliampère (mA) | 1400 |
| Spanning in V | 220-240 |
| Zekering in A | 10 |
| Aantal fasen | 1 |
| Frequentie in Hz | 50-60 |
| Lengte van de elektriciteitskabel in m | 2,0 |
| Verlichting vervangen | Service |
| Meegeleverde accessoires | |
| Eierrek | • |
| Bakje voor de ijsblokjes | • |

KFN 4395 DD

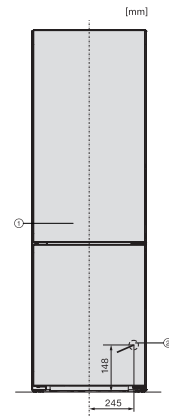
Vrijstaande koel-diepvriescombinatie met DailyFresh, NoFrost en ComfortClean voor meer comfort.



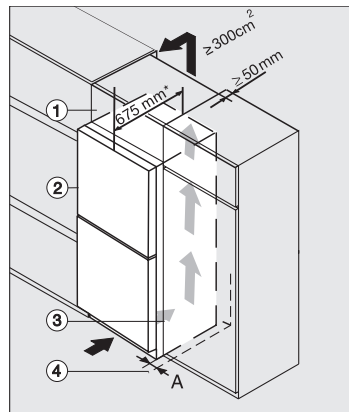
KFN4395DD, KFN4395CD, KFN4397CD, installation sketch (footnote*) (installation drawings)



KFN4375DD, KFN4395DD, KFN4393FD, KFN4393D, KFN4377DD, KS4383ED, K4373ED, FN4312E, top view (footnote*)



KFN4395DD, KFN4393FD, KFN4393DD, KFN4795DD bb, KFN4795CD bb, KFN4898CD, installation (footnote*)



Integrating freestanding refrigeration appliance in a run of kitchen units, edt/cs, ws, bst, el (*footnote)