

TEH795WP EcoSpeed&9kg

T1 warmtepompdroger:

9 kg | DirectSensor | SilenceDrum | DryCare 40 | HygieneDry



- De SilenceDrum* vermindert geluiden en zorgt voor aanzienlijk stiller drogen
- Bespaar tijd bij het sorteren: DryCare 40 is perfect voor een was op 40 °C**
- EcoSpeed vermindert de droogtijd efficiënt met 20 minuten***
- FragranceDos² zorgt ervoor dat jouw wasgoed fris ruikt na het drogen****
- Volledige bediening van je droger via de app met Miele@home*****

* Patent EP 4 163 433

** Niet geschikt voor wol en zijde.

*** Tijdbesparing berekend in vergelijking met Miele drogers zonder EcoSpeed met dezelfde belading en een vergelijkbare energie-efficiëntie. Getest in het programma "Katoen" met volledige belading.

**** Patent EP 2 431 516

***** Dit is een afzonderlijk digitaal aanbod van Miele & Cie. KG. Afhankelijk van het model en het land kunnen de functies variëren. Je moet wel eerst de algemene voorwaarden en het privacybeleid voor digitale producten en diensten van Miele in de Miele app accepteren. Miele behoudt zich het recht voor om het digitale aanbod op elk moment te wijzigen of stop te zetten.



EAN: 4002516481034 / Materiaalnummer: 11857720 / Oud Materiaalnummer: 12EH7952NL

Algemene informatie	
Typeaanduiding model	TEH795WP EcoSpeed&9kg
Materiaalnummer fabrikant	11857720
EAN-nummer	4002516481034
Marketingklasse	Platina
Model	
Geschikt voor plaatsing op elkaar	•
Draairichting deur	links
Side-by-Side	•
Onder het werkblad te plaatsen	•
Ontwerp	
Productnaam	T1 Chrome Edition
Warmtepompdroger	•
Design	
Kleur apparaat	Lotuswit
Kleur bedieningspaneel	Lotuswit
Kleur programmakeuzeschakelaar	Lotuswit/chroomring
Uitvoering bedieningspaneel	Schuin
Soort bediening	Draaiknop
Display	DirectSensor wit, 7 segmenten
Droogresultaat	
Exacte droging PerfectDry	•
Geursysteem FragranceDos ²	•
Intelligent reverserende trommel	•
HygieneDry	•
Bescherming van het wasgoed	
SilenceDrum	•
Belading in kg	9
Bedieningsgemak	
Netwerken met Miele@home	•
Wash2Dry	•
Voorprogrammering tot 24 uur	•
Resttijdindicatie	•
Weergave programmaverloop	Nee
Trommelverlichting	Led
Akoestisch pakket voor zeer laag geluidsniveau	•
Condensreservoir	•
Geïntegreerde condenswaterafvoer	•
AddLoad	•
Efficiëntie en duurzaamheid	
EcoDry-technologie	•
Onderhoudsvrije warmtewisselaar	•
ProfiEco-motor	•
EcoSpeed	•
Efficiëntie en duurzaamheid	
Energie-efficiëntieklasse (A – G)	C

TEH795WP EcoSpeed&9kg

T1 warmtepompdroger:

9 kg | DirectSensor | SilenceDrum | DryCare 40 | HygieneDry



EAN: 4002516481034 / Materiaalnummer: 11857720 /

Oud Materiaalnummer: 12EH7952NL

Condensatie-efficiëntieklasse (A – D)	A
Condensatie-efficiëntie in %	94
Gewogen energieverbruik per 100 wasprogramma's op het programma "ECO Normal" in kWh	101
Geluidsemis­sie in het standaardprogramma "ECO Normal" in dB(A) re 1 pW	62
Geluidsemis­sieklasse (A – D)	B
Programmaduur in het programma "ECO Normal" in min.	184
Droogprogramma's	
Katoen	•
ECO	•
Kreukherstellend	•
Fijne was	•
Overhemden	•
Wol	•
Express	•
Impregneren	•
Beddengoed	•
Warme lucht/DryFresh	•
Extra opties Drogen	
Kreukbeveiliging	•
Zoemer	•
DryCare 40	•
Kwaliteit	
Zachte meeneemribben	•
Veiligheid	
Pincode	•
Controlelampje "Legen condensreservoir"	•
Controlelampje "Filter reinigen"	•
Optische interface	•
Technische gegevens	
Afmetingen (h x b x d) in mm	850 x 596 x 636
Afmetingen in mm (breedte)	596
Afmetingen in mm (hoogte)	850
Afmetingen in mm (diepte)	636
Gewicht in kg	55
Spanning in V	220-240
Zekering in A	10
Frequentie in Hz	50
Totale aansluitwaarde in kW	1,10
Lengte van de elektriciteitskabel in m	2,0
Hermetisch afgesloten	•
Soort koelmiddel	R290
Hoeveelheid koelmiddel in kg	0,14
Aardopwarmingsvermogen koelmiddel in CO ₂ e	3
Aardopwarmingsvermogen apparaat in CO ₂ e	0,42
Verlichting vervangen	Service
Meegeleverde accessoires	
Geurflacon	•

Miele

TEH795WP EcoSpeed&9kg

T1 warmtepompdroger:

9 kg | DirectSensor | SilenceDrum | DryCare 40 | HygieneDry



EAN: 4002516481034 / Materiaalnummer: 11857720 /

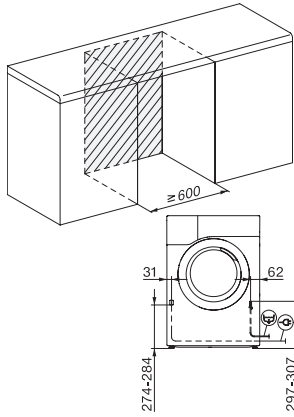
Oud Materiaalnummer: 12EH7952NL

Voucher voor een tweede geurflacon

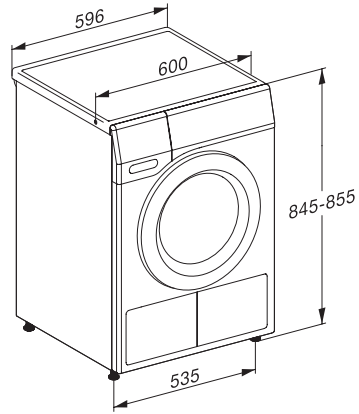
TEH795WP EcoSpeed&9kg

T1 warmtepompdroger:

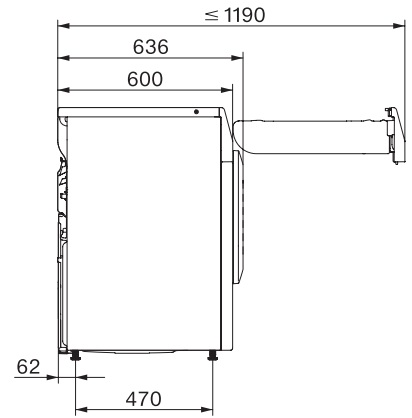
9 kg | DirectSensor | SilenceDrum | DryCare 40 | HygieneDry



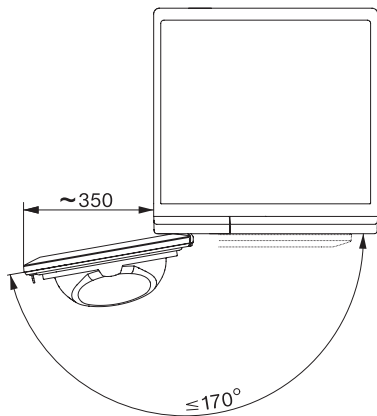
T1 installation drawing, slanted facia or straight facia, measures in mm



T1 drawing, slanted facia or straight facia, measures in mm



T1 drawing, slanted facia or straight facia, with porthole, measures in mm



T1 drawing, slanted facia or straight facia, measures in mm