

TEF775WP EcoSpeed&8kg
T1 warmtepompdroger:
8 kg | DryCare 40 | HygieneDry | FragranceDos²



EAN: 4002516480716 / Materiaalnummer: 11857680 /
Oud Materiaalnummer: 12EF7752NL

Model	
Geschikt voor plaatsing op elkaar	•
Side-by-Side	•
Onder het werkblad te plaatsen	•
Draairichting deur	links
Ontwerp	
Productnaam	T1 Chrome Edition
Warmtepompdroger	•
Design	
Kleur apparaat	Lotuswit
Kleur bedieningspaneel	Lotuswit
Kleur programmakeuzeschakelaar	Lotuswit/chromen ring
Uitvoering bedieningspaneel	schuin
Soort bediening	Programmakeuzeschakelaar
Display	DirectSensor wit, 7-segmenten
Droogresultaat	
Exacte droging PerfectDry	•
Geursysteem FragranceDos ²	•
Intelligent reverserende trommel	•
HygieneDry	•
Geteste virushygiëne	•
Bescherming van het wasgoed	
SoftCare-trommel	•
Belading in kg	8,0
Bedieningsgemak	
Netwerken met Miele@home	•
Wash2Dry	•
Voorprogrammering tot 24 uur	•
Resttijdindicatie	•
Weergave programmaverloop	Nee
Trommelverlichting	Led
Condensreservoir	•
Geïntegreerde condenswaterafvoer	•
AddLoad	•
Efficiëntie en duurzaamheid	
Energie-efficiëntieklasse (A+++–D)	A+++
Jaarlijks energieverbruik in kWh	161
Programmaduur in minuten (standaardprogramma)	165
Geluidsniveau bij programma Katoen met volle belading in dB(A) re1pW	66
Condensatie-efficiëntieklasse	A
Energieverbruik in standaardprogramma Katoen kastdroog bij volle belading in kWh	1,32
EcoDry-technologie	•
Onderhoudsvrije warmtewisselaar	•
ProfiEco-motor	•
EcoSpeed	•

- Bespaar tijd bij het sorteren: DryCare 40 is perfect voor een was op 40 °C*
- EcoSpeed vermindert de droogtijd efficiënt met 20 minuten**
- FragranceDos² zorgt ervoor dat jouw wasgoed fris ruikt na het drogen***
- EcoDry voor efficiënte prestaties tijdens de hele levensduur van de droger****
- Volledige bediening van jouw droger in de app met Miele@home*****

* Niet geschikt voor wol en zijde.

** Vergelijken met Miele drogers zonder EcoSpeed met dezelfde belading en energie-efficiëntieklasse. Getest in het programma "Katoen" bij maximale belading.

*** Patent EP 2 431 516

**** Patent EP 2 455 537

***** Miele@home is een aparte digitale aanbieding van Miele & Cie. KG. Het Miele@home-systeem maakt alle slimme toepassingen mogelijk. Afhankelijk van het model en het land kunnen de functies variëren.



TEF775WP EcoSpeed&8kg
T1 warmtepompdroger:
8 kg | DryCare 40 | HygieneDry | FragranceDos²



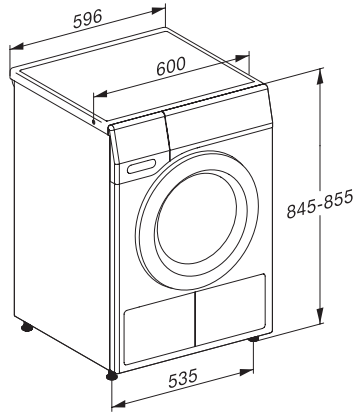
EAN: 4002516480716 / Materiaalnummer: 11857680 /
Oud Materiaalnummer: 12EF7752NL

Droogprogramma's	
Katoen	•
Katoen pijl	•
Kreukherstellend	•
Fijne was	•
Overhemden	•
Wol	•
Express	•
Impregneren	•
Beddengoed	•
Warme lucht/DryFresh	•
Extra opties Drogen	
Kreukbeveiliging	•
Zoemer	•
DryCare 40	•
Kwaliteit	
Zachte meeneemribben	•
Veiligheid	
Pincode	•
Controlelampje "Legen condensreservoir"	•
Controlelampje "Filter reinigen"	•
Optische interface	•
Technische gegevens	
Afmetingen in mm (breedte)	596
Afmetingen in mm (hoogte)	850
Afmetingen in mm (diepte)	636
Diepte apparaat bij geopende deur in mm	1054
Gewicht in kg	56
Totale aansluitwaarde in kW	1,10
Spanning in V	220-240
Zekering in A	10
Frequentie in Hz	50
Lengte van de elektriciteitskabel in m	2,0
Hermetisch afgesloten	•
Soort koelmiddel	R290
Hoeveelheid koelmiddel in kg	0,14
Aardopwarmingsvermogen koelmiddel in CO ₂ e	3
Aardopwarmingsvermogen apparaat in CO ₂ e	0,42
Verlichting vervangen	Service
Meegeleverde accessoires	
Geurflacon	•
Voucher voor een tweede geurflacon	•

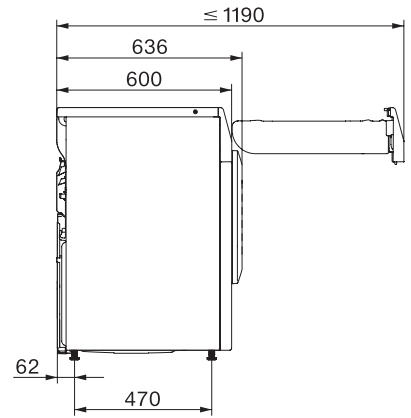
TEF775WP EcoSpeed&8kg
T1 varmtepompdrøger:
8 kg | DryCare 40 | HygieneDry | FragranceDos²



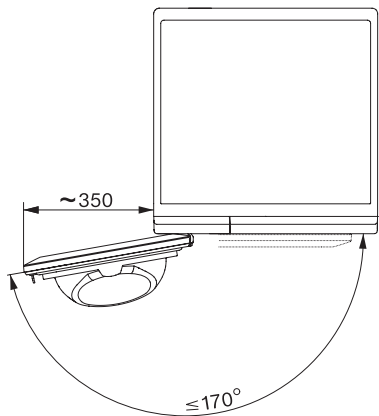
T1 installation drawing, slanted fascia or straight fascia, measures in mm



T1 drawing, slanted fascia or straight fascia, measures in mm



T1 drawing, slanted fascia or straight fascia, with porthole, measures in mm



T1 drawing, slanted fascia or straight fascia, measures in mm