

TCF770WP EcoSpeed&8kg

T1 warmtepompdroger:

Met A+++ en DryCare 40 voor efficiënt en behoedzaam drogen.



- Bespaar tijd bij het sorteren: DryCare 40 is perfect voor een was op 40 °C*
- EcoSpeed vermindert de droogtijd efficiënt met 20 minuten**
- FragranceDos² zorgt ervoor dat uw wasgoed fris ruikt na het drogen***
- EcoDry voor efficiënte prestaties gedurende de hele levensduur van de droger
- Flexibiliteit en comfort dankzij thuisnetwerk – Miele@home

* Niet geschikt voor wol en zijde.

** Vergelijken met Miele drogers zonder EcoSpeed met dezelfde belading en energie-efficiëntieklasse. Getest in het programma "Katoen" bij maximale belading.

*** Patent EP 2 431 516



EAN: 4002516480419 / Materiaalnummer: 11857670 / Oud Materiaalnummer: 12CF7702NL

Model	
Geschikt voor plaatsing op elkaar	•
Side-by-Side	•
Onder het werkblad te plaatsen	•
Draairichting deur	links
Ontwerp	
Productnaam	T1 Chrome Edition
Warmtepompdroger	•
Design	
Kleur apparaat	Lotuswit
Kleur bedieningspaneel	Lotuswit
Design deur	Grafietgrijs parelafwerking
Kleur programmakeuzeschakelaar	Lotuswit/chromen ring
Uitvoering bedieningspaneel	schuin
Soort bediening	
Display	DirectSensor wit, 7-segmenten
Droogresultaat	
Exacte droging PerfectDry	•
Geursysteem FragranceDos ²	•
Intelligent reverseerende trommel	•
Geteste hygiëne	•
Geteste virushygiëne	•
Bescherming van het wasgoed	
SoftCare-trommel	•
Belading in kg	8,0
Bedieningsgemak	
Netwerken met Miele@home	•
Wash2Dry	•
Voorprogrammering tot 24 uur	•
Resttijdindicatie	•
Weergave programmaverloop	Nee
Trommelverlichting	Led
Condensreservoir	•
Geïntegreerde condenswaterafvoer	•
AddLoad	•
Efficiëntie en duurzaamheid	
Energie-efficiëntieklasse (A+++–D)	A+++
Jaarlijks energieverbruik in kWh	161
Programmaduur in minuten (standaardprogramma)	165
Geluidsniveau bij programma Katoen met volle belading in dB(A) re1pW	66
Condensatie-efficiëntieklasse	A
Energieverbruik in standaardprogramma Katoen kastdroog bij volle belading in kWh	1,32
EcoDry-technologie	•
Onderhoudsvrije warmtewisselaar	•
ProfiEco-motor	•
EcoSpeed	•
Droogprogramma's	
Katoen	•

TCF770WP EcoSpeed&8kg

T1 warmtepompdroger:

Met A+++ en DryCare 40 voor efficiënt en behoedzaam drogen.



EAN: 4002516480419 / Materiaalnummer: 11857670 /

Oud Materiaalnummer: 12CF7702NL

Katoen pijl	•
Kreukherstellend	•
Fijne was	•
Overhemden	•
Wol	•
Express	•
Impregneren	•
Beddengoed	•
Warme lucht/DryFresh	•
Extra opties Drogen	
Kreukbeveiliging	•
Zoemer	•
DryCare 40	•
Kwaliteit	
Zachte meeneemribben	•
Veiligheid	
Pincode	•
Controlelampje "Legen condensreservoir"	•
Controlelampje "Filter reinigen"	•
Optische interface	•
Technische gegevens	
Afmetingen in mm (breedte)	596
Afmetingen in mm (hoogte)	850
Afmetingen in mm (diepte)	636
Diepte apparaat bij geopende deur in mm	1054
Gewicht in kg	55
Totale aansluitwaarde in kW	1,10
Spanning in V	220-240
Zekering in A	10
Frequentie in Hz	50
Lengte van de elektriciteitskabel in m	2,0
Hermetisch afgesloten	•
Soort koelmiddel	R290
Hoeveelheid koelmiddel in kg	0,14
Aardopwarmingsvermogen koelmiddel in CO ₂ e	3
Aardopwarmingsvermogen apparaat in CO ₂ e	0,42
Verlichting vervangen	Service
Meegeleverde accessoires	
Geurflacon	•
Voucher voor een tweede geurflacon	•

TCF770WP EcoSpeed&8kg

T1 warmtepompdroger:

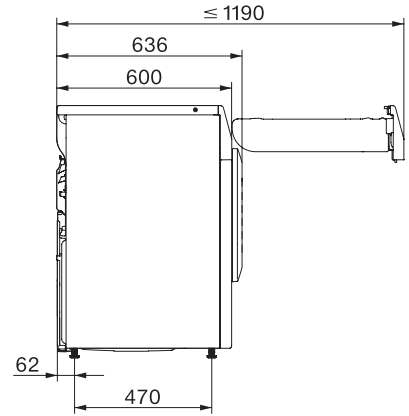
Met A+++ en DryCare 40 voor efficiënt en behoedzaam drogen.



T1 installation drawing, slanted facia or straight facia, measures in mm



T1 drawing, slanted facia or straight facia, measures in mm



T1 drawing, slanted facia or straight facia, with porthole, measures in mm



T1 drawing, slanted facia or straight facia, measures in mm