

TWD260WP 8kg

T1 warmtepompdroger:

Met A++ en Miele@home voor de slimme wasbehandeling.



- Flexibiliteit en comfort dankzij thuisnetwerk – Miele@home
- EcoDry voor efficiënte prestaties gedurende de hele levensduur van de droger
- FragranceDos zorgt ervoor dat uw wasgoed fris ruikt na het drogen\*
- PerfectDry zorgt ervoor dat het wasgoed nooit te vochtig of te droog is
- Eenvoudige bediening door sensortoetsen – DirectSensor

\* Patent EP 2 431 516

**A++**

EAN: 4002516485599 / Materiaalnummer: 11856550 /  
Oud Materiaalnummer: 12WD2602NL

<b>Model</b>	
Geschikt voor plaatsing op elkaar	•
Side-by-Side	•
Onder het werkblad te plaatsen	•
Draairichting deur	links, wisselbaar
Draairichting kan gewijzigd worden	•
<b>Ontwerp</b>	
Productnaam	T1 White Edition
Warmtepompdroger	•
<b>Design</b>	
Kleur apparaat	Lotuswit
Kleur bedieningspaneel	Lotuswit
Design deur	Obsidiaanzwart met witte ring
Kleur programmakeuzeschakelaar	Lotuswit
Uitvoering bedieningspaneel	met hoek van 5°
Soort bediening	
Display	DirectSensor geel, 7-segmenten
<b>Droogresultaat</b>	
Exacte droging PerfectDry	•
Geursysteem FragranceDos	•
Intelligent reverseerende trommel	•
<b>Bescherming van het wasgoed</b>	
SoftCare-trommel	•
Belading in kg	8,0
<b>Bedieningsgemak</b>	
Netwerken met Miele@home	•
Wash2Dry	•
Voorprogrammering tot 24 uur	•
Resttijdindicatie	•
Weergave programmaverloop	Nee
Trommelverlichting	Led
Condensreservoir	•
Geïntegreerde condenswaterafvoer	•
AddLoad	•
<b>Efficiëntie en duurzaamheid</b>	
Energie-efficiëntieklasse (A+++–D)	A++
Jaarlijks energieverbruik in kWh	192
Programmaduur in minuten (standaardprogramma)	165
Geluidsniveau bij programma Katoen met volle belading in dB(A) re1pW	66
Condensatie-efficiëntieklasse	A
Energieverbruik in standaardprogramma Katoen kastdroog bij volle belading in kWh	1,55
EcoDry-technologie	•
Onderhoudsvrije warmtewisselaar	•
ProfiEco-motor	•
<b>Droogprogramma's</b>	
Katoen	•
Katoen pijl	•

TWD260WP 8kg

T1 warmtepompdroger:

Met A++ en Miele@home voor de slimme wasbehandeling.



EAN: 4002516485599 / Materiaalnummer: 11856550 /

Oud Materiaalnummer: 12WD2602NL

Kreukherstellend	•
Fijne was	•
Overhemden	•
Wol	•
Express	•
Impregneren	•
Beddengoed	•
Warme lucht/DryFresh	•
<b>Extra opties Drogen</b>	
Kreukbeveiliging	•
Extra behoedzaam	•
Zoemer	•
<b>Kwaliteit</b>	
Zachte meeneemribben	•
<b>Veiligheid</b>	
Pincode	•
Controlelampje "Legen condensreservoir"	•
Controlelampje "Filter reinigen"	•
Optische interface	•
<b>Technische gegevens</b>	
Afmetingen in mm (breedte)	596
Afmetingen in mm (hoogte)	850
Afmetingen in mm (diepte)	643
Diepte apparaat bij geopende deur in mm	1077
Gewicht in kg	53
Totale aansluitwaarde in kW	1,10
Spanning in V	220-240
Zekering in A	10
Frequentie in Hz	50
Lengte van de elektriciteitskabel in m	2,0
Hermetisch afgesloten	•
Soort koelmiddel	R290
Hoeveelheid koelmiddel in kg	0,11
Aardopwarmingsvermogen koelmiddel in CO <sub>2</sub> e	3
Aardopwarmingsvermogen apparaat in CO <sub>2</sub> e	0,33
Verlichting vervangen	Service
<b>Meegeleverde accessoires</b>	
Geurflacon	•
Voucher voor een tweede geurflacon	•

TWD260WP 8kg

T1 warmtepompdroger:

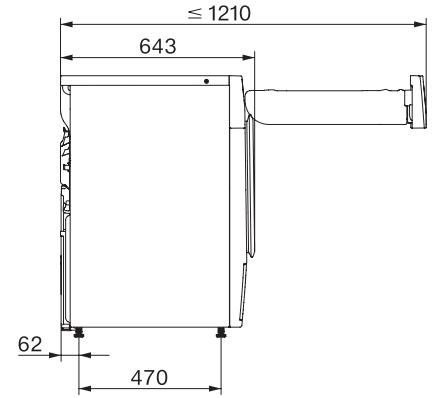
Met A++ en Miele@home voor de slimme wasbehandeling.



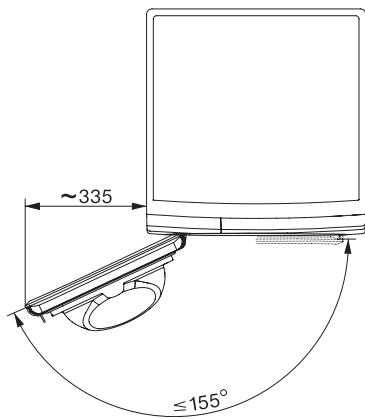
T1 installation drawing, fascia 5 degree, measures in mm



T1 drawing, fascia 5 degree, measures in mm



T1 drawing, fascia 5 degree, with porthole, measures in mm



T1 drawing, fascia 5 degree, measures in mm