

KM 7699 FR

Inductiekookplaat

Met TempControl voor perfecte braadresultaten



- Intuïtieve snelle keuze via een cijferreeks – SmartSelect
- 5 kookzones incl. 1 PowerFlex-vlak en 1 TempControl-zone
- In 942 mm breed met rvsframe voor plaatsing op het werkblad
- Kortste aankooktijden – TwinBooster
- Communicatie met de afzuigkap – automatische functie Con@ctivity

EAN: 4002516437871 / Materiaalnummer: 11753890 /  
Oud Materiaalnummer: 26769900BNE

<b>Verwarmingsmodus</b>	
Verwarmingsoort	Inductie
<b>Model</b>	
Onafhankelijk van fornuis	•
<b>Design</b>	
Elegant oppervlak van keramisch glas	•
Kleur van het keramisch glas	Zwart
Roestvrijstalen randlijst	•
Inbouw (met rand)	•
<b>Uitvoering kookzone</b>	
Aantal kookzones	5
Aantal kookvelden	1
Maximaal aantal pannen	5
<b>PowerFlex-kookzones</b>	
Aantal	2
Soort	PowerFlex kookzone
Diameter in mm	Ø 150 – 230
Vermogen in W	2100
Booster in W	3000
TwinBooster in W	3650
<b>1e kookzone/kookveld</b>	
Positie	Links voor
Soort	Vario-kookzone
Afmetingen in mm	Ø 100-160
Max. booster Vermogen in W	1700
Max. vermogen in W	1400
Max. TwinBooster-vermogen in W	2200
<b>2e kookzone/kookveld</b>	
Positie	Links achter
Soort	TempControl-kookplaat
Afmetingen in mm	Ø 160-230
Max. booster Vermogen in W	3000
Max. vermogen in W	2300
Max. TwinBooster-vermogen in W	3650
<b>3e kookzone/kookveld</b>	
Positie	Midden achter
Soort	Vario-kookzone
Afmetingen in mm	Ø 180-280
Max. booster Vermogen in W	3000
Max. vermogen in W	2600
Max. TwinBooster-vermogen in W	3650
<b>4e kookzone/kookveld</b>	
Positie	Rechts
Soort	PowerFlex-vergroting
Afmetingen in mm	230x390
Max. booster Vermogen in W	4800
Max. vermogen in W	3400
Max. TwinBooster-vermogen in W	7300
<b>Bedieningsgemak</b>	
Miele@home	•

KM 7699 FR

Inductiekookplaat

Met TempControl voor perfecte braadresultaten

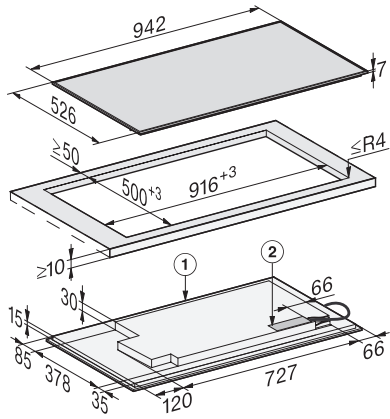


EAN: 4002516437871 / Materiaalnummer: 11753890 /

Oud Materiaalnummer: 26769900BNE

Bediening via sensortoetsen	Smart Select
Automatische functie Con@ctivity 3.0	•
Pan- en pangrootteherkenning	•
Indicatiekleur	Geel
Aankookautomaat	•
Permanente panherkenning	•
Warmhouden	•
Stop&Go-functie	•
Recall-functie	•
TempControl	•
Automatisch uitschakelen	•
Warmhouden Plus	•
Individuele instelmogelijkheden (bijvoorbeeld geluidssignalen)	•
Schoonmaakfunctie	•
Kookwekker	•
<b>Efficiëntie en duurzaamheid</b>	
Verbruik in de uitstand in W	0,5
Verbruik in de stand-bymodus in W	1,0
Verbruik in netwerkgebonden stand-by in W	2,0
Tijd tot automatisch overschakelen naar uitstand in min	20
Tijd tot automatisch overschakelen naar stand-by in min	20
Tijd tot automatisch overschakelen naar netwerkgebonden stand-by in min	20
<b>Onderhoudscomfort</b>	
Eenvoudig te reinigen keramische plaat	•
<b>Veiligheid</b>	
Veiligheidsschakelaar	•
Vergrendelingsfunctie	•
Vergrendeling	•
Geïntegreerde koelventilator	•
Oververhittingsbeveiliging	•
Restwarmte-indicatie	•
<b>Technische gegevens</b>	
Afmetingen in mm (breedte)	942
Afmetingen in mm (hoogte)	52
Afmetingen in mm (diepte)	526
Afmetingen van de uitsparing in mm (breedte) bij inbouw met rand	916
Afmetingen van de uitsparing in mm (diepte) bij inbouw met rand	500
Inbouwhoogte inclusief aansluitkast in mm	45
Gewicht in kg	16
Totale aansluitwaarde in kW	11,00
Lengte van de elektriciteitskabel in m	1,4
Spanning in V	230
Frequentie in Hz	50-60
<b>Meegeleverde accessoires</b>	
Aansluitkabel	Ja

KM 7699 FR  
Inductiekookplaat  
Met TempControl voor perfecte braadresultaten



KM 7699 FR (installtion drawing)