

WSD663 WCS TDos&8kg

W1 wasmachine voorlader:

Met TwinDos en Miele@home – slimme wasbehandeling, voordelige instapprijs.



- Getest voor 20 jaar perfecte wasbehandeling
- Energie besparen in de beste energie-efficiëntieklasse A
- Exacte en automatische wasmiddeldosering met TwinDos®
- De functie Voorstrijken vermindert kreukels en bespaart wel 50% tijd en moeite#
- Miele@home – slim gekoppeld voor meer mogelijkheden*

* Extra digitaal aanbod van Miele. Het Miele@home systeem maakt alle slimme toepassingen mogelijk. Het aantal functies kan variëren afhankelijk van het model en het land.



EAN: 4002516373124 / Materiaalnummer: 11597720 /
Oud Materiaalnummer: 11SD6631NL

Model	
Geschikt voor plaatsing op elkaar	•
Side-by-Side	•
Onder het werkblad te plaatsen	•
Draairichting deur	rechts
Ontwerp	
Productnaam	W1 White Edition
Voorlader	•
Centrifugeren	
Max. toerental	1400
Spoelstop	•
Functie "Zonder centrifugeren"	•
Design	
Kleur apparaat	Lotuswit
Kleur bedieningspaneel	Lotuswit
Design deur	Lotuswit
Kleur programmakeuzeschakelaar	Lotuswit
Uitvoering bedieningspaneel	met hoek van 5°
Soort bediening	
Display	DirectSensor geel, 7-segmenten
Reinigingscapaciteit	
Automatische wasmiddeldosering TwinDos	•
Dosering per portie CapDosing	•
Bescherming van het wasgoed	
SoftCare-trommel	•
Belading in kg	8,0
Bedieningsgemak	
Netwerken met Miele@home	•
Voorprogrammering tot 24 uur	•
Resttijdindicatie	•
AutoClean-wasmiddellade	•
AddLoad	•
Efficiëntie en duurzaamheid	
Energie-efficiëntieklasse (A-G)	A
Gewogen energieverbruik in kWh per 100 cycli voor de wascyclus	47
Gewogen waterverbruik in l per cyclus	47
Centrifuge-efficiëntieklasse	B
Geluidsemisieklass (bij centrifugeren)	A
Geluidsniveau bij centrifugeren in dB(A) re1pW	70
Duur van het programma "ECO 40-60" bij nominale capaciteit	219
Opgenomen vermogen in de uit-stand in W	0,30
Energieverbruik in netwerk-standby in W	0,60
Wassen op lage temperatuur "Koud" en "20 °C"	•
Beladingsautomaat	•
Flowmeter	•
Schuimbeperring	•
ProfiEco-motor	•

WSD663 WCS TDos&8kg

W1 wasmachine voorlader:

Met TwinDos en Miele@home – slimme wasbehandeling, voordelige instapprijs.



EAN: 4002516373124 / Materiaalnummer: 11597720 /

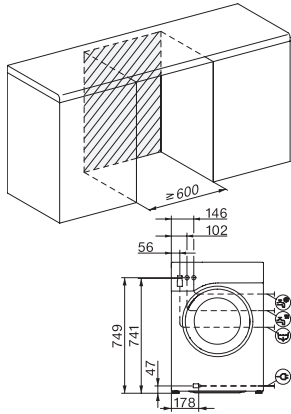
Oud Materiaalnummer: 11SD6631NL

Wasprogramma's	
Katoen	•
Katoen met voorwas	•
Kreukherstellend	•
Fijne was	•
Overhemden	•
Wol (handwas)	•
Express 20	•
Donker wasgoed/Jeans	•
Impregneren	•
Katoen pijl	•
Pompen/Centrifugeren	•
ECO 40-60	•
Extra opties Wassen	
Kort	•
Voorstrijken met stoom	•
Kwaliteit	
Contragewichten van gietijzer	•
Veiligheid	
Waterbeveiligingssysteem	Watercontrol-System
Kinderbeveiliging	•
Pincode	•
Optische interface	•
Technische gegevens	
Afmetingen in mm (breedte)	596
Afmetingen in mm (hoogte)	850
Afmetingen in mm (diepte)	643
Diepte apparaat bij geopende deur in mm	1077
Gewicht in kg	89
Totale aansluitwaarde in kW	2,10-2,40
Spanning in V	220-240
Zekering in A	10
Frequentie in Hz	50
Lengte van de elektriciteitskabel in m	2
Meegeleverde accessoires	
UltraPhase 1 en 2	•
Voucher voor 5 dispensers Miele UltraPhase	•

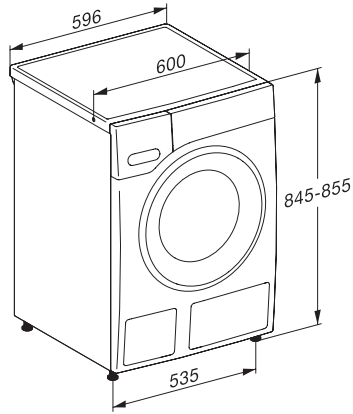
WSD663 WCS TDos&8kg

W1 wasmachine voorlader:

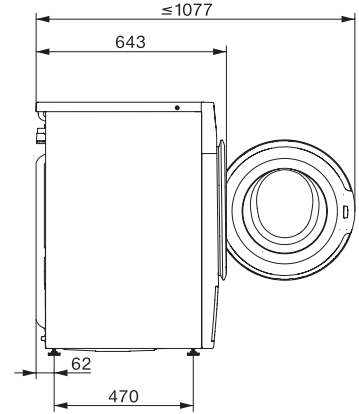
Met TwinDos en Miele@home – slimme wasbehandeling, voordelige instapprijs.



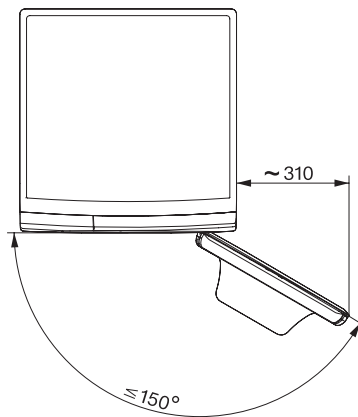
W1 drawing, facia 5 degree, measures in mm



W1 drawing, facia 5 degree, measures in mm



W1 drawing, facia 5 degree, measures in mm



W1 drawing, facia 5 degree, measures in mm