

WTD160 WCS 8/5 kg

WT1 was-droogcombinatie:

Met PerfectCare-technologie voor behoedzame en efficiënte wasbehandeling.



- 8 kg wassen en 5 kg drogen – perfect voor de dagelijkse was
- Perfecte droogresultaten dankzij PerfectDry
- Onze SoftCare-trommel zorgt ervoor dat jouw wasgoed er netjes uit blijft zien
- Zuinig, krachtig, onverslijtbaar – de ProfiEco-motor



EAN: 4002516363446 / Materiaalnummer: 11581950 /
Oud Materiaalnummer: 11TD1601NL

Model	
Geschikt voor plaatsing op elkaar	•
Side-by-Side	•
Onder het werkblad te plaatsen	•
Geschikt voor onderbouw	•
Draairichting deur	rechts
Ontwerp	
Voorlader	•
Wasmachine met droogfunctie	
Doorlopend wassen en drogen	•
Elektronische meting restvocht	•
Condensdroger met waterkoeling	•
Thermocentrifugeren	•
Centrifugeren	
Max. toerental	1500
Spoelstop	•
Functie "Zonder centrifugeren"	•
Design	
Kleur apparaat	Lotuswit
Kleur bedieningspaneel	Lotuswit
Design deur	Grafietgrijs parelafwerking
Kleur programmakeuzeschakelaar	Lotuswit
Uitvoering bedieningspaneel	recht
Soort bediening	
Display	DirectSensor wit, 7-segmenten
Bescherming van het wasgoed	
SoftCare-trommel	•
Belading in kg bij wassen	8,0
Belading in kg bij drogen	5,0
PerfectCare-technologie	•
Bedieningsgemak	
Netwerken met Miele@home	•
Voorprogrammering tot 24 uur	•
Resttijdindicatie	•
Weergave programmaverloop	Nee
Automatisch pluizen wegspoelen	•
AutoClean-wasmiddellade	•
AddLoad	•
Efficiëntie en duurzaamheid	
Energie-efficiëntieklasse (A–G)	A
Energie-efficiëntieklasse wassen en drogen (A–G)	D
Gewogen energieverbruik in kWh per 100 cycli voor de volledige cyclus	266
Gewogen energieverbruik in kWh per 100 cycli voor de wascyclus	47
Gewogen waterverbruik in l per cyclus voor de wascyclus	47
Gewogen waterverbruik in l per cyclus voor de volledige cyclus	68
Centrifuge-efficiëntieklasse	B
Geluidsemissieklasse (bij centrifugeren)	A

WTD160 WCS 8/5 kg

WT1 was-droogcombinatie:

Met PerfectCare-technologie voor behoedzame en efficiënte wasbehandeling.



EAN: 4002516363446 / Materiaalnummer: 11581950 /

Oud Materiaalnummer: 11TD1601NL

Geluidsniveau bij centrifugeren in dB(A) re1pW	71
Programmaduur bij nominale capaciteit voor de wascyclus	219
Programmaduur bij nominale capaciteit voor de volledige cyclus	389
Opgenomen vermogen in de uit-stand in W	0,30
Energieverbruik in netwerk-standby in W	0,70
Wassen op lage temperatuur "Koud" en "20 °C"	•
Beladingsautomaat	•
Flowmeter	•
Schuimbeperring	•
ProfiEco-motor	•
Wasprogramma's	
Katoen	•
Kreukherstellend	•
Overhemden	•
Wol (handwas)	•
Express	•
Donker wasgoed/Jeans	•
Katoen pijl	•
ECO 40-60	•
Droogprogramma's	
Katoen	•
Katoen pijl	•
Kreukherstellend	•
Fijne was	•
Overhemden	•
Wol	•
Express	•
Donker wasgoed/Jeans	•
Warme lucht	•
Extra opties Drogen	
Kreukbeveiliging	•
Behoedzaam	•
Extra opties Wassen	
Kort	•
Kwaliteit	
Contragewichten van gietijzer	•
Veiligheid	
Waterbeveiligingssysteem	Watercontrol-System
Kinderbeveiliging	•
Pincode	•
Technische gegevens	
Afmetingen in mm (breedte)	596
Afmetingen in mm (hoogte)	850
Afmetingen in mm (diepte)	637
Diepte apparaat bij geopende deur in mm	1055
Gewicht in kg	94
Totale aansluitwaarde in kW	2,10-2,40
Spanning in V	220-240
Zekering in A	10
Frequentie in Hz	50

WTD160 WCS 8/5 kg

WT1 was-droogcombinatie:

Met PerfectCare-technologie voor behoedzame en efficiënte wasbehandeling.



EAN: 4002516363446 / Materiaalnummer: 11581950 /

Oud Materiaalnummer: 11TD1601NL

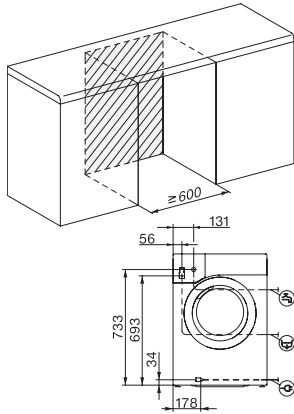
Lengte van de elektriciteitskabel in m

2

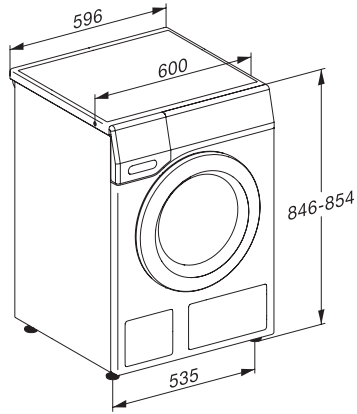
WTD160 WCS 8/5 kg

WT1 was-droogcombinatie:

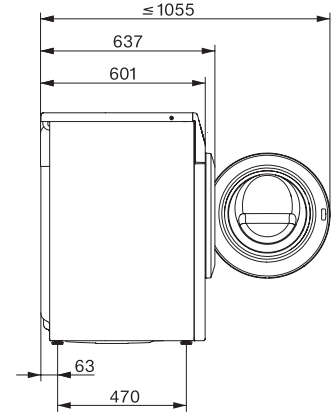
Met PerfectCare-technologie voor behoedzame en efficiënte wasbehandeling.



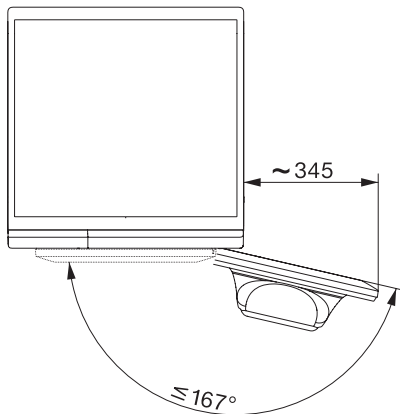
WT1 8/5 kg, installation drawing, slanted facia or straight facia, measures in mm



WT1 8/5 kg, drawing, slanted facia or straight facia, measures in mm



WT1 8/5 kg, drawing, slanted facia or straight facia, measures in mm



WT1 8/5 kg, drawing, slanted facia or straight facia, measures in mm