

WTW870WPM PWash&TDos 9/6kg

WT1 was-droogcombinatie:

De snelle, handig te bedienen duizendpoot voor de grote was.



- 9 kg wassen – 5 kg drogen – perfect, ook voor grote stuks wasgoed
- Exacte en automatische wasmiddeldosering met TwinDos®
- Wassen en drogen in de kortst mogelijke tijd – QuickPower
- SteamCare vermindert de strijktijd met wel 50% en frist je kleding op



EAN: 4002516362609 / Materiaalnummer: 11581920 /
Oud Materiaalnummer: 11TW8704NL

Model	
Side-by-Side	•
Onder het werkblad te plaatsen	•
Draairichting deur	rechts
Ontwerp	
Voorlader	•
Wasmachine met droogfunctie	
Doorlopend wassen en drogen	•
Elektronische meting restvocht	•
Condensdroger met waterkoeling	•
Thermocentrifugeren	•
Centrifugeren	
Max. toerental	1600
Spoelstop	•
Functie "Zonder centrifugeren"	•
Design	
Kleur apparaat	Lotuswit
Kleur bedieningspaneel	Lotuswit
Design deur	Chroom
Uitvoering bedieningspaneel	schuin
Soort bediening	Touch-bediening
Display	M Touch
Reinigingscapaciteit	
Innovatieve wastechologie PowerWash	•
Automatische wasmiddeldosering TwinDos	•
Dosering per portie CapDosing	•
Vlekkenoptie	•
Geteste virushygiëne	•
Bescherming van het wasgoed	
SoftCare-trommel	•
Belading in kg bij wassen	9,0
Belading in kg bij drogen	6,0
PerfectCare-technologie	•
Bedieningsgemak	
Netwerken met Miele@home	•
Voorprogrammering tot 24 uur	•
Resttijdindicatie	•
Dagtijdweergave	•
Weergave programmaverloop	Ja
Infotekst	•
Favoriete programma's	•
Automatisch pluizen wegspoelen	•
Trommelverlichting	Led
MultiLingua	•
AutoClean-wasmiddellade	•
Beladingsweergave en doseeradvies	•
AddLoad	•
Efficiëntie en duurzaamheid	
Energie-efficiëntieklasse (A-G)	A
Energie-efficiëntieklasse wassen en drogen (A-G)	D

WTW870WPM PWash&TDos 9/6kg

WT1 was-droogcombinatie:

De snelle, handig te bedienen duizendpoot voor de grote was.



EAN: 4002516362609 / Materiaalnummer: 11581920 /

Oud Materiaalnummer: 11TW8704NL

Gewogen energieverbruik in kWh per 100 cycli voor de volledige cyclus	307
Gewogen energieverbruik in kWh per 100 cycli voor de wascyclus	49
Gewogen waterverbruik in l per cyclus voor de wascyclus	48
Gewogen waterverbruik in l per cyclus voor de volledige cyclus	73
Centrifuge-efficiëntieklasse	A
Geluidsemisieklassen (bij centrifugeren)	A
Geluidsniveau bij centrifugeren in dB(A) re1pW	69
Programmaduur bij nominale capaciteit voor de wascyclus	199
Programmaduur bij nominale capaciteit voor de volledige cyclus	439
Opgenomen vermogen in de uit-stand in W	0,10
Energieverbruik in netwerk-standby in W	0,50
Wassen op lage temperatuur "Koud" en "20 °C"	•
Beladingsautomaat	•
Flowmeter	•
Schuimbeperring	•
ProfiEco-motor	•
Wasprogramma's	
QuickPower	•
Automatic	•
Katoen	•
Kreukherstellend	•
Overhemden	•
Zijde (handwas)	•
Wol (handwas)	•
Express	•
Donker wasgoed	•
Jeans	•
Outdoor	•
Impregneren	•
Sportkleding	•
Sportschoenen	•
Hoofdkussens	•
Dons	•
Vitrages	•
Katoen Hygiëne	•
Machinereiniging	•
Katoen pijl	•
Nieuw textiel	•
Stijven	•
ECO 40-60	•
Droogprogramma's	
QuickPower	•
Automatic	•
Katoen	•
Katoen pijl	•
Kreukherstellend	•
Fijne was	•

WTW870WPM PWash&TDos 9/6kg

WT1 was-droogcombinatie:

De snelle, handig te bedienen duizendpoot voor de grote was.

EAN: 4002516362609 / Materiaalnummer: 11581920 /

Oud Materiaalnummer: 11TW8704NL

Overhemden	•
Zijde	•
Wol	•
Express	•
Donker wasgoed	•
Jeans	•
Outdoor	•
Impregneren	•
Sportkleding	•
Sportschoenen	•
Hoofdkussens normaal	•
Katoen Hygiëne	•
Nieuw textiel	•
Koude lucht	•
Warme lucht	•
Oprissen	•
Stomen	•
Extra opties Drogen	
Kreukbeveiliging	•
Extra opties Wassen	
Kort	•
Inweken	•
Voorwas	•
Extra water	•
Extra spoelgang	•
Voorstrijken met stoom	•
Zoemer	•
AllergoWash	•
Single	•
Kwaliteit	
Contragewichten van gietijzer	•
Veiligheid	
Waterbeveiligingssysteem	Waterproof-Metal
Pincode	•
Optische interface	•
Technische gegevens	
Afmetingen in mm (breedte)	596
Afmetingen in mm (hoogte)	850
Afmetingen in mm (diepte)	714
Diepte apparaat bij geopende deur in mm	1132
Gewicht in kg	102
Totale aansluitwaarde in kW	2,10-2,40
Spanning in V	220-240
Zekering in A	10
Frequentie in Hz	50
Lengte van de elektriciteitskabel in m	2
Meegeleverde accessoires	
3 capsules	•
UltraPhase 1 en 2	•
Voucher voor 5 dispensers Miele UltraPhase	•

WTW870WPM PWash&TDos 9/6kg

WT1 was-droogcombinatie:

De snelle, handig te bedienen duizendpoot voor de grote was.



EAN: 4002516362609 / Materiaalnummer: 11581920 /
Oud Materiaalnummer: 11TW8704NL

Beschikbare displaytalen

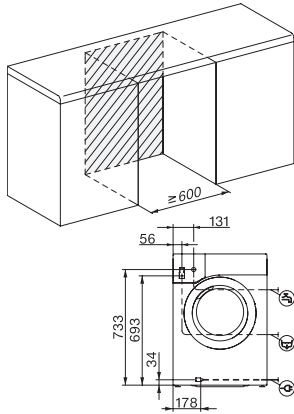
Beschikbare displaytalen via MultiLingua

bahasa malaysia, dansk,
deutsch, english (AU),
english (CA), english (GB),
english (US), español,
français (CA), français
(FR), hrvatski, italiano,
magyar, nederlands,
norsk, polski, portugûes,
русский, română,
slovenčina, slovenščina,
srpski, suomi, svenska,
türkçe, українська, čeština,
ελληνικά,

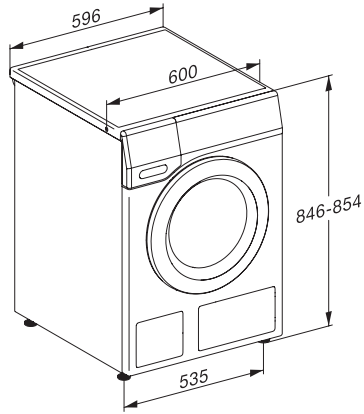
WTW870WPM PWash&TDos 9/6kg

WT1 was-droogcombinatie:

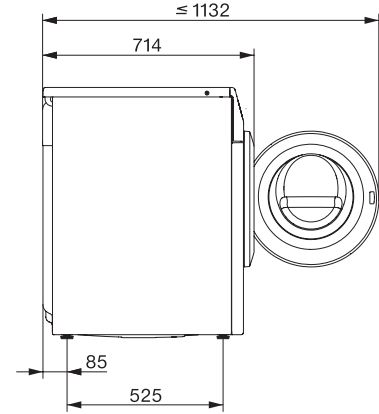
De snelle, handig te bedienen duizendpoot voor de grote was.



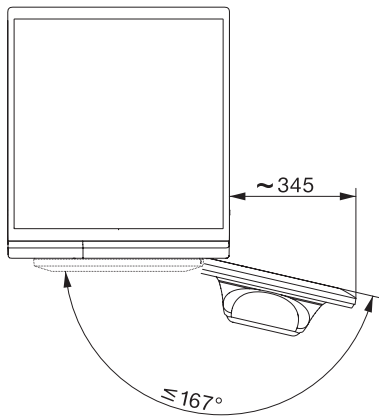
WT1 9/6 kg, installation drawing, slanted facia or straight facia, measures in mm



WT1 9/6 kg, drawing, slanted facia or straight facia, measures in mm



WT1 9/6 kg, drawing, slanted facia or straight facia, measures in mm



WT1 9/6 kg, drawing, slanted facia or straight facia, measures in mm