

CS 7102-1 FL  
SmartLine-element  
met twee branders



- Eenvoudige besturing – eenhandsbediening met knoppen
- Elegant design – voor een strak aansluitende inbouw
- Perfect te combineren met ieder SmartLine-element
- Zeer flexibel – een normaalbrander en een sterkbrander
- Eenvoudige reiniging – ComfortClean-pannendragers in vaatwasser

EAN: 4002516306153 / Materiaalnummer: 11402750 / Oud Materiaalnummer: 27710251NL

<b>Verwarmingsmodus</b>	
Verwarmingsoort	Gas
<b>Model</b>	
SmartLine	•
<b>Design</b>	
Elegant oppervlak van keramisch glas	•
Inbouw naadloos aansluitend	•
Kleur van het keramisch glas	Zwart
Inbouw (met rand)	•
<b>Uitvoering kookzone</b>	
Aantal kookzones	2
<b>1e kookzone/kookveld</b>	
Positie	Midden voor
Soort	Normaalbrander
Afmetingen in mm	Ø 120-220
Max. vermogen in W	1700
<b>2e kookzone/kookveld</b>	
Positie	Midden achter
Soort	Sterkbrander
Afmetingen in mm	Ø 140-240
Max. vermogen in W	2700
<b>Bedieningsgemak</b>	
Bediening via sensortoetsen	Knop
Bediening met knoppen	•
Elektrische ontsteking met één hand te bedienen	•
<b>Onderhoudscomfort</b>	
Eenvoudig te reinigen keramische plaat	•
Vaatwasserbestendige pannendragers	•
<b>Veiligheid</b>	
GasStop	•
<b>Technische gegevens</b>	
Afmetingen (h x b x d) in mm	92 x 378 x 520
Afmetingen in mm (breedte)	378
Afmetingen in mm (hoogte)	92
Afmetingen in mm (diepte)	520
Afmetingen uitsparing (b x d) bij naadloos aansluitende inbouw in mm	358/382 x 500/524
Afmetingen van de uitsparing in mm (breedte) bij inbouw met rand	358
Afmetingen van de uitsparing in mm (diepte) bij inbouw met rand	500
Inbouwhoogte inclusief aansluitkast in mm	92
Afmeting binnenkant van de uitsparing in mm (breedte) bij naadloos aansluitende inbouw	358
Afmeting binnenkant van de uitsparing in mm (diepte) bij naadloos aansluitende inbouw	500
Gewicht in kg	7
Afmeting buitenkant van de uitsparing in mm (breedte) bij naadloos aansluitende inbouw	382
Afmeting buitenkant van de uitsparing in mm (diepte) bij naadloos aansluitende inbouw	524

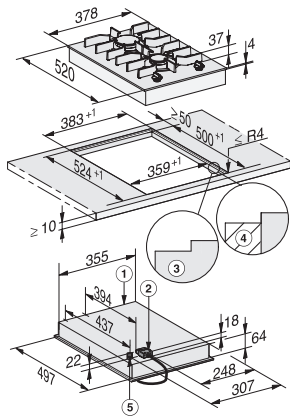
CS 7102-1 FL  
SmartLine-element  
met twee branders



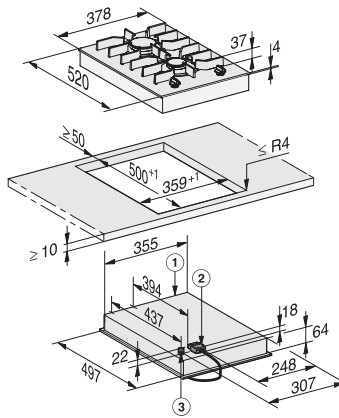
EAN: 4002516306153 / Materiaalnummer: 11402750 / Oud Materiaalnummer: 27710251NL

Totale aansluitwaarde in kW	4,40
Lengte van de elektriciteitskabel in m	2,0
Spanning in V	220-240
Frequentie in Hz	50-60
<b>Meegeleverde accessoires</b>	
CSFG7000 FlameGuard	•
Aansluitkabel	Ja
Inspuiter set voor aardgas	•
Inspuiter s voor vloeibaar gas	•

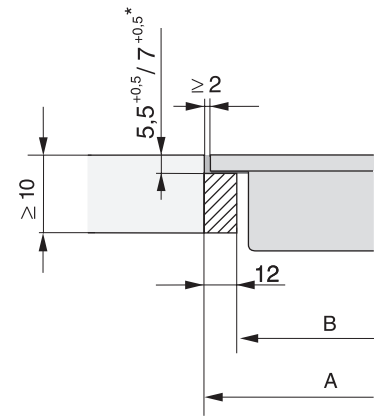
CS 7102-1 FL  
SmartLine-element  
met twee branders



CS7102FL, CS7102-1FL flush (installation drawing)



CS7102FL, CS7102-1FL (installation drawing)



CS 7000 FL, flush (Installation drawing)