

CSDA 7001 FL  
SmartLine-element  
als werkbladafzuiging voor luchtafvoer of luchtcirculatie



- Intuïtieve snelle keuze via een cijferreeks – SmartSelect
- Elegant design – voor een strak aansluitende inbouw
- Perfect te combineren met ieder SmartLine-element
- Unieke filtering – 10-laags roestvrijstalen vetfilter
- Energiebesparend en stil – krachtige ECO-motor

**A++**

EAN: 4002516305934 / Materiaalnummer: 11402330 / Oud Materiaalnummer: 27700150NL

<b>Model</b>	
Werkbladafzuiging	•
<b>Functies</b>	
Soort luchtgeleiding	Converteerbaar
Vereiste achteraf aan te schaffen platte afvoerkanalen	DFK- xxxx
Benodigde, apart te bestellen ombouwset luchtcirculatie	DUU 1000-2
<b>Design</b>	
Inbouw naadloos aansluitend	•
Opliggend zonder randlijst	•
<b>Bedieningsgemak</b>	
Bediening via sensortoetsen	Smart Select
Digitale weergave van de vermogensstanden	•
Indicatiekleur	Geel
Nalooptijd 5 min.	•
Gemakkelijk te reinigen CleanCover-afzuigunit	•
<b>Efficiëntie en duurzaamheid</b>	
Energie-efficiëntieklasse (A+++–D)	A++
ECO-motor	•
Jaarlijks energieverbruik in kWh/jaar	25,3
Klasse voor hydrodynamische efficiëntie	A
Verlichtingsefficiëntieklasse	-
Klasse voor vetfiltering	B
<b>Onderhoudscomfort</b>	
Eenvoudig te reinigen keramische plaat	•
<b>Filtersysteem</b>	
Aantal vaatwasserbestendige roestvrijstalen vetfilters	1
Roestvrijstalen vetfilters (10-laags)	
<b>Luchtafvoer</b>	
Afzuigcapaciteit vermogensstand 1 (m <sup>3</sup> /uur) volgens EN 61591	150
Afzuigcapaciteit vermogensstand 2 (m <sup>3</sup> /uur) volgens EN 61591	290
Afzuigcapaciteit vermogensstand 3 (m <sup>3</sup> /uur) volgens EN 61591	440
Geluidsniveau vermogensstand 2 (dB(A) re1pW) volgens EN 60704-3	58,0
Geluidsdruk stand 1 (dB(A) re20μPa)	29,0
Geluidsdruk vermogensstand 2 (dB(A) re20μPa) volgens EN 60704-2-13	43,0
Geluidsdruk vermogensstand 3 (dB(A) re20μPa) volgens EN 60704-2-13	51,0
Geluidsdruk boosterstand 1 (dB(A) re20μPa) volgens EN 60704-2-13	55,0
<b>Luchtcirculatie</b>	
Afzuigcapaciteit vermogensstand 1 (m <sup>3</sup> /uur) volgens EN 61591	100
Afzuigcapaciteit vermogensstand 2 (m <sup>3</sup> /uur) volgens EN 61591	235
Afzuigcapaciteit vermogensstand 3 (m <sup>3</sup> /uur) volgens EN 61591	380
Afzuigcapaciteit boosterstand 1 (m <sup>3</sup> /uur) volgens EN 61591	460

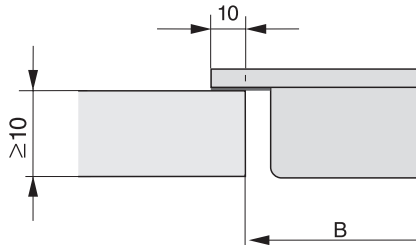
CSDA 7001 FL  
SmartLine-element  
als werkbladafzuiging voor luchtafvoer of luchtcirculatie



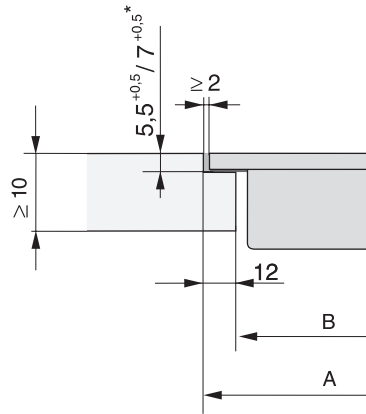
EAN: 4002516305934 / Materiaalnummer: 11402330 / Oud Materiaalnummer: 27700150NL

Geluidsniveau vermogensstand 1 (dB(A) re1pW) volgens EN 60704-3	49,0
Geluidsniveau vermogensstand 2 (dB(A) re1pW) volgens EN 60704-3	63,0
Geluidsniveau vermogensstand 3 (dB(A) re1pW) volgens EN 60704-3	73,0
Geluidsniveau boosterstand 1 (dB(A) re1pW) volgens EN 60704-3	78,0
Geluidsdruk vermogensstand 1 (dB(A) re20µPa) volgens EN 60704-2-13	34,0
Geluidsdruk vermogensstand 2 (dB(A) re20µPa) volgens EN 60704-2-13	49,0
Geluidsdruk vermogensstand 3 (dB(A) re20µPa) volgens EN 60704-2-13	58,0
Geluidsdruk boosterstand 1 (dB(A) re20µPa) volgens EN 60704-2-13	63,0
<b>Veiligheid</b>	
Veiligheidsschakelaar	•
FlameGuard (bescherming van de vlam)	•
<b>Technische gegevens</b>	
Afmetingen in mm (breedte)	120
Afmetingen in mm (hoogte)	168
Afmetingen in mm (diepte)	520
Afmetingen van de uitsparing in mm (breedte) bij inbouw met rand	100
Afmetingen van de uitsparing in mm (diepte) bij inbouw met rand	500
Afmetingen uitsparing binnenkant in mm (breedte) bij naadloos aansluitende inbouw	100
Inbouwhoogte inclusief aansluitkast in mm	168
Afmetingen uitsparing binnenkant in mm (diepte) bij naadloos aansluitende inbouw	500
Gewicht in kg	11
Afmetingen uitsparing buitenkant in mm (breedte) bij naadloos aansluitende inbouw	124
Afmetingen uitsparing buitenkant in mm (diepte) bij naadloos aansluitende inbouw	524
Totale aansluitwaarde in kW	0,17
Spanning in V	230
Zekering in A	10
Aantal fasen	1
Lengte van de elektriciteitskabel in m	2
<b>Montage-instructies</b>	
Sokkelventilator met aansluitstuk luchtafvoer	•
Aansluitstuk luchtafvoer achter- en zijkant	•
Afmetingen aansluitstuk luchtafvoer in mm (breedte)	222
Afmetingen aansluitstuk luchtafvoer in mm (diepte)	89
<b>Meegeleverde accessoires</b>	
Kanaalsysteem tot sokkelventilator	•
<b>Bij te bestellen accessoires</b>	
Actief koolstoffilter	DKF 1000 R

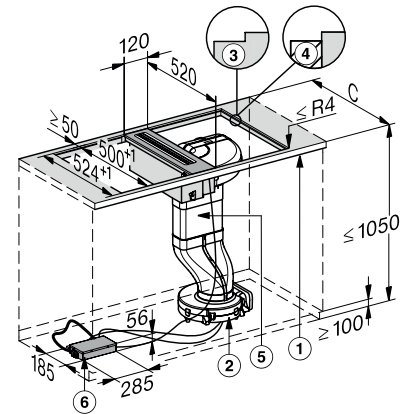
CSDA 7001 FL  
 SmartLine-element  
 als werkbladafzuiging voor luchtafvoer of luchtcirculatie



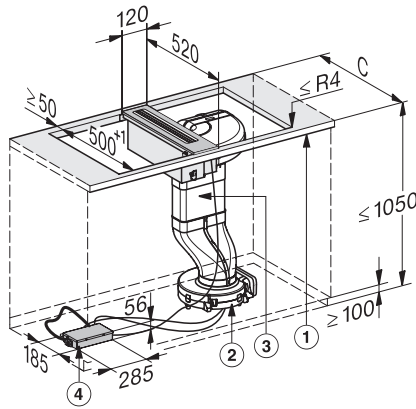
CS 7000 FL (Installation drawing)



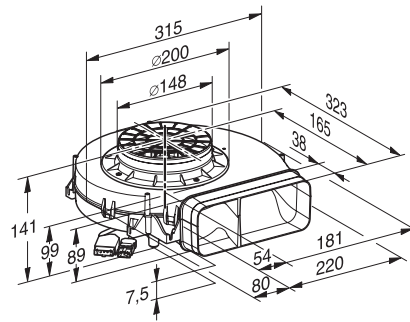
CS 7000 FL, flush (Installation drawing)



CSDA 7001 - flush (Installation drawing)



CSDA 7001 - supported installation (Skizze)



Plinth blower for CSDA 7001 (Installation drawing)