

WEI875 WPS PWash&TDos&9kg

W1 wasmachine voorlader:

A | 9 kg | 1600 omw./min | Auto Dosing | QuickPowerWash | Virushygiëne



- Exacte en automatische wasmiddeldosering met TwinDos®
- QuickPowerWash zorgt voor efficiënte en snelle prestaties in slechts 49 min.
- ExclusiefCapdosing-assortiment voor diverse textielsoorten en vlekken
- Display met comfortabele druktoetsbediening – ComfortSensor
- Volledige bediening van jouw wasmachine in de app met Miele@home*

* Extra digitaal aanbod van Miele. Het Miele@home systeem maakt alle slimme toepassingen mogelijk. Het aantal functies kan variëren afhankelijk van het model en het land.



EAN: 4002516273790 / Materiaalnummer: 11385760 / Oud Materiaalnummer: 11E18756NL

Model	
Geschikt voor plaatsing op elkaar	•
Side-by-Side	•
Onder het werkblad te plaatsen	•
Draairichting deur	rechts
Ontwerp	
Productnaam	W1 Chrome Edition
Voorlader	•
Centrifugeren	
Max. toerental	1600
Spoelstop	•
Functie "Zonder centrifugeren"	•
Design	
Kleur apparaat	Lotuswit
Kleur bedieningspaneel	Lotuswit
Design deur	Chroom
Kleur programmakeuzeschakelaar	Lotuswit/chromen ring
Uitvoering bedieningspaneel	schuin
Soort bediening	
Display	ComfortSensor wit, 1-regelig
Reinigingscapaciteit	
Innovatieve wastechologie PowerWash	•
Automatische wasmiddeldosering TwinDos	•
Dosering per portie CapDosing	•
Vlekkenoptie	•
Geteste virushygiëne	•
Bescherming van het wasgoed	
SoftCare-trommel	•
Belading in kg	9,0
Bedieningsgemak	
Netwerken met Miele@home	•
Voorprogrammering tot 24 uur	•
Resttijdindicatie	•
Weergave programmaverloop	•
Trommelverlichting	Led
MultiLingua	•
AutoClean-wasmiddellade	•
AddLoad	•
Efficiëntie en duurzaamheid	
Energie-efficiëntieklasse (A–G)	A
Gewogen energieverbruik in kWh per 100 cycli voor de wascyclus	49
Gewogen waterverbruik in l per cyclus	48
Centrifuge-efficiëntieklasse	A
Geluidsemisatieklasse (bij centrifugeren)	A
Geluidsniveau bij centrifugeren in dB(A) re1pW	68
Duur van het programma "ECO 40–60" bij nominale capaciteit	199
Opgenomen vermogen in de uit-stand in W	0,40
Energieverbruik in netwerk-standby in W	0,80

WEI875 WPS PWash&TDos&9kg

W1 wasmachine voorlader:

A | 9 kg | 1600 omw./min | Auto Dosing | QuickPowerWash | Virushygiëne



EAN: 4002516273790 / Materiaalnummer: 11385760 / Oud Materiaalnummer: 11E18756NL

EcoFeedback	•
Wassen op lage temperatuur "Koud" en "20 °C"	•
Beladingsautomaat	•
Flowmeter	•
Schuimbeperving	•
ProfiEco-motor	•
Wasprogramma's	
QuickPowerWash	•
Automatic extra	•
Katoen	•
Kreukherstellend	•
Fijne was	•
Overhemden	•
Zijde (handwas)	•
Wol (handwas)	•
Express 20	•
Donker wasgoed/Jeans	•
Outdoor	•
Impregneren	•
Sportkleding	•
Donsdekbedden	•
Hoofdkussens	•
Dons	•
Vitrages	•
Katoen Hygiëne	•
Machinereiniging	•
Katoen pijl	•
Nieuw textiel	•
Alleen spoelen/Stijven	•
Pompen/Centrifugeren	•
ECO 40-60	•
Extra opties Wassen	
SingleWash	•
Kort	•
Inweken	•
Voorwas	•
Extra water	•
Extra spoelgang	•
Extra stil	•
Voorstrijken met stoom	•
Zoemer	•
AllergoWash	•
Kwaliteit	
Contragewichten van gietijzer	•
Veiligheid	
Waterbeveiligingssysteem	Waterproof-System
Kinderbeveiliging	•
Pincode	•
Optische interface	•
Technische gegevens	
Afmetingen in mm (breedte)	596

WEI875 WPS PWash&TDos&9kg

W1 wasmachine voorlader:

A | 9 kg | 1600 omw./min | Auto Dosing | QuickPowerWash | Virushygiëne



EAN: 4002516273790 / Materiaalnummer: 11385760 / Oud Materiaalnummer: 11E18756NL

Afmetingen in mm (hoogte)	850
Afmetingen in mm (diepte)	636
Diepte apparaat bij geopende deur in mm	1054
Diepte apparaat zonder deur (voor onderbouw) in mm	600
Gewicht in kg	95
Totale aansluitwaarde in kW	2,10-2,40
Spanning in V	220-240
Zekering in A	10
Frequentie in Hz	50
Lengte van de elektriciteitskabel in m	2
Lengte van de elektriciteitskabel in m	2,0
Verlichting vervangen	Service
Meegeleverde accessoires	
3 capsules	•
UltraPhase 1 en 2	•
Voucher voor 5 dispensers Miele UltraPhase	•

Beschikbare displaytalen

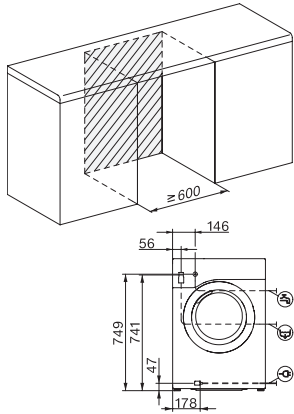
Beschikbare displaytalen via MultiLingua

deutsch, english (GB),
français (FR), hrvatski,
italiano, magyar,
nederlands, polski, română,
slovenščina, srpski, türkçe,
ελληνικά

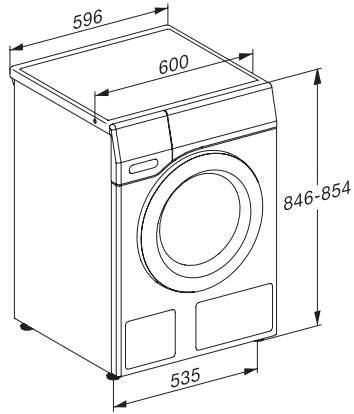
WEI875 WPS PWash&TDos&9kg

W1 wasmachine voorlader:

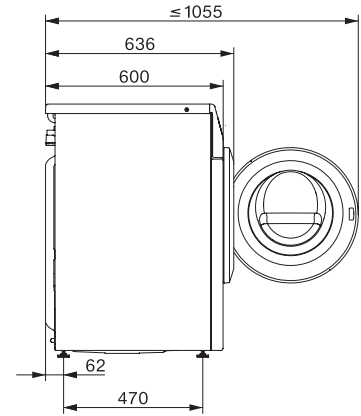
A | 9 kg | 1600 omw./min | Auto Dosing | QuickPowerWash | Virushygiëne



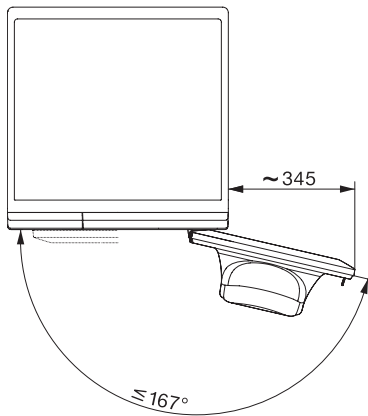
W1 installation drawing, slanted fascia or straight fascia, measures in mm



W1 drawing, slanted fascia or straight fascia, measures in mm



W1 drawing, slanted fascia or straight fascia, measures in mm



W1 drawing, slanted fascia or straight fascia, measures in mm