

EVS 7010

Greeploze inbouw-vacumeerlade 14 cm hoog
voor het professioneel vacumeren van levensmiddelen.



- Langer houdbaar – opslag en portioneren van levensmiddelen
- Intensieve smaakbeleving – levensmiddelen marineren
- Voorbereiding van levensmiddelen voor het sous-vide koken
- Zeer eenvoudig – touch-bediening en volledig uittrekbare lade
- Eenvoudig openen van de lade – Push2open

EAN: 4002516166290 / Materiaalnummer: 11171410 / Oud Materiaalnummer: 30701031NL

Model en design	
Inbouwvacumeerlade	•
VitroLine	•
ArtLine	•
Greeploos	•
Kleur	Grafietgrijs
Voordelen	
Voorbereiden op sous-vide koken	•
Langere houdbaarheid levensmiddelen	•
Levensmiddelen marineren	•
Functies	
Vacumeren	•
Diverse gebruiksmogelijkheden	
Levensmiddelen vacumeren	•
Levensmiddelen marineren	•
Levensmiddelen in porties verdelen	•
Bakjes vacumeren	•
Originele verpakking weer sluiten	•
Sluiten van glazen	•
Vacumeren van vloeistoffen	•
Bedieningsgemak	
Capaciteit roestvrijstalen vacuümkamer in l	8,0
Minimale zakgrootte in mm	250
Maximale zakgrootte in mm	350
Push2Open-mechanisme	•
Volledig uittrekbare lade voor eenvoudig in- en uitruimen	•
Bedieningspaneel met sensortoetsen	•
Bedieningspaneel met symbolen	•
Zuigkracht min. in stappen	1
Max. vacuümkracht in standen	3
Led-aanduiding vacuümstand	•
Vacuümpopzuigkracht min. voor externe containers in stappen	1
Max. vacuümkracht voor externe vacuümbakjes in standen	3
Led-aanduiding vacuümstand voor externe vacuümbakjes	•
Sealtijd in standen	1 - 3
Weergave sealtijd via led	•
Stopfunctie	•
Vacuümtechniek	
Roestvrijstalen vacuümkamer	•
Zuigvermogen pomp in m ³ /uur	4
Onderhoudscomfort	
Naadloos aansluitend bedieningspaneel	•
Instructie ontwatering vacuümpomp	•
Verwisselbare sealbalk	•
Veiligheid	
Veiligheidsschakelaar	•
Technische gegevens	
Breedte in mm	595
Hoogte in mm	141

EVS 7010

Greeploze inbouw-vacumeerlade 14 cm hoog
voor het professioneel vacumeren van levensmiddelen.

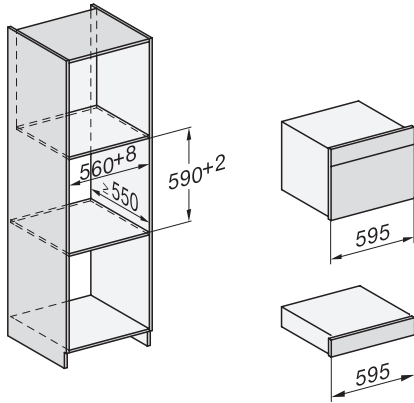


EAN: 4002516166290 / Materiaalnummer: 11171410 / Oud Materiaalnummer: 30701031NL

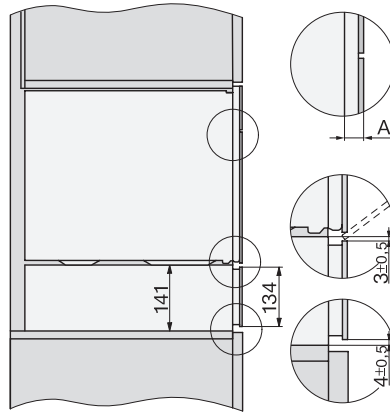
Diepte in mm	570
Effectief te gebruiken hoogte binnenkant in mm	80
Totale aansluitwaarde in kW	0,32
Spanning in V	230
Frequentie in Hz	50-60
Zekering in A	10
Aantal fasen	1
Aansluitkabel met stekker	•
Lengte van de elektriciteitskabel in m	1,8
Meegeleverde accessoires	
Adapter voor het vacumeren van vacuümbakjes	1
Steun	1
Vacuümszakken	•
Aantal vacuümszakken 180 x 280 mm	50
Aantal vacuümszakken 240 x 350 mm	50

EVS 7010

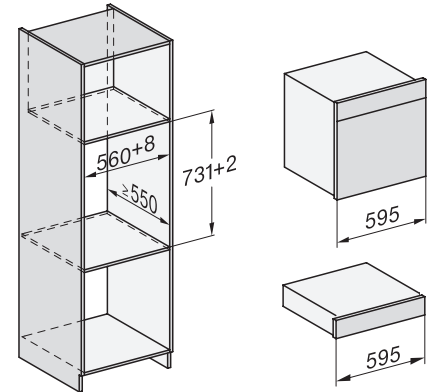
Greeploze inbouw-vacumeerlade 14 cm hoog voor het professioneel vacumeren van levensmiddelen.



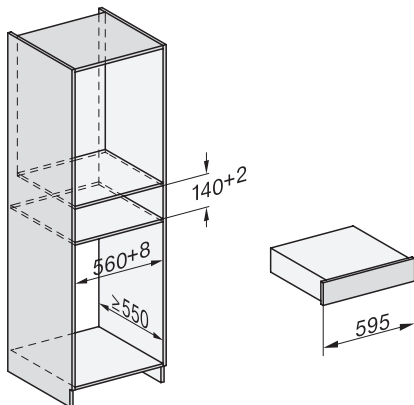
ESW7x10, DGC7x4xHCPro, DGC7x4xHCXPro, installation drawings



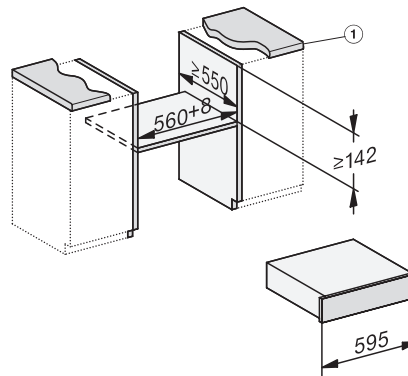
ESW7x10, EVS7010, DG7x4x, DGM7x4x installation drawings



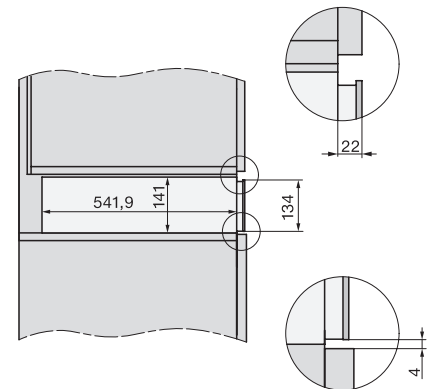
ESW7x10, EVS7010, DGC7x6xHCPro, DGC7x6xHCXPro installation drawings



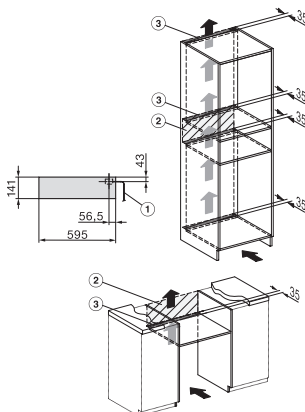
built-in ESW7x10 EVS7010, installation drawing



built-in EVS 7010 build-under, installation drawing



side view ESW7x10 EVS7010, installation drawing



Installation EVS7010, installation drawing