

WER875WPS PWash&TDos&9kg&WiFi

W1 wasmachine voorlader:

Met TwinDos, PowerWash en Miele@home voor de slimme wasbehandeling.



- Getest voor 20 jaar perfecte wasbehandeling
- Energie besparen in de beste energie-efficiëntieklasse A
- M Touch – eenvoudige besturing door tikken of vegen
- Exacte en automatische wasmiddeldosering met TwinDos®
- QuickPowerWash zorgt voor efficiënte en snelle prestaties in slechts 49 min.



EAN: 4002516136965 / Materiaalnummer: 11143980 /  
Oud Materiaalnummer: 11ER8756NL

<b>Model</b>	
Geschikt voor plaatsing op elkaar	•
Side-by-Side	•
Onder het werkblad te plaatsen	•
Draairichting deur	rechts
<b>Ontwerp</b>	
Productnaam	W1 Chrome Edition
Voorlader	•
<b>Centrifugeren</b>	
Max. toerental	1600
Spoelstop	•
Functie "Zonder centrifugeren"	•
<b>Design</b>	
Kleur apparaat	Lotuswit
Kleur bedieningspaneel	Lotuswit
Design deur	Chroom
Uitvoering bedieningspaneel	schuin
Soort bediening	Touch-bediening
Display	M Touch
<b>Reinigingscapaciteit</b>	
Innovatieve wastechnologie PowerWash	•
Automatische wasmiddeldosering TwinDos	•
Dosering per portie CapDosing	•
Vlekkenoptie	•
Geteste virushygiëne	•
<b>Bescherming van het wasgoed</b>	
SoftCare-trommel	•
Belading in kg	9,0
<b>Bedieningsgemak</b>	
Netwerken met Miele@home	•
Voorprogrammering tot 24 uur	•
Resttijdindicatie	•
Dagtijdweergave	•
Weergave programmaverloop	•
Wasassistent	•
Infotekst	•
Favoriete programma's	•
Trommelverlichting	Led
MultiLingua	•
AutoClean-wasmiddellade	•
AddLoad	•
<b>Efficiëntie en duurzaamheid</b>	
Energie-efficiëntieklasse (A-G)	A
Gewogen energieverbruik in kWh per 100 cycli voor de wascyclus	49
Gewogen waterverbruik in l per cyclus	48
Centrifuge-efficiëntieklasse	A
Geluidsemisatieklasse (bij centrifugeren)	A
Geluidsniveau bij centrifugeren in dB(A) re1pW	68

WER875WPS PWash&TDos&9kg&WiFi

W1 wasmachine voorlader:

Met TwinDos, PowerWash en Miele@home voor de slimme wasbehandeling.



EAN: 4002516136965 / Materiaalnummer: 11143980 /

Oud Materiaalnummer: 11ER8756NL

Duur van het programma "ECO 40-60" bij nominale capaciteit	199
Opgenomen vermogen in de uit-stand in W	0,30
Energieverbruik in netwerk-standby in W	0,70
EcoFeedback	•
Wassen op lage temperatuur "Koud" en "20 °C"	•
Beladingsautomaat	•
Flowmeter	•
Schuimbeperring	•
ProfiEco-motor	•
<b>Wasprogramma's</b>	
QuickPowerWash	•
Automatic extra	•
Katoen	•
Kreukherstellend	•
Fijne was	•
Overhemden	•
Zijde (handwas)	•
Wol (handwas)	•
Express 20	•
Donker wasgoed	•
Jeans	•
Outdoor	•
Impregneren	•
Sportkleding	•
Sportschoenen	•
Donsdekbedden	•
Hoofdkussens	•
Dons	•
Vitrages	•
Katoen Hygiëne	•
Machinereiniging	•
Katoen pijl	•
Nieuw textiel	•
Alleen spoelen	•
Stijven	•
Pompen/Centrifugeren	•
<b>Extra opties Wassen</b>	
SingleWash	•
Kort	•
Inweken	•
Voorwas	•
Extra water	•
Extra spoelgang	•
Extra stil	•
Voorstrijken met stoom	•
Zoemer	•
AllergoWash	•
<b>Kwaliteit</b>	
Contragewichten van gietijzer	•

WER875WPS PWash&TDos&9kg&WiFi

W1 wasmachine voorlader:

Met TwinDos, PowerWash en Miele@home voor de slimme wasbehandeling.



EAN: 4002516136965 / Materiaalnummer: 11143980 /

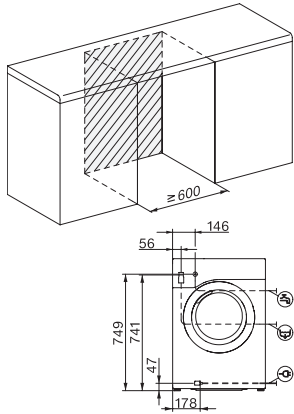
Oud Materiaalnummer: 11ER8756NL

<b>Veiligheid</b>	
Waterbeveiligingssysteem	Waterproof-System
Kinderbeveiliging	•
Pincode	•
Optische interface	•
<b>Technische gegevens</b>	
Afmetingen in mm (breedte)	596
Afmetingen in mm (hoogte)	850
Afmetingen in mm (diepte)	636
Diepte apparaat bij geopende deur in mm	1054
Diepte apparaat zonder deur (voor onderbouw) in mm	600
Gewicht in kg	95
Totale aansluitwaarde in kW	2,10-2,40
Spanning in V	220-240
Zekering in A	10
Frequentie in Hz	50
Lengte van de elektriciteitskabel in m	2
Verlichting vervangen	Service
<b>Meegelerde accessoires</b>	
3 capsules	•
UltraPhase 1 en 2	•
Voucher voor 5 dispensers Miele UltraPhase	•
<b>Beschikbare displaytalen</b>	
Beschikbare displaytalen via MultiLingua	bahasa malaysia, dansk, deutsch, english (AU), english (CA), english (GB), english (US), español, français (CA), français (FR), hrvatski, italiano, magyar, nederlands, norsk, polski, portugûês, русский, română, slovenčina, slovenščina, srpski, suomi, svenska, türkçe, українська, čeština, ελληνικά,

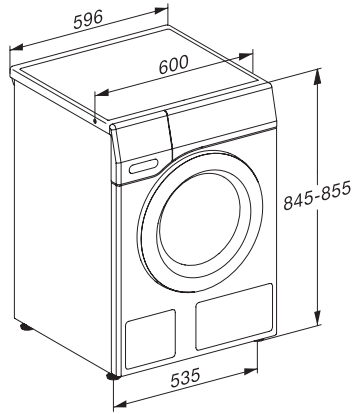
WER875WPS PWash&TDos&9kg&WiFi

W1 wasmachine voorlader:

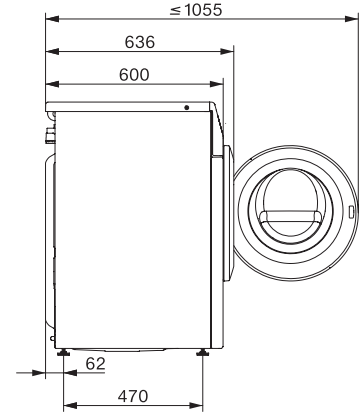
Met TwinDos, PowerWash en Miele@home voor de slimme wasbehandeling.



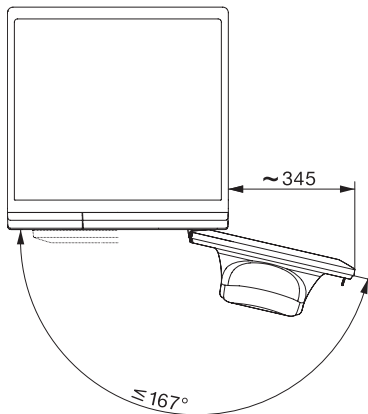
W1 installation drawing, slanted fascia or straight fascia, measures in mm



W1 drawing, slanted fascia or straight fascia, measures in mm



W1 drawing, slanted fascia or straight fascia, measures in mm



W1 drawing, slanted fascia or straight fascia, measures in mm