

H 7464 BP

Oven

Perfect te combineren design met bratometer en LED-verlichting.



- Groot tekstdisplay en sensorbediening – DirectSensor
- Nauwelijks meer schoonmaken – pyrolyse-uitvoering en PyroFit
- Luchtig deeg en gebruikte korstjes – functie Professional
- Gegarandeerd geen te gaar gekookte levensmiddelen – TasteControl
- Apparaat met WiFi – Miele@home



EAN: 4002516117797 / Materiaalnummer: 11099880 /
Oud Materiaalnummer: 22746435EU1

| Model en design | |
|---|--------------|
| Inbouwoven | • |
| Kleur | Grafietgrijs |
| VitroLine | • |
| Voordelen | |
| TasteControl | • |
| Snel opwarmen | • |
| Voorverwarmen | • |
| Bratometer | met snoer |
| Warmhouden | • |
| Crisp function | • |
| Functies | |
| Ontdooien | • |
| Automatische programma's | • |
| Landspecifieke automatische programma's | • |
| Braadautomaat | • |
| Eco-hetelucht | • |
| Grill | • |
| Hetelucht plus | • |
| Intensief bakken | • |
| Professional | • |
| Professional met Hetelucht plus | • |
| Functie Professional met Boven-/Onderwarmte | • |
| Functie Professional met Intensief bakken | • |
| Functie Professional met Braadautomaat | • |
| Boven-/Onderwarmte | • |
| Onderwarmte | • |
| Circulatiegrill | • |
| Bedieningsgemak | |
| Koppeling met Miele@home | • |
| Display | DirectSensor |
| SoftOpen | • |
| SoftClose | • |
| MultiLingua | • |
| Op tijd programmeerbare stoominjecties | • |
| Dagtijdweergave | • |
| Tijdsynchronisatie | • |
| Datumweergave | • |
| Kookwekker | • |
| Programmering begin bereidingstijd | • |
| Programmering einde bereidingstijd | • |
| Programmering bereidingstijd | • |
| Weergave werkelijke temperatuur | • |
| Weergave ingestelde temperatuur | • |
| Geluidssignaal bij het bereiken van de ingestelde temperatuur | • |
| Voorgeprogrammeerde temperatuur | • |
| Eigen programma's | • |
| Individuele instellingen | • |

H 7464 BP

Oven

Perfect te combineren design met bratometer en LED-verlichting.



EAN: 4002516117797 / Materiaalnummer: 11099880 /
Oud Materiaalnummer: 22746435EU1

| Efficiëntie en duurzaamheid | |
|---|-----------------|
| Energie-efficiëntieklasse (A+++–D) | A+ |
| Automatische restwarmtebenutting | • |
| Verbruik in de uitstand in W | 0,5 |
| Verbruik in de stand-bymodus in W | 1,0 |
| Verbruik in netwerkgebonden stand-by in W | 2,0 |
| Tijd tot automatisch overschakelen naar stand-by in min | 20 |
| Tijd tot automatisch overschakelen naar netwerkgebonden stand-by in min | 20 |
| Tijd tot automatisch overschakelen naar uitstand in min | 20 |
| Onderhoudscomfort | |
| Pyrolytische zelfreiniging | • |
| Katalysator | • |
| Neerklapbaar grillelement | • |
| CleanGlass-deur | • |
| Stoomtechn./watertoevoer | |
| Zuigbuis voor de inname van water | • |
| Veiligheid | |
| Koelsysteem met koel front | • |
| Veiligheidsschakelaar | • |
| Vergrendeling | • |
| Deurvergrendeling bij pyrolyse | • |
| Toetsvergrendeling | • |
| Technische gegevens | |
| Inhoud van de oven in l | 76 |
| Aantal niveaus | 5 |
| Aantal niveaus ovenruimte 1 | 5 |
| Aantal niveaus ovenruimte 2 | 5 |
| Genummerde niveaus | • |
| Ovenverlichting | 1 led-spot |
| Temperaturen in °C | 30–300 |
| Min. temperaturen in °C | 30 |
| Max. temperaturen in °C | 300 |
| Nisbreedte in mm min. | 560 |
| Nisbreedte in mm max. | 568 |
| Nishoogte in mm min. | 590 |
| Nishoogte in mm max. | 595 |
| Nisdiepte in mm | 550 |
| Afmetingen (b x h x d) in mm | 595 x 596 x 568 |
| Breedte in mm | 595 |
| Hoogte in mm | 596 |
| Diepte in mm | 568 |
| Gewicht in kg | 47,0 |
| Totale aansluitwaarde in kW | 3,60 |
| Spanning in V | 220-240 |
| Frequentie in Hz | 50 |
| Zekering in A | 16 |
| Aantal fasen | 1 |
| Aansluitkabel met netstekker | • |
| Lengte van de elektriciteitskabel in m | 1,50 |
| Verlichting vervangen | Service |

H 7464 BP

Oven

Perfect te combineren design met bratometer en LED-verlichting.



EAN: 4002516117797 / Materiaalnummer: 11099880 /
Oud Materiaalnummer: 22746435EU1

Meegelerde accessoires

| | |
|--|---|
| Bakplaat met PerfectClean HBB 71 | 1 |
| Universele bakplaat met PerfectClean HUBB 71 | 1 |
| Bak- en braadrooster PyroFit | 1 |
| FlexiClip-geleider PyroFit (paar) | 1 |
| Bratometer met snoer | 1 |
| Uitneembare bakplaatgeleiders met PyroFit (paar) | 1 |
| Ontkalkingstabletten | 2 |

Beschikbare displaytalen

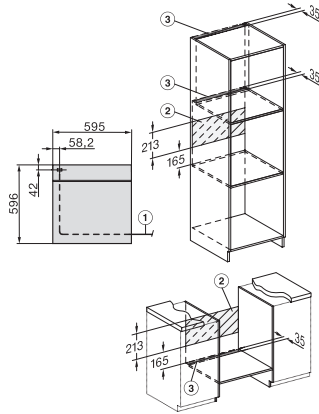
Beschikbare displaytalen via MultiLingua

bahasa malaysia, dansk,
deutsch, english, español,
français, hrvatski, italiano,
magyar, nederlands,
norsk, polski, portugûês,
русский, română,
slovenčina, slovenščina,
srpski, suomi, svenska,
türkçe, українська, čeština,
ελληνικά,

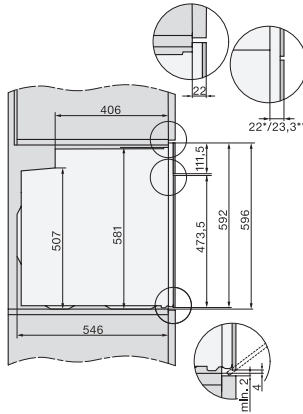
H 7464 BP

Oven

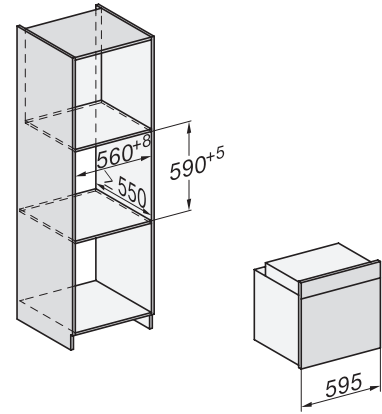
Perfect te combineren design met bratometer en LED-verlichting.



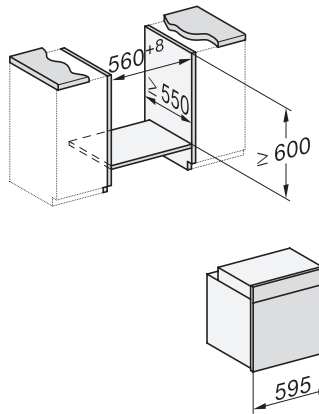
installation H7000 XL, installation drawing



side view H7000 XL, installation drawings

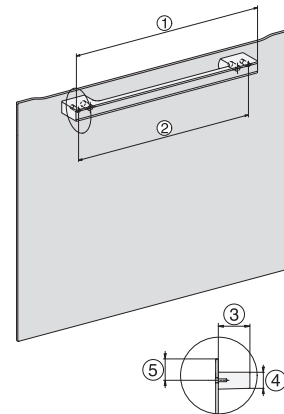


built-in H7000 XL, installation drawing

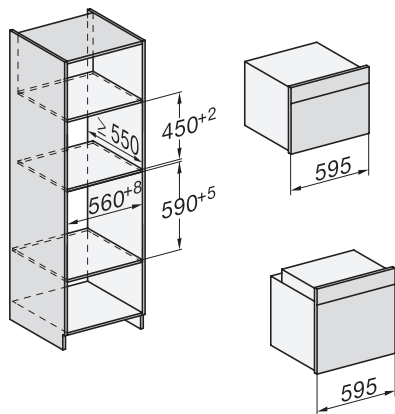


Installation H7000 XL underframe, installation drawings

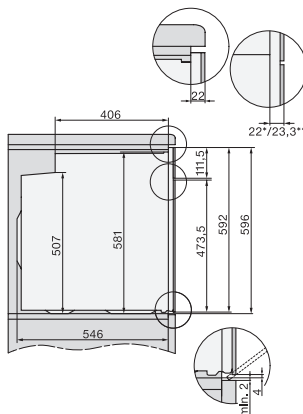
H2x6x-1B/BP/E/EP/I/IP, H2850BP, H7x6xB/BP/BPX, H2x6xB, installation drawings



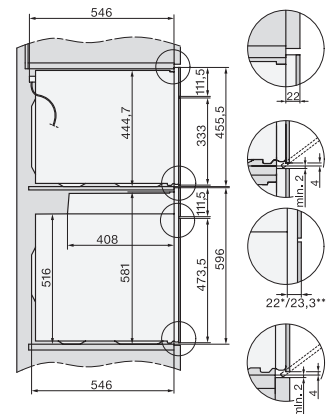
H7000 handle, glass, installation drawings



Installation H7000 BM XL, installation drawings



side view H7000 XL build-under, installation drawing



side view Kombi BM XL, installation drawings

H 7464 BP

Oven

Perfect te combineren design met bratometer en LED-verlichting.



Installation Kombi BM XL, installation drawings