

H 7240 BM

Compacte oven met geïntegreerde magnetron

Perfect te combineren design met automatische en combinatieprogramma's.



- Tekstdisplay met sensorbediening – DirectSensor S
- Eenvoudige reiniging – ovenruimte met PerfectClean en lijnstructuur
- Meer gelijkmatige en snellere resultaten – Quick & Gentle
- Apparaat met WiFi – Miele@home
- Maar één druk op de toets – Quick-magnetron en Popcorn-functie

EAN: 4002516174424 / Materiaalnummer: 11099540 / Oud Materiaalnummer: 22724046NL

Model en design	
Inbouwoven met magnetron	•
Kleur	Roestvrij staal met CleanSteel
PureLine	•
Voordelen	
Quick & Gentle	•
Snel opwarmen	•
Functies	
Ontdooien	•
Automatische programma's	•
Braadautomaat	•
Eco-hetelucht	•
Grill	•
Hetelucht plus	•
Magnetron	•
Magnetron met Braadautomaat	•
Magnetron met grill	•
Magnetron met Hetelucht plus	•
Magnetron met circulatiegrill	•
Circulatiegrill	•
Bedieningsgemak	
Koppeling met Miele@home	•
Display	DirectSensor S
SoftOpen	•
SoftClose	•
3 in 1	Oven, Magnetron, Oven + magnetron
Multilingua	•
Popcorn-functie	•
Dagtijdweergave	•
Tijdsynchronisatie	•
Kookwekker	•
Programmering begin bereidingstijd	•
Programmering einde bereidingstijd	•
Programmering bereidingstijd	•
Weergave werkelijke temperatuur	•
Weergave ingestelde temperatuur	•
Geluidssignaal bij het bereiken van de ingestelde temperatuur	•
Voorgeprogrammeerde temperatuur	•
Voorgeprogrammeerd magnetronvermogen	•
Quick-magnetron	•
Individuele instellingen	•
Efficiëntie en duurzaamheid	
Verbruik in de uitstand in W	0,5
Verbruik in de stand-bymodus in W	1,0
Verbruik in netwerkgebonden stand-by in W	2,0
Tijd tot automatisch overschakelen naar stand-by in min	20
Tijd tot automatisch overschakelen naar netwerkgebonden stand-by in min	20

H 7240 BM

Compacte oven met geïntegreerde magnetron

Perfect te combineren design met automatische en combinatieprogramma's.



EAN: 4002516174424 / Materiaalnummer: 11099540 / Oud Materiaalnummer: 22724046NL

Tijd tot automatisch overschakelen naar uitstand in min	20
Onderhoudscomfort	
Roestvrijstaal/CleanSteel-oppervlak	•
Roestvrijstalen ovenruimte met lijnstructuur en PerfectClean	•
Neerklapbaar grillelement	•
CleanGlass-deur	•
Veiligheid	
Koelsysteem met koel front	•
Veiligheidsschakelaar	•
Vergrendeling	•
Technische gegevens	
Inhoud van de oven in l	43
Aantal niveaus	3
Aantal niveaus ovenruimte 1	3
Aantal niveaus ovenruimte 2	3
Ovenverlichting	1 led-spot
Temperaturen in °C	30-250
Min. temperaturen in °C	30
Max. temperaturen in °C	250
Elektronisch gestuurd vermogen	•
Vermogensstanden magnetron in W	
Nisbreedte in mm min.	560
Nisbreedte in mm max.	568
Nishoogte in mm min.	450
Nishoogte in mm max.	452
Nisdiepte in mm	550
Breedte in mm	595
Hoogte in mm	456
Diepte in mm	569
Gewicht in kg	36,0
Totale aansluitwaarde in kW	2,70
Spanning in V	220-240
Frequentie in Hz	50
Zekering in A	16
Aantal fasen	1
Aansluitkabel met netstekker	•
Lengte van de elektriciteitskabel in m	2,00
Verlichting vervangen	Service
Meegeleverde accessoires	
Bak- en braadrooster met PerfectClean	1
Glazen schaal	1
Beschikbare displaytalen	
Beschikbare displaytalen via MultiLingua	bahasa malaysia, dansk, deutsch, english, español, français, hrvatski, italiano, magyar, nederlands, norsk, polski, portugûes, русский, română, slovenčina, slovensčina, srpski, suomi, svenska, türkçe, українська, čeština, ελληνικά,

H 7240 BM

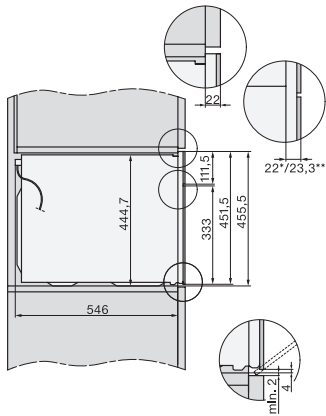
Compacte oven met geïntegreerde magnetron

Perfect te combineren design met automatische en combinatieprogramma's.

H 7240 BM

Compacte oven met geïntegreerde magnetron

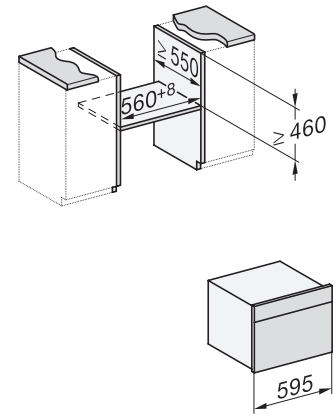
Perfect te combineren design met automatische en combinatieprogramma's.



side view H7000 BM, installation drawings



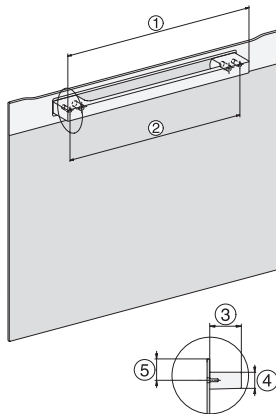
built-in H7000 BM, installation drawing



built-in H7000 BM build-under, installation drawings



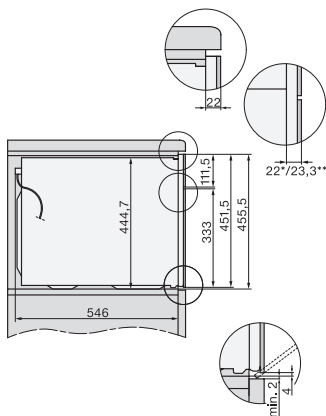
installation H7000 BM, installation drawing



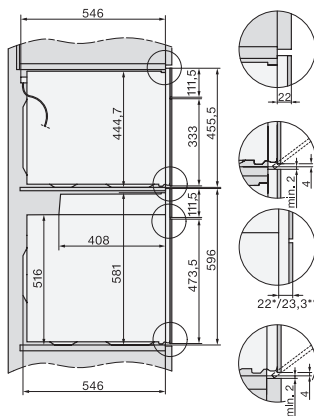
H7000 handle, installation drawing



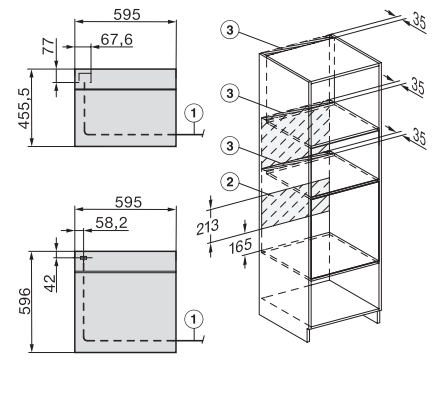
Installation H7000 BM XL, installation drawings



side view H7000 BM build-under, installation drawings



side view Kombi BM XL, installation drawings



Installation Kombi BM XL, installation drawings