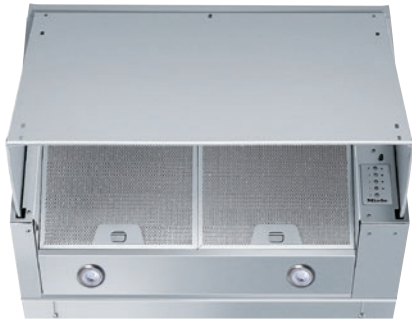


DA 1867

Integreerbare afzuigkap
met energiebesparende led-verlichting en comfortabele tiptoetsen.



- Onzichtbaar – afdekking van het keukendecor mogelijk
- Krachtig – 690 m³/h in de Boosterstand
- Energie-efficiënt en gelijkmatige verlichting – twee led-lampen
- Veilig en eenvoudig te reinigen – CleanCover van Miele
- Voor de best mogelijke werking – ventilatietechnische accessoires

C

EAN: 4002516043348 / Materiaalnummer: 10906220 / Oud Materiaalnummer: 28186750NL

Model	
Geïntegreerde afzuigkap	•
Functies	
Soort luchtgeleiding	Converteerbaar
Design	
Kleur	Roestvrij staal
Bedieningsgemak	
Elektronische besturing	•
Vermogenstrappen (aantal zonder boostertrap)	3
Uitschakeling boosterstand programmeerbaar	•
Efficiëntie en duurzaamheid	
Energie-efficiëntieklasse (A+++–D)	C
Jaarlijks energieverbruik in kWh/jaar	101,3
Klasse voor hydrodynamische efficiëntie	C
Verlichtingsefficiëntieklasse	A
Klasse voor vetfiltering	B
Filtersysteem	
Aantal vaatwasserbestendige vetfilters	2
Verlichting	
Led	•
Aantal x Watt	2 x 1,1 W
Lichtsterkte in Lx	210 lx
Ventilator	
Dubbelzijdig zuigende ventilator	•
Wisselstroommotor (AC-motor)	•
Luchtafvoer	
Afzuigcapaciteit vermogensstand 1 (m ³ /uur) volgens EN 61591	320
Afzuigcapaciteit vermogensstand 2 (m ³ /uur) volgens EN 61591	480
Afzuigcapaciteit vermogensstand 3 (m ³ /uur) volgens EN 61591	610
Afzuigcapaciteit boosterstand (m ³ /uur)	690
Geluidsniveau vermogensstand 1 (dB(A) re1pW) volgens EN 60704-3	52,0
Geluidsniveau vermogensstand 2 (dB(A) re1pW) volgens EN 60704-3	62,0
Geluidsniveau vermogensstand 3 (dB(A) re1pW) volgens EN 60704-3	67,0
Geluidsniveau boosterstand (dB(A) re1pW) volgens EN 60704-3	69,0
Luchtcirculatie	
Afzuigcapaciteit vermogensstand 1 (m ³ /uur) volgens EN 61591	225
Afzuigcapaciteit vermogensstand 2 (m ³ /uur) volgens EN 61591	290
Afzuigcapaciteit vermogensstand 3 (m ³ /uur) volgens EN 61591	315
Afzuigcapaciteit boosterstand 1 (m ³ /uur) volgens EN 61591	330
Geluidsniveau vermogensstand 1 (dB(A) re1pW) volgens EN 60704-3	68,0

DA 1867

Integreerbare afzuigkap

met energiebesparende led-verlichting en comfortabele tiptoetsen.



EAN: 4002516043348 / Materiaalnummer: 10906220 / Oud Materiaalnummer: 28186750NL

Geluidsniveau vermogensstand 2 (dB(A) re1pW) volgens EN 60704-3	73,0
---	------

Geluidsniveau vermogensstand 3 (dB(A) re1pW) volgens EN 60704-3	75,0
---	------

Geluidsniveau boosterstand 1 (dB(A) re1pW) volgens EN 60704-3	76,0
---	------

Technische gegevens

Breedte van kap in mm	599
-----------------------	-----

Hoogte van kap in mm	450
----------------------	-----

Diepte van kap in mm	275
----------------------	-----

Minimale afstand boven elektrische kookplaten in mm	650
---	-----

Minimale afstand boven gaskookplaten (max. 12,6 kW totaal vermogen, brander ≤ 4,5 kW) in mm	650
---	-----

Nettogewicht in kg	11,8
--------------------	------

Lengte van de elektriciteitskabel in m	1,2
--	-----

Gearde stekker	•
----------------	---

Totale aansluitwaarde in kW	0,25
-----------------------------	------

Spanning in V	230
---------------	-----

Zekering in A	10
---------------	----

Aantal fasen	1
--------------	---

Frequentie in Hz	50
------------------	----

Montage-instructies

Aansluitstuk luchtafvoer bovenkant	•
------------------------------------	---

Diameter aansluitstuk luchtafvoer in mm	150
---	-----

Montagesjabloon	•
-----------------	---

Meegeleverde accessoires

Reductie van Ø 150 naar 120 mm	•
--------------------------------	---

Terugslagklep	•
---------------	---

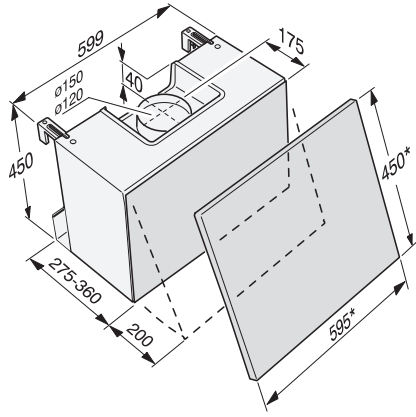
Bij te bestellen accessoires

Actief koolstoffilter	Nein
-----------------------	------

DA 1867

Integreerbare afzuigkap

met energiebesparende led-verlichting en comfortabele tiptoetsen.



DA 186, DA 1867 (Installation drawing) – US