

DA 1260

Onderbouwafzuigkap

met energiebesparende led-verlichting en eenvoudige schuifschakelaars.



- Praktisch design – plaatsbesparende oplossing in 598 mm-breedte
- Krachtig – 545 m³/h in de Boosterstand
- Unieke filtering – 10-laags roestvrijstalen vetfilter
- Veilig en eenvoudig te reinigen – CleanCover van Miele
- Past in elke woning – voor luchtafvoer- en circulatiesystemen



EAN: 4002515796825 / Materiaalnummer: 10558300 / Oud Materiaalnummer: 28126055NL

Model	
Onderbouwafzuigkap	•
Model en design	
Kleur	Roestvrij staal
Functies	
Soort luchtgeleiding	Converteerbaar
Benodigde, apart te bestellen actieve koolstoffilters	DKF 18-P
Bedieningsgemak	
Mechanische besturing	•
Vermogenstrappen (aantal zonder boostertrap)	3
Schuifregelaar	•
Gemakkelijk te reinigen CleanCover-afzuigunit	•
Efficiëntie en duurzaamheid	
Jaarlijks energieverbruik in kWh/jaar	91,6
Energie-efficiëntieklasse (A+++–D)	C
Jaarlijks energieverbruik in kWh/jaar	91,6
Klasse voor hydrodynamische efficiëntie	D
Verlichtingsefficiëntieklasse	A
Klasse voor vetfiltering	A
Filtersysteem	
Aantal vaatwasserbestendige roestvrijstalen vetfilters	2
Roestvrijstalen vetfilters (10-laags)	
Verlichting	
Led	•
Aantal x Watt	2 x 3 W
Lichtsterkte in Lx	330 lx
Kleurtemperatuur in K	3000 Kelvin
Ventilator	
Eenzijdig zuigende ventilator	•
Wisselstroommotor (AC-motor)	•
Luchtafvoer	
Afzuigcapaciteit vermogensstand 1 (m ³ /uur) volgens EN 61591	275
Afzuigcapaciteit vermogensstand 2 (m ³ /uur) volgens EN 61591	315
Afzuigcapaciteit vermogensstand 3 (m ³ /uur) volgens EN 61591	355
Afzuigcapaciteit boosterstand (m ³ /uur)	545
Geluidsniveau vermogensstand 1 (dB(A) re1pW) volgens EN 60704-3	57,0
Geluidsniveau vermogensstand 2 (dB(A) re1pW) volgens EN 60704-3	60,0
Geluidsniveau vermogensstand 3 (dB(A) re1pW) volgens EN 60704-3	64,0
Geluidsniveau boosterstand (dB(A) re1pW) volgens EN 60704-3	74,0
Geluidsdruk stand 1 (dB(A) re20μPa)	43,0
Geluidsdruk vermogensstand 2 (dB(A) re20μPa) volgens EN 60704-2-13	47,0
Geluidsdruk vermogensstand 3 (dB(A) re20μPa) volgens EN 60704-2-13	50,0

DA 1260

Onderbouwafzuigkap

met energiebesparende led-verlichting en eenvoudige schuifschakelaars.



EAN: 4002515796825 / Materiaalnummer: 10558300 / Oud Materiaalnummer: 28126055NL

Geluidsdruk boosterstand (dB(A) re20μPa) volgens EN 60704-2-13 60,0

Luchtcirculatie

Afzuigcapaciteit vermogensstand 1 (m³/uur) volgens EN 61591 165

Afzuigcapaciteit vermogensstand 2 (m³/uur) volgens EN 61591 180

Afzuigcapaciteit vermogensstand 3 (m³/uur) volgens EN 61591 195

Afzuigcapaciteit boosterstand 1 (m³/uur) volgens EN 61591 220

Geluidsniveau vermogensstand 1 (dB(A) re1pW) volgens EN 60704-3 71,0

Geluidsniveau vermogensstand 2 (dB(A) re1pW) volgens EN 60704-3 72,0

Geluidsniveau vermogensstand 3 (dB(A) re1pW) volgens EN 60704-3 73,0

Geluidsniveau boosterstand 1 (dB(A) re1pW) volgens EN 60704-3 75,0

Geluidsdruk vermogensstand 1 (dB(A) re20μPa) volgens EN 60704-2-13 57,0

Geluidsdruk vermogensstand 2 (dB(A) re20μPa) volgens EN 60704-2-13 58,0

Geluidsdruk vermogensstand 3 (dB(A) re20μPa) volgens EN 60704-2-13 59,0

Geluidsdruk boosterstand 1 (dB(A) re20μPa) volgens EN 60704-2-13 62,0

Technische gegevens

Breedte van kap in mm 598

Hoogte van kap in mm 125

Diepte van kap in mm 500

Minimale afstand boven elektrische kookplaten in mm 450

Nettogewicht in kg 11,2

Lengte van de elektriciteitskabel in m 1,5

Geaarde stekker •

Minimale afstand boven gaskookplaten (max. 12,6 kW totaal vermogen, brander ≤ 4,5 kW) in mm 650

Totale aansluitwaarde in kW 0,23

Spanning in V 230

Zekering in A 10

Aantal fasen 1

Frequentie in Hz 50

Montage-instructies

Aansluitstuk luchtafvoer bovenkant •

Diameter aansluitstuk luchtafvoer in mm 150

Montagesjabloon •

Meegeleverde accessoires

Luchtombuiger voor luchtcirculatie •

Terugslagklep •

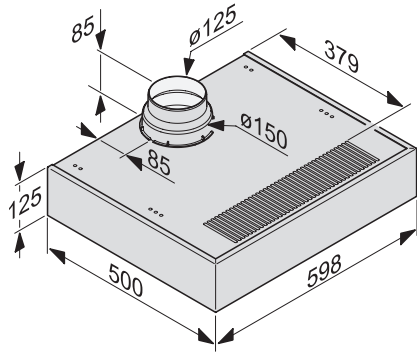
Bij te bestellen accessoires

Actief koolstoffilter Nein

DA 1260

Onderbouwafzuigkap

met energiebesparende led-verlichting en eenvoudige schuifschakelaars.



DA 1060, DA 1160, DA 1260 (Installation drawing)