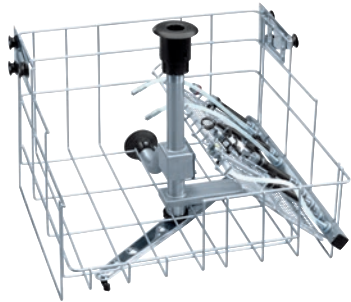


O 176/1

bovenrek

voor het optimaal plaatsen van MIC-, artroscoopie- en urologie-instrumenten.



- Met 10 plaatsen & ingebouwde magnetische sproeiarm
- Links inzetrek, rechts holle instrumenten (tot 500 mm)
- Magneet voor sensor sproeiarmen van PG 8535, PG 8536
- Dosering poedervormig reinigingsmiddel niet mogelijk
- Uitgerust met een aansluiting voor heteluchtdroging

EAN: 4002514556208 / Materiaalnummer: 07333070 / Oud Materiaalnummer: 69117602D

Productcategorisatie	
Reinigingsautomaten en desinfectoren, medisch	•
Accessoires bij apparatuur	
PG 8535	•
PG 8536	•
Productcategorie	
Injectorrek	•
Bovenrek	•
Producteigenschappen	
Materiaal	Roestvrij staal
Kleur	Roestvast staal
Toepassing	
Herverwerking van MIC-instrumenten	•
Capaciteit	
Holle instrumenten [aantal]	10
Standaard elektrische aansluiting	
Aantal fasen	0
Spanning in V	0
Frequentie in Hz	0
Totale aansluitwaarde in kW	0,00
Zekering in A	0
Afmetingen en gewicht	
Buitenmaat, nettohoogte in mm	423
Buitenmaat, nettobreedte in mm	529
Buitenmaat, nettodiepte in mm	529
Buitenmaat, brutohoogte in mm	540
Buitenmaat, brutobreedte in mm	270
Buitenmaat, brutodiepte in mm	525
Nettogewicht in kg	2,40
Brutogewicht in kg	3,30
Meegeleverde verpakking	
E 442 spoelhuls, Ø 11 mm, lengte 121 mm, met kap Ø 6 mm [aantal]	2
E 448 siliconen slang met Luer-Lock-adapter vrouwelijk [aantal]	2
E 452 inspuiter 2,5 x 60 mm [aantal]	1
E 453 inspuiter 4 x 110 mm met klem [aantal]	1
E 454 inspuiter voor trocarts 10–15 mm [aantal]	1
Sproeikop Ø 2,5 mm [aantal]	2
Sproeikop Ø 4 mm [aantal]	4
Trechter [aantal]	4