

## KM 8565 FL MattFinish

Losse inductiekookplaat

620 mm | PowerFlex kookgedeelten | Geschikt voor M Sense | MattFinish



- Resistent mat oppervlak voor een geraffineerd keukenontwerp – MattFinish
- 4 kookzones incl. 2 krachtige PowerFlex-kookgedeeltes
- Nauwkeurige instellingen via 4 MultiSlide sliders inclusief intelligent netwerk
- Hulp bij koken en bakken met M Sense kookgerei – klaar voor M Sense
- In 620 mm breed voor opliggende of vlakke inbouw
- Kortste verwarmingstijden dankzij boosterstand

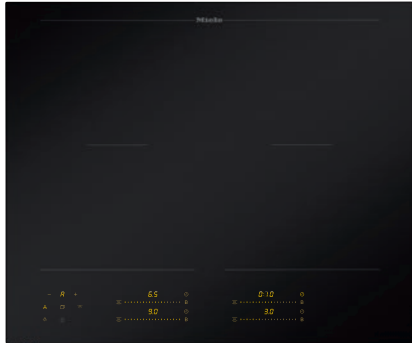
EAN: 4002516974871 / Materiaalnummer: 12960240 / Oud Materiaalnummer: 26185652BNI

Algemene informatie	
Typeaanduiding	KM 8565 FL MattFinish
Materiaalnummer fabrikant	12960240
EAN-nummer	4002516974871
Marketingklasse	Gold
Verwarmingssoort	
Verwarmingssoort	Inductie
Model	
Onafhankelijk van fornuis	•
Design	
Elegant oppervlak van keramisch glas	•
Kleur van het keramisch glas	Matzwart
Krasbestendig oppervlak	MattFinish
Vlakke inbouw	•
Opliggende inbouw	•
Uitvoering kookzone	
Aantal kookzones	4
Aantal kookvelden	2
Maximaal aantal pannen/potten	4
PowerFlex-kookzones	
Aantal	4
Soort	PowerFlex kookzone
Afmeting in mm	Ø 120 – 230
Max. vermogen in W	2100
Max. boosterconsumptie in W	3650
1e kookzone/kookvlak	
Positie	Links
Soort	PowerFlex-vergroting
Afmetingen in mm	230x390
Max. vermogen in W	4200
Max. boosterconsumptie in W	7360
2e kookzone/kookvlak	
Positie	Rechts
Soort	PowerFlex-vergroting
Afmetingen in mm	230x390
Max. vermogen in W	4200
Max. boosterconsumptie in W	7360
Bedieningsgemak	
Netwerken met Miele@home	•
Con@ctivity	•
Pan- en pangrootteherkenning	•
M Sense ready	•
Bediening via sensortoetsen	MultiSlide
Displaykleur	Geel
Intelligente panherkenning	•
Stop&Go-functie	•
Schoonmaakfunctie	•
Recall-functie	•

KM 8565 FL MattFinish

Losse inductiekookplaat

620 mm | PowerFlex kookgedeelten | Geschikt voor M Sense | MattFinish



EAN: 4002516974871 / Materiaalnummer: 12960240 /  
Oud Materiaalnummer: 26185652BN1

Kookwekker	•
Automatisch uitschakelen	•
Kookstartautomaat	•
Warmhouden	•
Individuele instelmogelijkheden (bijvoorbeeld geluidssignalen)	•
Assistentieprogramma	•
<b>Efficiëntie en duurzaamheid</b>	
Stroomverbruik in de uitstand in W	0,3
Stroomverbruik in de stand-bymodus in W	0,8
Stroomverbruik in netwerkgebonden stand-by in W	2,0
Tijdsduur tot automatisch schakelen in uitstand in min.	10
Tijdsduur tot automatisch schakelen in stand-by in min.	10
Tijdsduur tot automatisch schakelen in netwerkgebonden stand-by in min.	10
<b>Onderhoudscomfort</b>	
Eenvoudig te reinigen keramisch glas	•
<b>Veiligheid</b>	
Veiligheidsuitschakeling	•
Vergrendelingsfunctie	•
Vergrendeling	•
Geïntegreerde koelventilator	•
Oververhittingsbeveiliging	•
Restwarmte-indicatie	•
<b>Technische gegevens</b>	
Afmetingen (h x b x d) in mm	51 x 620 x 520
Afmetingen (b x d) in mm	620 x 51 x 520
Afmetingen in mm (breedte)	620
Afmetingen in mm (hoogte)	51
Afmetingen in mm (diepte)	520
Afmetingen uitsparing (b x d) bij opliggende inbouw in mm	600 mm x 500 mm
Afmetingen uitsparing (b x d) bij naadloos aansluitende inbouw in mm	600/624 x 500/524
Inbouwhoogte inclusief aansluitkast in mm	51
Afmetingen uitsparing in mm (breedte) bij aansluitende inbouw	600 mm
Afmetingen uitsparing in mm (diepte) bij aansluitende inbouw	500 mm
Interne afmetingen uitsparing buiten in mm (breedte) bij vlakke inbouw	600
Interne afmetingen uitsparing buiten in mm (diepte) bij vlakke inbouw	500
Gewicht in kg	10
Externe afmetingen uitsparing buiten in mm (breedte) bij vlakke inbouw	624
Externe afmetingen uitsparing buiten in mm (diepte) bij vlakke inbouw	524
Totale aansluitwaarde in kW	7,36
Lengte van de aansluitkabel in m	1,6
Spanning in V	230

KM 8565 FL MattFinish

Losse inductiekookplaat

620 mm | PowerFlex kookgedeelten | Geschikt voor M Sense | MattFinish



EAN: 4002516974871 / Materiaalnummer: 12960240 /

Oud Materiaalnummer: 26185652BNI

Frequentie in Hz

50-60

### Bijbehorende accessoires

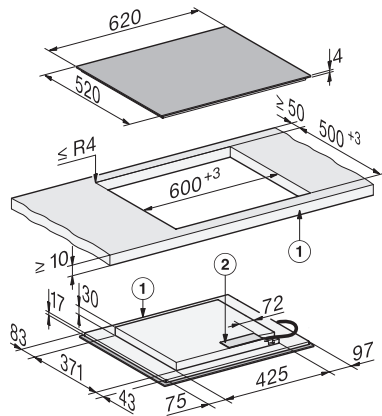
Aansluitkabel

Ja

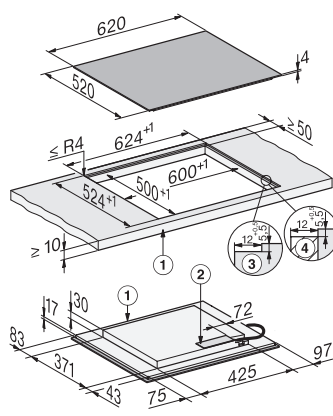
KM 8565 FL MattFinish

Losse inductiekookplaat

620 mm | PowerFlex kookgedeelten | Geschikt voor M Sense | MattFinish



KM8565FL, KM8565FL MattFinish, surface-mounted (\*Fußnote) Installation drawing



KM8565FL, KM8565FL MattFinish, flush (\*Fußnote) (Installation drawing)