

WEG895 WPS PWash&TDos&Steam

W1 wasmachine voorlader:

A -20%* | 9 kg 1400 omw/min | SteamCare | Automatische dosering | QuickPowerWash



- Getest voor 20 jaar perfecte wasbehandeling*
- Nog meer energie besparen met A -20%**
- SteamCare vermindert de strijktijd met wel 50% en frist uw kleding op
- Exacte en automatische wasmiddeldosering met TwinDos®***
- QuickPowerWash zorgt voor efficiënte resultaten in slechts 49 min.****

* Tijdens de ontwikkelfase van de wasmachineserie W1 heeft Miele de modellen en kerncomponenten met 5 000 wascycli (= 5 wascycli per week gedurende 50 weken) in diverse programma's getest. Meer info op: miele.com/20years

** 20% zuiniger dan de grenswaarde (52) van energie-efficiëntieklasse A.

*** Uitsluitend te gebruiken met Miele UltraPhase wasmiddel.

**** Dit geldt voor alle Miele wasmachines waarmee de in de samenvatting van het testrapport WL 1110/18 weergegeven proces- en machinetechnische parameters kunnen worden gerealiseerd.



EAN: 4002516870012 / Materiaalnummer: 12737210 /
Oud Materiaalnummer: 11EG8953B

Model	
Geschikt voor plaatsing op elkaar	•
Side-by-side	•
Plaatsbaar onder werkblad	•
Deuraanslag	rechts
Model	
Productnaam	W1 Chrome Edition
Voorladers	•
Centrifugeren	
Maximaal centrifuge-toerental	1400
Spoelstop	•
Functie "Zonder centrifugeren"	•
Design	
Kleur toestel	Lotuswit
Kleur bedieningspaneel	Lotuswit
Uitvoering deur	Chroom
Kleur programmakeuzeschakelaar	Lotuswit/chromen ring
Uitvoering bedieningspaneel	schuin
Soort bediening	Draaiknop
Display	DirectSensor wit, 7-segmenten
Reinigingscapaciteit	
Innovatieve wastechologie PowerWash	•
Automatische wasmiddeldosering TwinDos	•
Dosering per portie CapDosing	•
Bescherming van het wasgoed	
SoftCare-trommel	•
Belading in kg	9,0
Bedieningsgemak	
Koppeling met Miele@home	•
Voorprogrammering tot 24 uur	•
Resttijdweergave	•
Weergave programmaverloop	•
AutoClean-wasmiddellade	•
AddLoad	•
Efficiëntie en duurzaamheid	
Energie-efficiëntieklasse (A – G)	A
Zuiniger dan de grenswaarde (52) van energie-efficiëntieklasse A	20%
Gewogen energieverbruik per 100 programma's voor het wasprogramma in kWh	40
Gewogen waterverbruik per bedrijfscyclus in l	50
Centrifuge-efficiëntieklasse (A – G)	B
Geluidsemisieklassen (bij centrifugeren; A – D)	A
Geluidsniveau bij centrifugeren in dB(A) re1pW	72
Duur van het programma "ECO 40–60" bij nominale capaciteit	229
Stroomverbruik in de uitstand in W	0,40
Stroomverbruik in netwerkgebonden stand-by in W	0,80

WEG895 WPS PWash&TDos&Steam

W1 wasmachine voorlader:

A -20%* | 9 kg 1400 omw/min | SteamCare | Automatische dosering | QuickPowerWash



EAN: 4002516870012 / Materiaalnummer: 12737210 /

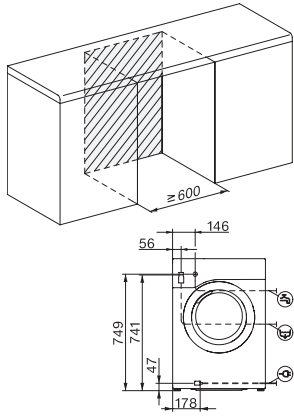
Oud Materiaalnummer: 11EG8953B

Wassen op lage temperatuur "Koud" en "20 °C"	•
Beladingsautomaat	•
Flowmeter	•
Schuimbeperring	•
ProfiEco-motor	•
Wasprogramma's	
QuickPowerWash	•
Katoen	•
Katoen met voorwas	•
Kreukherstellend	•
Fijne was	•
Hemden	•
Wol (handwas)	•
Express 20	•
Opfrissen (stomen)	•
Pompen/Centrifugeren	•
ECO 40-60	•
Extra opties wassen	
Kort	•
Voorstrijken met stoom	•
Zoemer	•
Veiligheid	
Waterbeveiligingssysteem	Waterproof-System
Kinderbeveiliging	•
Pincode	•
Optische interface	•
Technische gegevens	
Afmetingen in mm (breedte)	596
Afmetingen in mm (hoogte)	850
Afmetingen in mm (diepte)	636
Diepte toestel bij geopende deur in mm	1054
Diepte toestel zonder deur (voor onderbouw) in mm	600
Gewicht in kg	80
Totale aansluitwaarde in kW	2,10-2,40
Spanning in V	220-240
Zekering in A	10
Frequentie in Hz	50
Lengte watertoevoerslang in m	1,60
Lengte waterafvoerslang in m	1,50
Lengte van de aansluitkabel in m	2
Bijbehorende accessoires	
UltraPhase 1+2	•
Voucher voor 5 cartridges Miele UltraPhase	•

WEG895 WPS PWash&TDos&Steam

W1 wasmachine voorlader:

A -20%* | 9 kg 1400 omw/min | SteamCare | Automatische dosering | QuickPowerWash



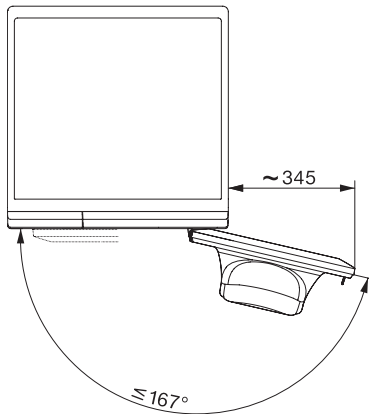
W1 installation drawing, slanted fascia or straight fascia, measures in mm



W1 drawing, slanted fascia or straight fascia, measures in mm



W1 drawing, slanted fascia or straight fascia, measures in mm



W1 drawing, slanted fascia or straight fascia, measures in mm