

WED395 WPS PWash&Steam&9kg

W1 wasmachine voorlader:

A-20%* | 9 kg | 1400 omw./min | SteamCare | QuickPowerWash | Miele@home



EAN: 4002516874133 / Materiaalnummer: 12737150 /
Oud Materiaalnummer: 11ED3953B

Algemene informatie	
Typeaanduiding	WED395 WPS PWash&Steam&9kg
Materiaalnummer fabrikant	12737150
EAN-nummer	4002516874133
Marketingklasse	Goud
Model	
Geschikt voor plaatsing op elkaar	•
Deuraanslag	rechts
Side-by-side	•
Plaatsbaar onder werkblad	•
Model	
Productnaam	W1 Chrome Edition
Voorladers	•
Centrifugeren	
Maximaal centrifuge-toerental	1400
Spoelstop	•
Functie "Zonder centrifugeren"	•
Design	
Kleur toestel	Lotuswit
Kleur bedieningspaneel	Lotuswit
Uitvoering deur	Grafietgrijs PearlFinish
Kleur programmakeuzeschakelaar	Lotuswit
Uitvoering bedieningspaneel	schuin
Soort bediening	Draaiknop
Display	DirectSensor wit, 7 segmenten
Reinigingscapaciteit	
Innovatieve wastechologie PowerWash	•
Dosering per portie CapDosing	•
Bescherming van het wasgoed	
SoftCare-trommel	•
Belading in kg	9
Bedieningsgemak	
Koppeling met Miele@home	•
Stoomsysteem SteamCare	•
Voorprogrammering tot 24 uur	•
Resttijdweergave	•
AutoClean-wasmiddellade	•
AddLoad	•
Efficiëntie en duurzaamheid	
Energie-efficiëntieklasse (A – G)	A
Zuiver dan de grenswaarde (52) van energie-efficiëntieklasse A	20%
Gewogen energieverbruik per 100 programma's voor het wasprogramma in kWh	40
Gewogen waterverbruik per bedrijfscyclus in l	50
Centrifuge-efficiëntieklasse (A – G)	B
Geluidsemisatieklasse (bij centrifugeren; A – D)	A

- Getest voor 20 jaar perfecte wasbehandeling*
- Nog meer energie besparen met A-20%**
- SteamCare vermindert de strijktijd met wel 50% en frist uw kleding op
- QuickPowerWash zorgt voor snelle, efficiënte resultaten in slechts 49 minuten***
- Volledige bediening via app van uw wasmachine MET Miele@home****

* Tijdens de ontwikkelingsfase van de wasmachines uit de serie W1/W2 heeft Miele de modellen en belangrijkste componenten getest in 5000 wasbeurten (= 5 wasbeurten per week gedurende 50 weken per jaar) in verschillende programma's. Meer: miele.com/20years

** 20% zuiniger dan de grenswaarde (52) van energie-efficiëntieklasse A.

*** Dit geldt voor alle Miele wasmachines waarmee de in de samenvatting van het testrapport WL 1110/18 weergegeven proces- en machinetechnische parameters kunnen worden gerealiseerd.

**** Dit is een afzonderlijk digitaal aanbod van Miele & Cie. KG. De beschikbare functies kunnen variëren, afhankelijk van het model en land. Het is vereist dat u de Algemene voorwaarden en het Privacybeleid voor digitale producten en diensten van Miele in de Miele app accepteert. Miele behoudt zich het recht voor om het digitale aanbod op elk moment te wijzigen of stop te zetten.



WED395 WPS PWash&Steam&9kg

W1 wasmachine voorlader:

A-20%* | 9 kg | 1400 omw./min | SteamCare | QuickPowerWash | Miele@home



EAN: 4002516874133 / Materiaalnummer: 12737150 /

Oud Materiaalnummer: 11ED3953B

Geluidsniveau bij centrifugeren in dB(A) re1pW	72
Duur van het programma "ECO 40-60" bij nominale capaciteit	229
Stroomverbruik in de uitstand in W	0,30
Stroomverbruik in netwerkgebonden stand-by in W	0,60
Wassen op lage temperatuur "Koud" en "20 °C"	•
Beladingsautomaat	•
Flowmeter	•
Schuimbeperring	•
ProfiEco-motor	•
Wasprogramma's	
QuickPowerWash	•
Katoen	•
Kreukherstellend	•
Fijne was	•
Hemden	•
Wol (handwas)	•
Express 20	•
Donker wasgoed/Jeans	•
Pompen/Centrifugeren	•
ECO 40-60	•
Extra opties wassen	
Kort	•
Voorwas	•
Extra water	•
Extra spoelgang	•
Voorstrijken met stoom	•
Zoemer	•
Veiligheid	
Waterbeveiligingssysteem	Waterproof-System
Kinderbeveiliging	•
Pincode	•
Optische interface	•
Technische gegevens	
Afmetingen (h x b x d) in mm	850 x 596 x 636
Afmetingen in mm (breedte)	596
Afmetingen in mm (hoogte)	850
Afmetingen in mm (diepte)	636
Diepte toestel bij geopende deur in mm	1054
Toesteldiepte zonder deur in mm	600
Gewicht in kg	84
Spanning in V	220-240
Zekering in A	10
Frequentie in Hz	50
Totale aansluitwaarde in kW	2,10-2,40
Lengte watertoevoerslang in m	1,60
Lengte waterafvoerslang in m	1,50
Lengte van de aansluitkabel in m	2

WED395 WPS PWash&Steam&9kg

W1 wasmachine voorlader:

A-20%* | 9 kg | 1400 omw./min | SteamCare | QuickPowerWash | Miele@home



EAN: 4002516874133 / Materiaalnummer: 12737150 /

Oud Materiaalnummer: 11ED3953B

Beschikbare displaytalen

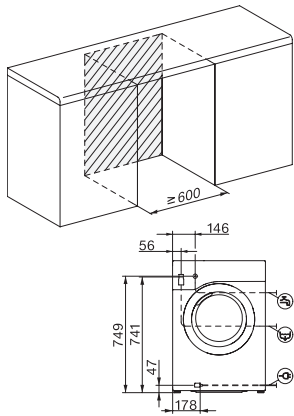
Beschikbare displaytalen via MultiLingua

deutsch, english (GB),
français (FR), ελληνικά,
italiano, hrvatski,
nederlands, polski, română,
srpski, slovenščina, türkçe,
magyar

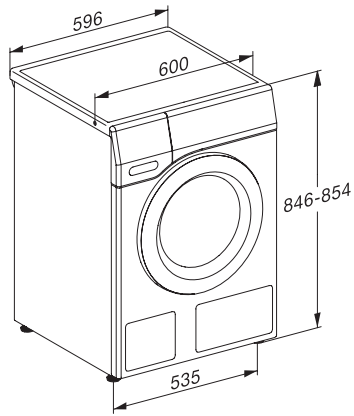
WED395 WPS PWash&Steam&9kg

W1 wasmachine voorlader:

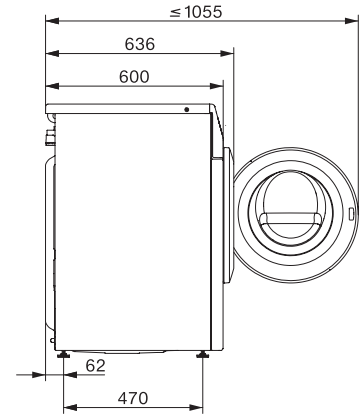
A-20%* | 9 kg | 1400 omw./min | SteamCare | QuickPowerWash | Miele@home



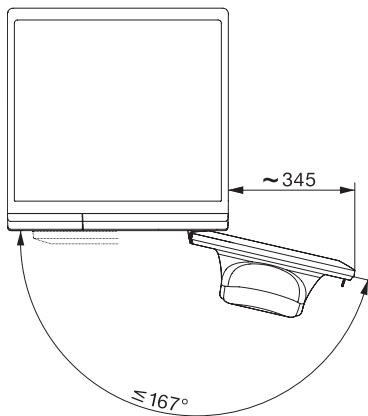
W1 installation drawing, slanted facia or straight facia, measures in mm



W1 drawing, slanted facia or straight facia, measures in mm



W1 drawing, slanted facia or straight facia, measures in mm



W1 drawing, slanted facia or straight facia, measures in mm