

WEC395 WPS PWash&Steam&8kg

W1 wasmachine voorlader:

A-20%* | 8 kg | 1600 omw./min | SteamCare | QuickPowerWash | Miele@home



- Getest voor 20 jaar perfecte wasbehandeling*
- Nog meer energie besparen met A-20%**
- SteamCare vermindert de strijktijd met wel 50% en frist uw kleding op
- QuickPowerWash zorgt voor efficiënte resultaten in slechts 49 min.***
- Volledige bediening van uw wasmachine in de app met Miele@home****

* Tijdens de ontwikkelfase van de wasmachineserie W1 heeft Miele de modellen en kerncomponenten met 5 000 wascycli (= 5 wascycli per week gedurende 50 weken) in diverse programma's getest. Meer info op: miele.com/20years

** 20% zuiniger dan de grenswaarde (52) van energie-efficiëntieklasse A.

*** Dit geldt voor alle Miele wasmachines waarmee de in de samenvatting van het testrapport WL 1110/18 weergegeven proces- en machinetechnische parameters kunnen worden gerealiseerd.

**** Extra digitaal aanbod van Miele & Cie. KG. Het Miele@home systeem maakt alle slimme toepassingen mogelijk. De functieomvang kan variëren naargelang het model en het land.



EAN: 4002516873891 / Materiaalnummer: 12737130 /
Oud Materiaalnummer: 11EC3953B

Model	
Geschikt voor plaatsing op elkaar	•
Side-by-side	•
Plaatsbaar onder werkblad	•
Deuraanslag	rechts
Model	
Productnaam	W1 Chrome Edition
Voorladers	•
Centrifugeren	
Maximaal centrifugeertoerental	1600
Spoelstop	•
Functie "Zonder centrifugeren"	•
Design	
Kleur toestel	Lotuswit
Kleur bedieningspaneel	Lotuswit
Uitvoering deur	Grafietgrijs PearlFinish
Kleur programmakeuzeschakelaar	Lotuswit
Uitvoering bedieningspaneel	schuin
Soort bediening	Draaiknop
Display	DirectSensor wit, 7-segmenten
Reinigingscapaciteit	
Innovatieve wastechologie PowerWash	•
Dosering per portie CapDosing	•
Bescherming van het wasgoed	
SoftCare-trommel	•
Belading in kg	8,0
Bedieningsgemak	
Koppeling met Miele@home	•
Voorprogrammering tot 24 uur	•
Resttijdweergave	•
AutoClean-wasmiddellade	•
AddLoad	•
Efficiëntie en duurzaamheid	
Energie-efficiëntieklasse (A – G)	A
Zuiniger dan de grenswaarde (52) van energie-efficiëntieklasse A	20%
Gewogen energieverbruik per 100 programma's voor het wasprogramma in kWh	38
Gewogen waterverbruik per bedrijfscyclus in l	48
Centrifuge-efficiëntieklasse (A – G)	A
Geluidsemisieklassen (bij centrifugeren; A – D)	B
Geluidsniveau bij centrifugeren in dB(A) re1pW	73
Duur van het programma "ECO 40–60" bij nominale capaciteit	219
Stroomverbruik in de uitstand in W	0,30
Stroomverbruik in netwerkgebonden stand-by in W	0,60
Wassen op lage temperatuur "Koud" en "20 °C"	•
Beladingsautomaat	•

WEC395 WPS PWash&Steam&8kg

W1 wasmachine voorlader:

A-20%* | 8 kg | 1600 omw./min | SteamCare | QuickPowerWash | Miele@home



EAN: 4002516873891 / Materiaalnummer: 12737130 /

Oud Materiaalnummer: 11EC3953B

Flowmeter	•
Schuimbeperring	•
ProfiEco-motor	•
Wasprogramma's	
QuickPowerWash	•
Katoen	•
Kreukherstellend	•
Fijne was	•
Hemden	•
Wol (handwas)	•
Express 20	•
Donker wasgoed/jeans	•
Opfrissen (stomen)	•
Pompen/Centrifugeren	•
ECO 40-60	•
Extra opties wassen	
Kort	•
Voorwas	•
Extra water	•
Extra spoelgang	•
Voorstrijken met stoom	•
Zoemer	•
Veiligheid	
Waterbeveiligingssysteem	Waterproof-System
Kinderbeveiliging	•
Pincode	•
Optische interface	•
Technische gegevens	
Afmetingen in mm (breedte)	596
Afmetingen in mm (hoogte)	850
Afmetingen in mm (diepte)	636
Diepte toestel bij geopende deur in mm	1054
Diepte toestel zonder deur (voor onderbouw) in mm	600
Gewicht in kg	80
Totale aansluitwaarde in kW	2,10-2,40
Spanning in V	220-240
Zekering in A	10
Frequentie in Hz	50
Lengte watertoevoerslang in m	1,60
Lengte waterafvoerslang in m	1,50
Lengte van de aansluitkabel in m	2

WEC395 WPS PWash&Steam&8kg

W1 wasmachine voorlader:

A-20%* | 8 kg | 1600 omw./min | SteamCare | QuickPowerWash | Miele@home



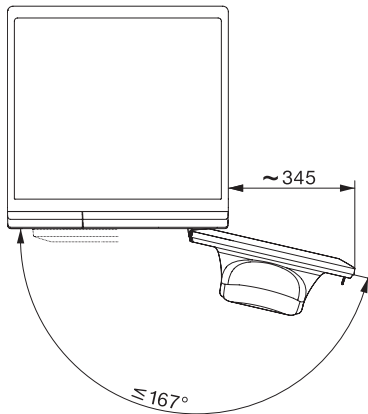
W1 installation drawing, slanted fascia or straight fascia, measures in mm



W1 drawing, slanted fascia or straight fascia, measures in mm



W1 drawing, slanted fascia or straight fascia, measures in mm



W1 drawing, slanted fascia or straight fascia, measures in mm