

WWA120 WCS 8kg Active

W1 wasmachine voorlader:

A -10%\* | 8 kg | 1400 omw./min | CapDosing | SoftCare-trommel | AddLoad



- Getest voor 20 jaar perfecte wasbehandeling\*
- Nog meer energie besparen met A -10%\*\*
- Exclusief CapDosing-assortiment voor diverse textielsoorten en vlekken\*\*\*
- Onze SoftCare-trommel zorgt ervoor dat uw wasgoed er netjes uit blijft zien
- Tijdens het wasprogramma enkele stuks toevoegen of eruit halen met AddLoad

\* Tijdens de ontwikkelfase van de wasmachineserie W1 heeft Miele de modellen en kerncomponenten met 5 000 wascycli (= 5 wascycli per week gedurende 50 weken) in diverse programma's getest. Meer info op: [miele.com/20years](http://miele.com/20years)

\*\* 10% zuiniger dan de grenswaarde (52) van energie-efficiëntieklasse A

\*\*\* Patent EP 2 365 120



EAN: 4002516869948 / Materiaalnummer: 12737000 / Oud Materiaalnummer: 11WA1201B

<b>Model</b>	
Geschikt voor plaatsing op elkaar	•
Side-by-side	•
Plaatsbaar onder werkblad	•
Deuraanslag	rechts
<b>Model</b>	
Productnaam	W1 White Edition
Voorladers	•
<b>Centrifugeren</b>	
Maximaal centrifugeertoerental	1400
Spoelstop	•
Functie "Zonder centrifugeren"	•
<b>Design</b>	
Kleur toestel	Lotuswit
Kleur bedieningspaneel	Lotuswit
Uitvoering deur	Obsidiaanzwart met witte ring
Kleur programmakeuzeschakelaar	Lotuswit
Uitvoering bedieningspaneel	5° schuin
Soort bediening	Draaiknop
Display	EasyControl geel
<b>Reinigingscapaciteit</b>	
Dosering per portie CapDosing	•
<b>Bescherming van het wasgoed</b>	
SoftCare-trommel	•
Belading in kg	8,0
<b>Bedieningsgemak</b>	
Voorprogrammering tot 24 uur	•
Resttijdweergave	•
AutoClean-wasmiddellade	•
AddLoad	•
<b>Efficiëntie en duurzaamheid</b>	
Energie-efficiëntieklasse (A – G)	A
Zuiniger dan de grenswaarde (52) van energie-efficiëntieklasse A	10%
Gewogen energieverbruik per 100 programma's voor het wasprogramma in kWh	43
Gewogen waterverbruik per bedrijfscyclus in l	48
Centrifuge-efficiëntieklasse (A – G)	B
Geluidsemisieklassen (bij centrifugeren; A – D)	A
Geluidsniveau bij centrifugeren in dB(A) re1pW	72
Duur van het programma "ECO 40–60" bij nominale capaciteit	219
Stroomverbruik in de uitstand in W	0,30
Wassen op lage temperatuur "Koud" en "20 °C"	•
Beladingsautomaat	•
Flowmeter	•
Schuimbeperving	•
ProfiEco-motor	•

WWA120 WCS 8kg Active

W1 wasmachine voorlader:

A -10%\* | 8 kg | 1400 omw./min | CapDosing | SoftCare-trommel | AddLoad



EAN: 4002516869948 / Materiaalnummer: 12737000 /

Oud Materiaalnummer: 11WA1201B

### Wasprogramma's

Katoen	•
Katoen met voorwas	•
Kreukherstellend	•
Fijne was	•
Wol (handwas)	•
Express 20	•
Donker wasgoed/Jeans	•
Outdoor	•
Impregneren	•
Alleen spoelen/Stijven	•
Pompen/Centrifugeren	•
ECO 40-60	•

### Extra opties wassen

Kort	•
Inweken	•
Extra water	•
Extra spoelgang	•

### Veiligheid

Waterbeveiligingssysteem	Watercontrol-System
Kinderbeveiliging	•
Pincode	•
Optische interface	•

### Technische gegevens

Afmetingen in mm (breedte)	596
Afmetingen in mm (hoogte)	850
Afmetingen in mm (diepte)	643
Diepte toestel bij geopende deur in mm	1054
Diepte toestel zonder deur (voor onderbouw) in mm	600
Gewicht in kg	80
Totale aansluitwaarde in kW	2,10-2,40
Spanning in V	220-240
Zekering in A	10
Frequentie in Hz	50
Lengte van de aansluitkabel in m	2

WWA120 WCS 8kg Active

W1 wasmachine voorlader:

A -10%\* | 8 kg | 1400 omw./min | CapDosing | SoftCare-trommel | AddLoad



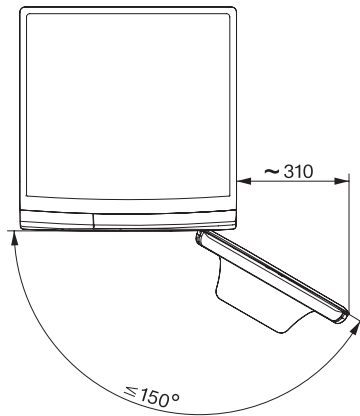
W1 drawing, facia 5 degree, measures in mm



W1 drawing, facia 5 degree, measures in mm



W1 drawing, facia 5 degree, measures in mm



W1 drawing, facia 5 degree, measures in mm