

TED655WP EcoSpeed&9kg
T1 warmtepompdroogkast:
9 kg | DirectSensor | DryCare 40 | HygieneDry | Miele@home



EAN: 4002516871637 / Materiaalnummer: 12733930 /
Oud Materiaalnummer: 12ED6552B

Model	
Geschikt voor plaatsing op elkaar	•
Side-by-side	•
Onder het werkblad te plaatsen	•
Deuraanslag	links
Model	
Productnaam	T1 Chrome Edition
Warmtepompdroogkast	•
Design	
Kleur toestel	Lotuswit
Kleur bedieningspaneel	Lotuswit
Uitvoering deur	Grafietgrijs PearlFinish
Kleur programmakeuzeschakelaar	Lotuswit
Uitvoering bedieningspaneel	schuin
Soort bediening	Draaiknop
Display	DirectSensor wit, 7-segmenten
Droogresultaat	
Exacte droging PerfectDry	•
Geursysteem FragranceDos	•
Intelligente links- en rechtsdraaiende trommel	•
HygieneDry	•
Bescherming van het wasgoed	
SoftCare-trommel	•
Belading in kg	9,0
Bedieningsgemak	
Koppeling met Miele@home	•
Wash2Dry	•
Voorprogrammering tot 24 uur	•
Resttijdweergave	•
Weergave programmaverloop	Nee
Trommelverlichting	Led
Condensreservoir	•
Geïntegreerde condenswaterafvoer	•
AddLoad	•
Efficiëntie en duurzaamheid	
Energie-efficiëntieklasse (A+++ – D)	A+++
Jaarlijks energieverbruik in kWh	194
Programmaduur in minuten (standaardprogramma)	187
Geluidsniveau in programma Katoen bij volle belading in dB(A) re1pW	66
Condensatie-efficiëntieklasse	A
Energieverbruik standaardprogramma Katoen kastdroog bij volle belading in kWh	1,60
EcoDry-technologie	•
Onderhoudsvrije warmtewisselaar	•
ProfiEco-motor	•
EcoSpeed	•

- Getest voor 20 jaar perfecte wasbehandeling*
- Warmtepomptechnologie- laag verbruik, behoudzame droging
- Bespaar tijd bij het sorteren: DryCare 40 is perfect voor wasgoed op 40 °C**
- EcoSpeed vermindert de droogtijd efficiënt met 20 minuten***
- HygieneDry verwijdert tot 99,99% van de bacteriën* en 99,9% van de virussen****

* Tijdens de ontwikkelfase van de wasmachineserie W1 heeft Miele de modellen en kerncomponenten met 5 000 wascycli (= 5 wascycli per week gedurende 50 weken) in diverse programma's getest. Meer info op: miele.com/20years

** Niet geschikt voor wol en zijde.

*** Vergeleken met Miele droogkasten zonder EcoSpeed met dezelfde belading en energie-efficiëntieklasse. Getest in het programma 'Katoen' bij maximale belading.

**** Getest op de bacteriën bacillus subtilis en saccharomyces cerevisiae bij droogstand HygieneDry met halve belading. De beschrijving van de methode vindt u via de volgende link: miele.de/testkriterien-trockner



TED655WP EcoSpeed&9kg
 T1 warmtepompdroogkast:
 9 kg | DirectSensor | DryCare 40 | HygieneDry | Miele@home



EAN: 4002516871637 / Materiaalnummer: 12733930 /
 Oud Materiaalnummer: 12ED6552B

Droogprogramma's	
Katoen	•
ECO	•
Kreukherstellend	•
Fijne was	•
Hemden	•
Finish Wol	•
Programma Express	•
Impregneren	•
Beddengoed	•
Warme lucht/DryFresh	•
Extra opties drogen	
Kreukbeveiliging	•
Zoemer	•
DryCare 40	•
Kwaliteit	
Zachte meeneemribben	•
Veiligheid	
Pincode	•
Controlelampje "Reservoir legen"	•
Controlelampje "Filter reinigen"	•
Optische interface	•
Technische gegevens	
Afmetingen in mm (breedte)	596
Afmetingen in mm (hoogte)	850
Afmetingen in mm (diepte)	636
Diepte toestel bij geopende deur in mm	1054
Gewicht in kg	53
Totale aansluitwaarde in kW	1,10
Spanning in V	220-240
Zekering in A	10
Frequentie in Hz	50
Lengte van de aansluitkabel in m	2,0
Hermetisch afgesloten	•
Soort koudemiddel	R290
Hoeveelheid koelmiddel in kg	0,14
Aardopwarmingsvermogen koelmiddel in CO ₂ e	3
Aardopwarmingsvermogen apparaat in CO ₂ e	0,42
Verlichting vervangen	Klantendienst
Bijbehorende accessoires	
Geurflacon	•
Voucher voor een tweede geurflacon	•

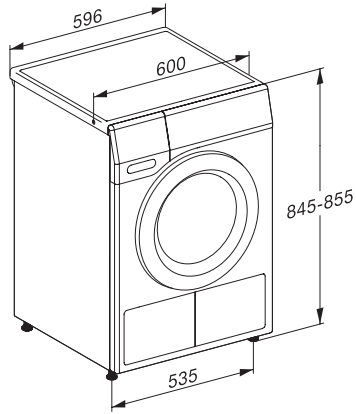
TED655WP EcoSpeed&9kg

T1 warmtepompdroogkast:

9 kg | DirectSensor | DryCare 40 | HygieneDry | Miele@home



T1 installation drawing, slanted facia or straight facia, measures in mm



T1 drawing, slanted facia or straight facia, measures in mm



T1 drawing, slanted facia or straight facia, with porthole, measures in mm



T1 drawing, slanted facia or straight facia, measures in mm