

TWD640WP EcoSpeed&9kg
T1 warmtepompdroogkast:
9 kg | DirectSensor | DryCare 40 | HygieneDry | Miele@home



- Getest voor 20 jaar perfecte wasbehandeling*
- Warmtepomptechnologie- laag verbruik, behoedzame droging
- Bespaar tijd bij het sorteren: DryCare 40 is perfect voor wasgoed op 40 °C**
- EcoSpeed vermindert de droogtijd efficiënt met 20 minuten***
- HygieneDry verwijdert tot 99,99% van de bacteriën* en 99,9% van de virussen****

* Tijdens de ontwikkelfase van de wasmachineserie W1 heeft Miele de modellen en kerncomponenten met 5 000 wascycli (= 5 wascycli per week gedurende 50 weken) in diverse programma's getest. Meer info op: miele.com/20years

** Niet geschikt voor wol en zijde.

*** Vergelijken met Miele droogkasten zonder EcoSpeed met dezelfde belading en energie-efficiëntieklasse. Getest in het programma 'Katoen' bij maximale belading.

**** Getest op de bacteriën *bacillus subtilis* en *saccharomyces cerevisiae* bij droogstand HygieneDry met halve belading. De beschrijving van de methode vindt u via de volgende link: miele.de/testkriterien-trockner



EAN: 4002516871378 / Materiaalnummer: 12733910 /
Oud Materiaalnummer: 12WD6402B

Model	
Geschikt voor plaatsing op elkaar	•
Side-by-side	•
Onder het werkblad te plaatsen	•
Deuraanslag	links, wisselbaar
Deuraanslag/wisselbaar	•
Model	
Productnaam	T1 White Edition
Warmtepompdroogkast	•
Design	
Kleur toestel	Lotuswit
Kleur bedieningspaneel	Lotuswit
Uitvoering deur	Obsidiaanzwart met witte ring
Kleur programmakeuzeschakelaar	Lotuswit
Uitvoering bedieningspaneel	5° schuin
Soort bediening	Draaiknop
Display	DirectSensor wit, 7-segmenten
Droogresultaat	
Exacte droging PerfectDry	•
Geursysteem FragranceDos	•
Intelligente links- en rechtsdraaiende trommel	•
HygieneDry	•
Bescherming van het wasgoed	
SoftCare-trommel	•
Belading in kg	9,0
Bedieningsgemak	
Koppeling met Miele@home	•
Wash2Dry	•
Voorprogrammering tot 24 uur	•
Resttijdweergave	•
Weergave programmaverloop	Nee
Trommelverlichting	Led
Condensreservoir	•
Geïntegreerde condenswaterafvoer	•
AddLoad	•
Efficiëntie en duurzaamheid	
Energie-efficiëntieklasse (A+++ – D)	A+++
Jaarlijks energieverbruik in kWh	194
Programmaduur in minuten (standaardprogramma)	187
Geluidsniveau in programma Katoen bij volle belading in dB(A) re1pW	66
Condensatie-efficiëntieklasse	A
Energieverbruik standaardprogramma Katoen kastdroog bij volle belading in kWh	1,60
EcoDry-technologie	•
Onderhoudsvrije warmtewisselaar	•
ProfiEco-motor	•

TWD640WP EcoSpeed&9kg

T1 warmtepompdroogkast:

9 kg | DirectSensor | DryCare 40 | HygieneDry | Miele@home



EAN: 4002516871378 / Materiaalnummer: 12733910 /

Oud Materiaalnummer: 12WD6402B

EcoSpeed	•
Droogprogramma's	
Katoen	•
ECO	•
Kreukherstellend	•
Fijne was	•
Hemden	•
Finish Wol	•
Programma Express	•
Impregneren	•
Beddengoed	•
Warme lucht/DryFresh	•
Extra opties drogen	
Kreukbeveiliging	•
Zoemer	•
DryCare 40	•
Kwaliteit	
Zachte meeneemribben	•
Veiligheid	
Pincode	•
Controlelampje "Reservoir legen"	•
Controlelampje "Filter reinigen"	•
Optische interface	•
Technische gegevens	
Afmetingen in mm (breedte)	596
Afmetingen in mm (hoogte)	850
Afmetingen in mm (diepte)	643
Diepte toestel bij geopende deur in mm	1077
Gewicht in kg	54
Totale aansluitwaarde in kW	1,10
Spanning in V	220-240
Zekering in A	10
Frequentie in Hz	50
Lengte van de aansluitkabel in m	2,0
Hermetisch afgesloten	•
Soort koudemiddel	R290
Hoeveelheid koelmiddel in kg	0,14
Aardopwarmingsvermogen koelmiddel in CO ₂ e	3
Aardopwarmingsvermogen apparaat in CO ₂ e	0,42
Verlichting vervangen	Klantendienst
Bijbehorende accessoires	
Geurflacon	•
Voucher voor een tweede geurflacon	•

TWD640WP EcoSpeed&9kg

T1 warmtepompdroogkast:

9 kg | DirectSensor | DryCare 40 | HygieneDry | Miele@home



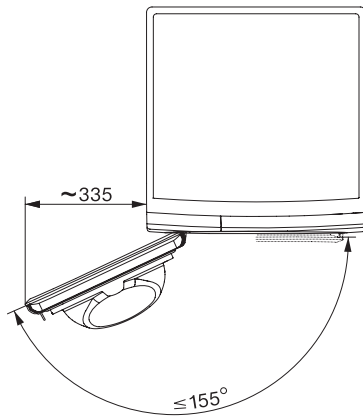
T1 installation drawing, facia 5 degree, measures in mm



T1 drawing, facia 5 degree, measures in mm



T1 drawing, facia 5 degree, with porthole, measures in mm



T1 drawing, facia 5 degree, measures in mm