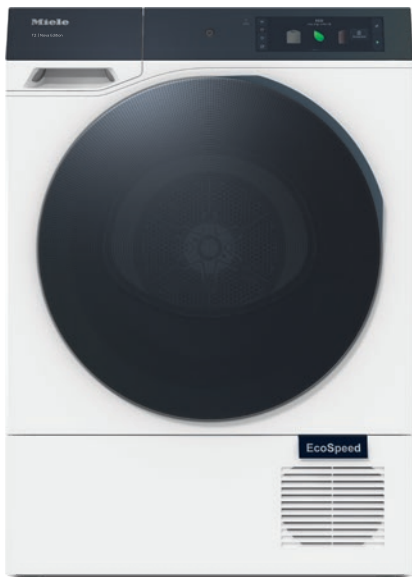


TQ 1000 WP Nova Edition  
T2 warmtepompdroogkast  
9 kg | M Touch Pro | QuickPowerDry | SteamCare | WoolDry



- Getest voor 20 jaar perfecte wasbehandeling
- Met QuickPowerDry droogt u uw wasgoed in slechts 49 minuten\*
- Dankzij WoolDry wordt uw wollen wasgoed behoedzaam gedroogd in het toestel
- SteamCare vermindert de strijktijd met wel 50% en frist uw kleding op
- Het grote kleurendisplay M Touch Pro maakt de bediening zeer comfortabel

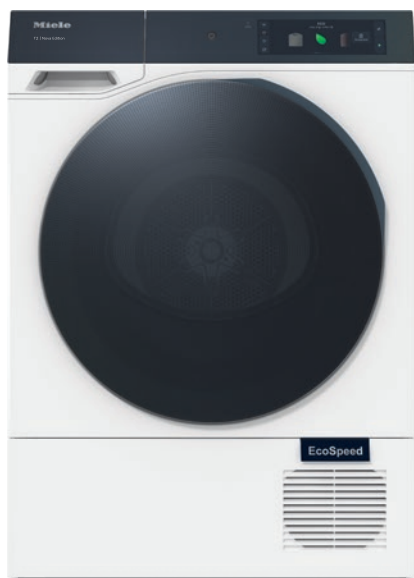
\* Looptijd kan afhankelijk van de lading variëren. Tijd gemeten voor 4 kg onderhoudsvriendelijke textiel met 30% restvocht.



EAN: 4002516860020 / Materiaalnummer: 12695040 /  
Oud Materiaalnummer: 12Q10001EU3

|   |                 |
|---|-----------------|
| <b>Model</b>  |                 |
| Geschikt voor plaatsing op elkaar                                   | •               |
| Side-by-side  | •               |
| Onder het werkblad te plaatsen                                      | •               |
| Deuraanslag   | links           |
| <b>Model</b>  |                 |
| Warmtepompdroogkast   | •               |
| <b>Design</b>   |                 |
| Kleur toestel   | Lotuswit        |
| Deur- en paneelontwerp  | BlackEffect     |
| Uitvoering bedieningspaneel   | schuin          |
| Soort bediening   | Touch-bediening |
| Display   | M Touch Pro     |
| AmbientLight  | •               |
| MotionReact   | •               |
| <b>Droogresultaat</b>   |                 |
| Exacte droging PerfectDry   | •               |
| Geursysteem FragranceDos <sup>2</sup>                               | •               |
| Stoomsysteem SteamCare  | •               |
| PowerDry  | •               |
| Intelligente links- en rechtsdraaiende trommel                      | •               |
| HygieneDry  | •               |
| <b>Bescherming van het wasgoed</b>                                  |                 |
| SilenceDrum   | •               |
| Belading in kg  | 9,0             |
| <b>Bedieningsgemak</b>  |                 |
| Koppeling met Miele@home  | •               |
| Wash2Dry  | •               |
| Voorprogrammering tot 24 uur  | •               |
| Resttijdweergave  | •               |
| Dagtijdweergave   | •               |
| Weergave programmaverloop   | Ja              |
| Infotekst   | •               |
| Trommelverlichting  | Led             |
| MultiLingua   | •               |
| Akoestisch pakket voor zeer laag geluidsniveau                      | •               |
| Condensreservoir  | •               |
| Geïntegreerde condenswaterafvoer                                    | •               |
| AddLoad   | •               |
| ComfortOpen   | •               |
| <b>Efficiëntie en duurzaamheid</b>                                  |                 |
| Energie-efficiëntieklasse (A+++ – D)                                | A+++            |
| Zuiniger dan de grenswaarde (24) van energie-efficiëntieklasse A+++ | 10%             |
| Jaarlijks energieverbruik in kWh                                    | 170             |
| Programmaduur in minuten (standaardprogramma)                       | 231             |
| Geluidsniveau in programma Katoen bij volle belading in dB(A) re1pW | 62              |

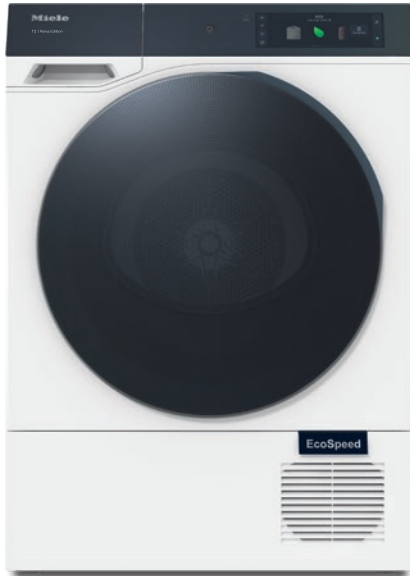
TQ 1000 WP Nova Edition  
T2 warmtepompdroogkast  
9 kg | M Touch Pro | QuickPowerDry | SteamCare | WoolDry



EAN: 4002516860020 / Materiaalnummer: 12695040 /  
Oud Materiaalnummer: 12Q10001EU3

|   |      |
|---|------|
| Condensatie-efficiëntieklasse   | A    |
| Energieverbruik standaardprogramma Katoen kastdroog bij volle belading in kWh | 1,44 |
| EcoFeedback   | •    |
| EcoDry-technologie  | •    |
| Onderhoudsvrije warmtewisselaar   | •    |
| ProfiEco-motor  | •    |
| EcoSpeed  | •    |
| <b>Droogprogramma's</b>   |      |
| Automatic   | •    |
| Katoen  | •    |
| ECO   | •    |
| Kreukherstellend  | •    |
| Fijne was   | •    |
| Finish Zijde  | •    |
| Finish Wol  | •    |
| Wol   | •    |
| Programma Express   | •    |
| Jeans   | •    |
| Outdoor   | •    |
| Impregneren   | •    |
| Sportkleding  | •    |
| Luchten koude lucht   | •    |
| Luchten warme lucht   | •    |
| Rekprogramma  | •    |
| Ontkruken   | •    |
| Beddengoed  | •    |
| Hemden/blouses  | •    |
| QuickPowerDry   | •    |
| QuickHygiene  | •    |
| Dons-/dekbedden   | •    |
| <b>Extra opties drogen</b>  |      |
| Kreukbeveiliging  | •    |
| Extra behoedzaam  | •    |
| Zoemer  | •    |
| DryCare 40  | •    |
| Favorieten  | •    |
| AddProgrammes   | •    |
| Energie besparen  | •    |
| Voorstrijken  | •    |
| <b>Kwaliteit</b>  |      |
| Zachte meeneemribben  | •    |
| <b>Veiligheid</b>   |      |
| Kinderbeveiliging   | •    |
| Pincode   | •    |
| Controlelampje "Reservoir legen"  | •    |
| Controlelampje "Filter reinigen"  | •    |
| <b>Technische gegevens</b>  |      |
| Afmetingen in mm (breedte)  | 596  |

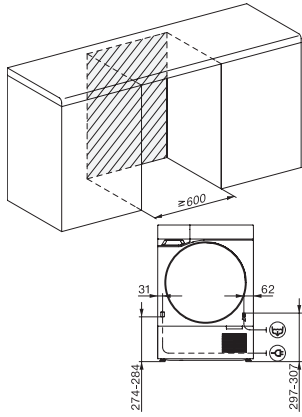
TQ 1000 WP Nova Edition  
T2 warmtepompdroogkast  
9 kg | M Touch Pro | QuickPowerDry | SteamCare | WoolDry



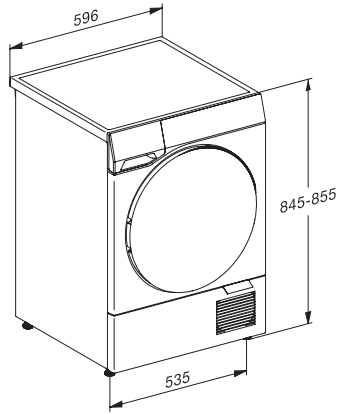
EAN: 4002516860020 / Materiaalnummer: 12695040 /  
Oud Materiaalnummer: 12Q10001EU3

|  |               |
|--|---------------|
| Afmetingen in mm (hoogte)                              | 850           |
| Afmetingen in mm (diepte)                              | 643           |
| Diepte toestel bij geopende deur in mm                 | 1110          |
| Gewicht in kg  | 55            |
| Totale aansluitwaarde in kW                            | 1,45          |
| Spanning in V  | 220-240       |
| Zekering in A  | 10            |
| Frequentie in Hz                                       | 50            |
| Lengte van de aansluitkabel in m                       | 2,0           |
| Hermetisch afgesloten                                  | •             |
| Soort koudemiddel                                      | R290          |
| Hoeveelheid koelmiddel in kg                           | 0,14          |
| Aardopwarmingsvermogen koelmiddel in CO <sub>2</sub> e | 3             |
| Aardopwarmingsvermogen apparaat in CO <sub>2</sub> e   | 0,44          |
| Verlichting vervangen                                  | Klantendienst |
| <b>Bijbehorende accessoires</b>                        |               |
| Geurflacon   | •             |
| Voucher voor een tweede geurflacon                     | •             |

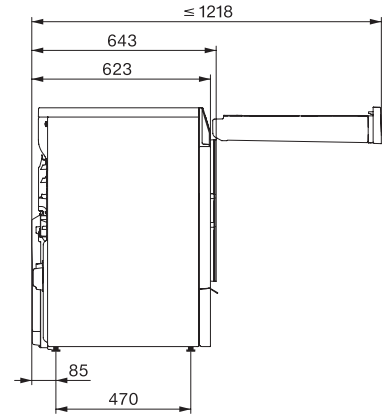
TQ 1000 WP Nova Edition  
T2 warmtepompdroogkast  
9 kg | M Touch Pro | QuickPowerDry | SteamCare | WoolDry



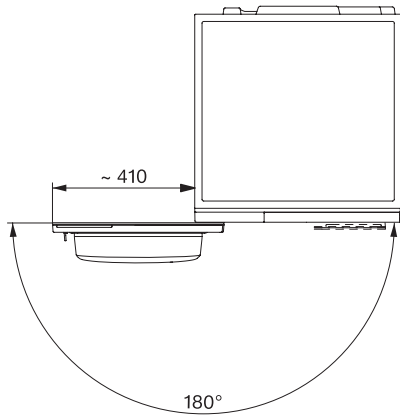
T2 drawing, facia 17 degree, measures in mm



T2 drawing, facia 17 degree, measures in mm



T2 drawing, facia 17 degree, with QuickPowerDry, measures in mm



T2 drawing, facia 17 degree, with QuickPowerDry, measures in mm