

EVS 7010

Greeploze vacuümlade 14 cm hoog
voor het professioneel vacumeren van levensmiddelen.



- Langer houdbaar: opslag en portioneren van levensmiddelen
- Intensieve smaakbeleving: levensmiddelen marineren
- Voorbereiden van levensmiddelen voor sous-vide koken
- Eenvoudige omgang: touch-bediening en volledig uittrekbaar
- Eenvoudig openen van de lade: Push2open

EAN: 4002516852544 / Materiaalnummer: 12686520 /
Oud Materiaalnummer: 30701061EU3

Model en design	
Inbouw-vacuümlade	•
PureLine	•
VitroLine	•
ArtLine	•
Greeploos	•
Kleur	Pearlbeige
Voordelen	
Voorbereiden op sous-vide koken	•
Langere houdbaarheid van voedingsmiddelen	•
Voedingsmiddelen marineren	•
Ovenfuncties	
Vacumeren	•
Diverse gebruiksmogelijkheden	
Voedingsmiddelen vacumeren	•
Voedingsmiddelen marineren	•
Voedingsmiddelen in porties verdelen	•
Bakjes vacumeren	•
Originele verpakking weer sluiten	•
Sluiten van glazen	•
Vacumeren van vloeistoffen	•
Bedieningsgemak	
Capaciteit roestvrijstalen vacuümkamer in l	8,0
Minimale zakgrootte in mm	250
Maximale zakgrootte in mm	350
Push2open-mechanisme	•
Volledig uittrekbare lade voor eenvoudig in- en uitruimen	•
Bedieningspaneel met sensortoetsen	•
Bedieningspaneel met symbolen	•
Min. vacuümkracht in standen	1
Max. vacuümkracht in standen	3
Ledweergave vacuümkracht	•
Min. vacuümkracht voor externe vacuümbakjes in standen	1
Max. vacuümkracht voor externe vacuümbakjes in standen	3
Ledweergave vacuümkracht voor externe vacuümbakjes	•
Sealtijd in standen	1 - 3
Ledweergave sealtijd	•
Stopfunctie	•
Vacuümtechniek	
Roestvrijstalen vacuümkamer	•
Zuigvermogen pomp in m ³ /uur	4
Onderhoudscomfort	
Strak aansluitend bedieningspaneel	•
Instructie ontwatering vacuümpomp	•
Verwisselbare sealbalk	•
Veiligheid	
Veiligheidsuitschakeling	•
Technische gegevens	
Toestelbreedte in mm	595
Toestelhoogte in mm	141

EVS 7010

Greeploze vacuumlade 14 cm hoog
voor het professioneel vacumeren van levensmiddelen.

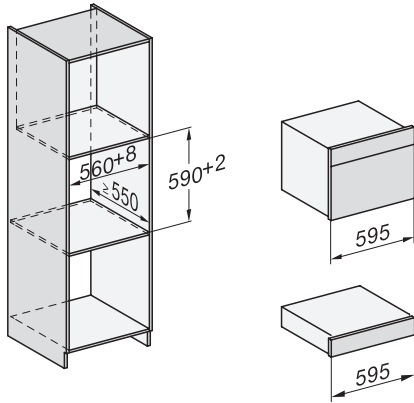


EAN: 4002516852544 / Materiaalnummer: 12686520 /
Oud Materiaalnummer: 30701061EU3

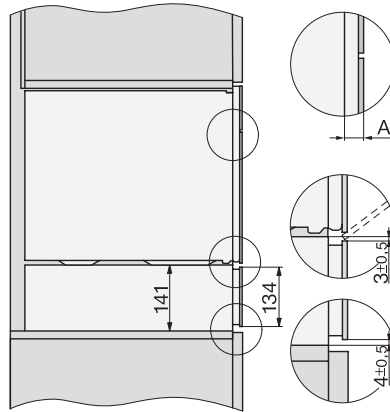
Toesteldiepte in mm	570
Effectief te gebruiken hoogte binnenkant in mm	80
Totale aansluitwaarde in kW	0,32
Spanning in V	230
Frequentie in Hz	50-60
Zekering in A	10
Aantal fasen	1
Aansluitkabel met stekker	•
Lengte van de aansluitkabel in m	1,8
Bijbehorende accessoires	
Adapter voor het vacumeren van bakjes	1
Zakkenhouder	1
Vacuümszakken	•
Aantal vacuümszakken 180 x 280 mm	50
Aantal vacuümszakken 240 x 350 mm	50

EVS 7010

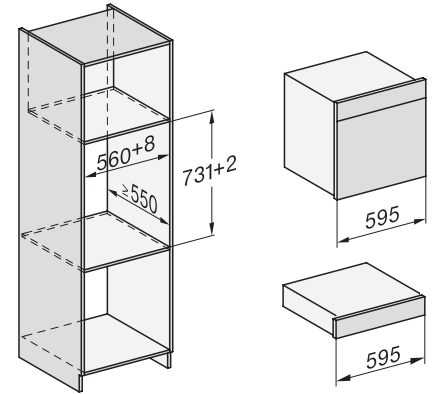
Greeploze vacuumlade 14 cm hoog voor het professioneel vacumeren van levensmiddelen.



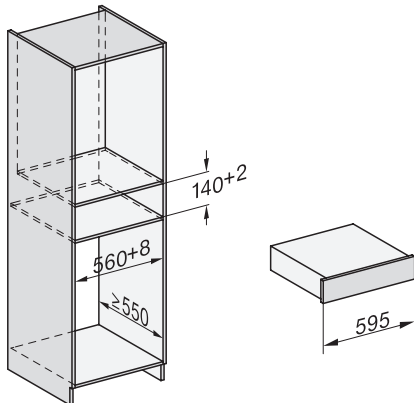
Installation_DG_DGM_DGC_XL_ESW7x10_EVS7010, installation drawings



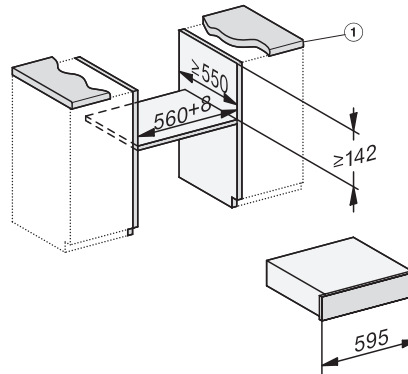
ESW7x10, EVS7010, DG7x4x, DGM7x4x installation drawings



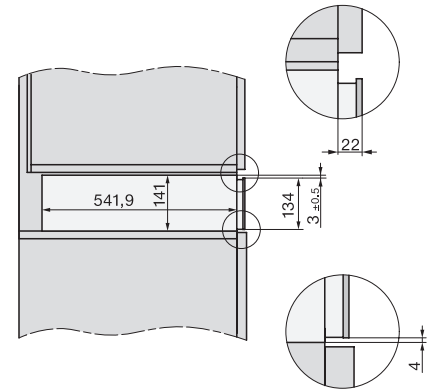
ESW7x10, EVS7010, DGC7x6xHCPro, DGC7x6xHCXPro installation drawings



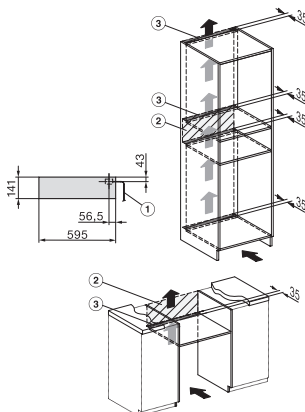
built-in ESW7x10 EVS7010, installation drawing



built-in EVS 7010 build-under, installation drawing



side view ESW7x10 EVS7010, installation drawing



Installation EVS7010, installation drawing