

G 5415 SCi XXL Active Plus  
Integreerbare vaatwasser XXL  
optimale droogresultaten dankzij AutoOpen-droging.



- Beste resultaten in minder dan een uur – QuickPowerWash
- Innovatief ontwerp en hoog comfort – 3D MultiFlex-lade
- Vaatwasser met verswatersysteem – vanaf 6.0 l liter in het programma Automatic
- Tot 50 % extra besparen op energie – warmwateraansluiting
- Flexibel en stevig geplaatst – Comfort-rekuitvoering



EAN: 4002516838302 / Materiaalnummer: 12660040 /  
Oud Materiaalnummer: 21541556MER

<b>Model</b>	
Geïntegreerde vaatwassers	•
Vaatwassers 60 cm breed	•
XXL-vaatwassers	•
<b>Design</b>	
Kleur bedieningspaneel	Brijlantwit
Uitvoering bedieningspaneel	Recht bedieningspaneel
Soort bediening	Programmakeuzetoets
Display	7-segmentsdisplay, 3 cijfers
Kleur van display	Wit
<b>Comfort</b>	
Deurvergrendeling	ComfortClose
Resttijdweergave	•
Voorprogrammering tot 24 uur	•
Functiecontrole	Display
<b>Efficiëntie en duurzaamheid</b>	
Energie-efficiëntieklasse (A–G)	B
Waterverbruik in l vanaf (Automatic-programma)	6,0
Waterverbruik van het ECO-programma per spoelgang in l (cyclus)	8,4
Energieverbruik in kWh (ECO-programma)	0,64
Energieverbruik van het ECO-programma per 100 spoelgangen in kWh (cycli)	64
Verbruikswaarde warmwateraansluiting in ECO-programma in kWh	0,40
De gemiddelde tijdsduur van het ecoprogramma in minuten	199
Geluidsemisatieklasse	B
Geluidsemisies in dB(A)	44
EcoPower Technology	•
Geteste hygiëne	•
Warmwateraansluiting	•
Halve belading	•
<b>Reinigingsresultaat</b>	
Verswatervaatwasser	•
SensorDry	•
Turbothermische droging met luchtcirculatie	•
Actieve condensdroging	•
BrilliantGlassCare	•
<b>Reinigingsprogramma's</b>	
QuickPowerWash	•
ECO	•
Automatic	•
Intensief 75 °C	•
Fijn	•
<b>Spoelopties</b>	
Programma Express	•
Extra schoon	•
Extra droog	•
<b>Rekuitvoering</b>	
Plaats voor bestek	3D MultiFlex lade
FlexCare-kopjesrek	1

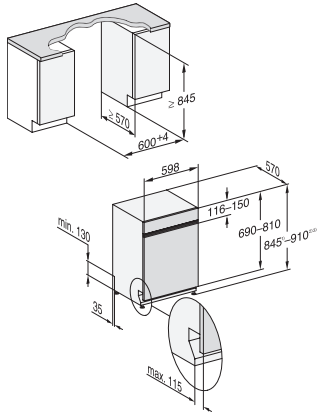
G 5415 SCi XXL Active Plus  
 Integreerbare vaatwasser XXL  
 optimale droogresultaten dankzij AutoOpen-droging.



EAN: 4002516838302 / Materiaalnummer: 12660040 /  
 Oud Materiaalnummer: 21541556MER

Rekuitvoering	Comfort
Aantal couverts	14
<b>Veiligheid</b>	
Waterproofsysteem	•
Kinderbeveiliging	•
<b>Technische gegevens</b>	
Nisbreedte minimaal in mm	600
Nisbreedte maximaal in mm	600
Nishoogte minimaal in mm	845
Nishoogte maximaal in mm	910
Nisdiepte in mm	570
Toestelbreedte in mm	598
Toestelhoogte in mm	845
Toesteldiepte in mm	570
Toesteldiepte bij geopende deur in cm	120,5
Nettogewicht in kg	44,7
Totale aansluitwaarde in kW	2,00
Spanning in V	230
Zekering in A	10
Aantal fasen	1
Elektrische frequentie standaard	50
Lengte watertoevoerslang in cm	1,50
Lengte waterafvoerslang in cm	1,50
Lengte van de aansluitkabel in m	1,70
Min. gewicht frontpaneel in kg	3,0
Max. gewicht frontpaneel in kg	10,0
[via Miele later te plaatsen tot min.]	8,0
[via Miele later te plaatsen tot max.]	17,0
<b>Bijbehorende accessoires</b>	
1 x verpakking UltraTabs (20 stuks)	•
Voucher 1 x verpakking UltraTabs (20 stuks) of 9 verpakkingen tegen een speciale prijs	•

G 5415 SCi XXL Active Plus  
Integreerbare vaatwasser XXL  
optimale droogresultaten dankzij AutoOpen-droging.



G7000, integrated dishwasher, XXL, 60cm (installation drawing)