

G 5410 SC Front Active Plus  
Vrijstaande vaatwasser  
optimale droogresultaten dankzij AutoOpen-droging.



- Beste resultaten in minder dan een uur – QuickPowerWash
- Innovatief ontwerp en hoog comfort – 3D MultiFlex-lade
- Vaatwasser met verswatersysteem – vanaf 6.0 l liter in het programma Automatic
- Tot 50 % extra besparen op energie – warmwateraansluiting
- Flexibel en stevig geplaatst – Comfort-rekuitvoering



EAN: 4002516838265 / Materiaalnummer: 12659990 /  
Oud Materiaalnummer: 21541018MER

<b>Model</b>	
Vrijstaande vaatwassers	•
Vaatwassers 60 cm breed	•
<b>Design</b>	
Kleur bedieningspaneel	CleanSteel-front
Uitvoering bedieningspaneel	Recht bedieningspaneel
Soort bediening	Programmakeuzetoets
Display	7-segmentsdisplay, 3 cijfers
Kleur van display	Wit
<b>Comfort</b>	
Deurvergrendeling	ComfortClose
Resttijdweergave	•
Voorprogrammering tot 24 uur	•
Functiecontrole	Display
<b>Efficiëntie en duurzaamheid</b>	
Energie-efficiëntieklasse (A–G)	B
Waterverbruik in l vanaf (Automatic-programma)	6,0
Waterverbruik van het ECO-programma per spoelgang in l (cyclus)	8,4
Energieverbruik in kWh (ECO-programma)	0,64
Energieverbruik van het ECO-programma per 100 spoelgangen in kWh (cycli)	64
Verbruikswaarde warmwateraansluiting in ECO-programma in kWh	0,40
De gemiddelde tijdsduur van het ecoprogramma in minuten	199
Geluidsemisieklassse	B
Geluidsemisies in dB(A)	44
EcoPower Technology	•
Geteste hygiëne	•
Warmwateraansluiting	•
Halve belading	•
<b>Reinigingsresultaat</b>	
Verswatervaatwasser	•
SensorDry	•
Turbothermische droging met luchtcirculatie	•
Actieve condensdroging	•
BrilliantGlassCare	•
<b>Reinigingsprogramma's</b>	
QuickPowerWash	•
ECO	•
Automatic	•
Intensief 75 °C	•
Fijn	•
<b>Spoelopties</b>	
Programma Express	•
Extra schoon	•
Extra droog	•
<b>Rekuitvoering</b>	
Plaats voor bestek	3D MultiFlex lade
FlexCare-kopjesrek	1
Rekuitvoering	Comfort

G 5410 SC Front Active Plus  
Vrijstaande vaatwasser  
optimale droogresultaten dankzij AutoOpen-droging.



EAN: 4002516838265 / Materiaalnummer: 12659990 /  
Oud Materiaalnummer: 21541018MER

Aantal couverts 14

#### Veiligheid

Waterproofsysteem •

Kinderbeveiliging •

#### Technische gegevens

Nisbreedte minimaal in mm 600

Nisbreedte maximaal in mm 600

Nishoogte minimaal in mm 845

Nishoogte maximaal in mm 880

Nisdiepte in mm 600

Toestelbreedte in mm 598

Toestelhoogte in mm 845

Toesteldiepte in mm 600

Toesteldiepte bij geopende deur in cm 119,5

Nettogewicht in kg 55,5

Totale aansluitwaarde in kW 2,00

Spanning in V 230

Zekering in A 10

Aantal fasen 1

Elektrische frequentie standaard 50

Lengte watertoevoerslang in cm 1,50

Lengte waterafvoerslang in cm 1,50

Lengte van de aansluitkabel in m 1,70

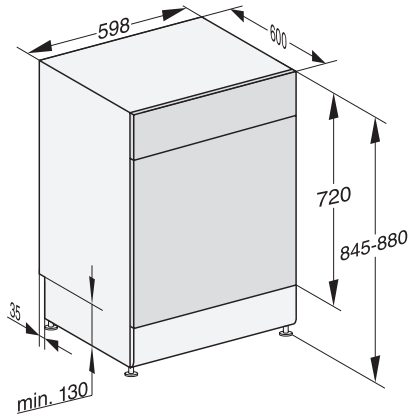
#### Bijbehorende accessoires

1 x verpakking UltraTabs (20 stuks) •

Voucher 1 x verpakking UltraTabs (20 stuks) of •

9 verpakkingen tegen een speciale prijs

G 5410 SC Front Active Plus  
Vrijstaande vaatwasser  
optimale droogresultaten dankzij AutoOpen-droging.



G7000, free standing dishwasher, 60cm (installation drawing)