

TSL683WP 125 Gala Edition

T1 warmtepompdroogkast:

Met SteamFinish en DryCare 40 voor een behoedzame wasbehandeling.



- Minder strijken, meer frisheid – SteamFinish
- Aangenaam stil drogen – SilenceDrum
- DryCare 40 – droogt bijna alles wat op 40 °C wasbaar is
- Sneller drogen met maximale energie-efficiëntie – EcoSpeed
- Miele@home – slim gekoppeld voor meer mogelijkheden*

* Extra digitaal aanbod van Miele & Cie. KG. Het Miele@home systeem maakt alle slimme toepassingen mogelijk. De functieomvang kan variëren naargelang het model en het land.



EAN: 4002516783749 / Materiaalnummer: 12486530 / Oud Materiaalnummer: 12SL6832B

Jubileumactie	
125 Gala Edition	•
Jubileumactie	
Jubileummodellen 125	•
Model	
Geschikt voor plaatsing op elkaar	•
Side-by-side	•
Onder het werkblad te plaatsen	•
Deuraanslag	links, wisselbaar
Deuraanslag/wisselbaar	•
Model	
Productnaam	T1 White Edition
Warmtepompdroogkast	•
Design	
Kleur toestel	Lotuswit
Kleur bedieningspaneel	Lotuswit
Uitvoering deur	Obsidiaanzwart met witte ring
Kleur programmakeuzeschakelaar	Lotuswit
Uitvoering bedieningspaneel	5° schuin
Soort bediening	Draaiknop
Display	ComfortSensor wit, 1-regelig
Droogresultaat	
Exacte droging PerfectDry	•
Geursysteem FragranceDos ²	•
Intelligente links- en rechtsdraaiende trommel	•
Geteste hygiëne	•
Geteste virushygiëne	•
Bescherming van het wasgoed	
SilenceDrum	•
Belading in kg	9,0
Bedieningsgemak	
Koppeling met Miele@home	•
Wash2Dry	•
Voorprogrammering tot 24 uur	•
Resttijdweergave	•
Weergave programmaverloop	Nee
Trommelverlichting	Led
MultiLingua	•
Akoestisch pakket voor zeer laag geluidsniveau	•
Condensreservoir	•
Geïntegreerde condenswaterafvoer	•
AddLoad	•
Efficiëntie en duurzaamheid	
Energie-efficiëntieklasse (A+++ – D)	A+++
Jaarlijks energieverbruik in kWh	185
Programmaduur in minuten (standaardprogramma)	184
Geluidsniveau in programma Katoen bij volle belading in dB(A) re1pW	64
Condensatie-efficiëntieklasse	A

TSL683WP 125 Gala Edition

T1 warmtepompdroogkast:

Met SteamFinish en DryCare 40 voor een behoedzame wasbehandeling.



EAN: 4002516783749 / Materiaalnummer: 12486530 / Oud Materiaalnummer: 12SL6832B

Energieverbruik standaardprogramma Katoen kastdroog bij volle belading in kWh	1,55
EcoFeedback	•
EcoDry-technologie	•
Onderhoudsvrije warmtewisselaar	•
ProfiEco-motor	•
EcoSpeed	•
Droogprogramma's	
Automatic extra	•
Katoen	•
Kreukherstellend	•
Fijne was	•
Hemden	•
Finish Zijde	•
Finish Wol	•
Programma Express	•
Jeans	•
Outdoor	•
Impregneren	•
Sportkleding	•
Hoofdkussens normaal	•
Luchten koude lucht	•
Luchten warme lucht	•
Rekprogramma	•
Voorstrijken	•
Beddengoed	•
Stomen	•
Extra opties drogen	
Kreukbeveiliging	•
Zoemer	•
DryCare 40	•
DryFresh	•
PowerFresh	•
Kwaliteit	
Zachte meeneemribben	•
Veiligheid	
Pincode	•
Controlelampje "Reservoir legen"	•
Optische interface	•
Technische gegevens	
Afmetingen in mm (breedte)	596
Afmetingen in mm (hoogte)	850
Afmetingen in mm (diepte)	643
Diepte toestel bij geopende deur in mm	1077
Gewicht in kg	57
Totale aansluitwaarde in kW	1,10
Spanning in V	220-240
Zekering in A	10
Frequentie in Hz	50
Lengte van de aansluitkabel in m	2,0
Hermetisch afgesloten	•

TSL683WP 125 Gala Edition

T1 warmtepompdroogkast:

Met SteamFinish en DryCare 40 voor een behoedzame wasbehandeling.



EAN: 4002516783749 / Materiaalnummer: 12486530 / Oud Materiaalnummer: 12SL6832B

Soort koelmiddel	R290
Hoeveelheid koelmiddel in kg	0,14
Aardopwarmingsvermogen koelmiddel in CO ₂ e	3
Aardopwarmingsvermogen apparaat in CO ₂ e	0,42
Verlichting vervangen	Klantendienst
Bijbehorende accessoires	
Geurflacon	•
Voucher voor een tweede geurflacon	•
Beschikbare displaytalen	

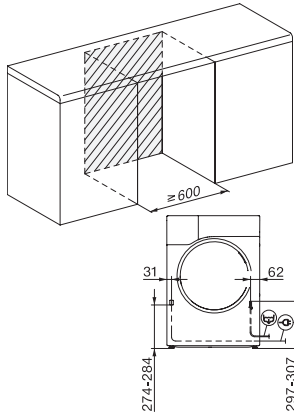
Beschikbare displaytalen via MultiLingua

bahasa malaysia, dansk, deutsch, english (AU), english (GB), english (US), español, français (CA), français (FR), hrvatski, italiano, magyar, nederlands, norsk, polski, portugûês, русский, română, slovenčina, slovenščina, srpski, suomi, svenska, türkçe, українська, čeština, ελληνικά, , , ,

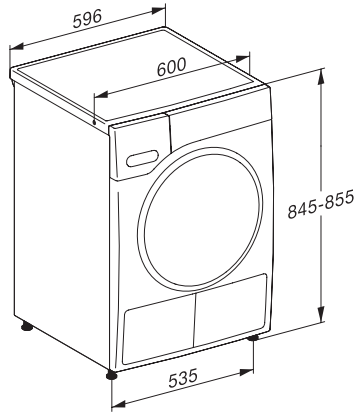
TSL683WP 125 Gala Edition

T1 warmtepompdroogkast:

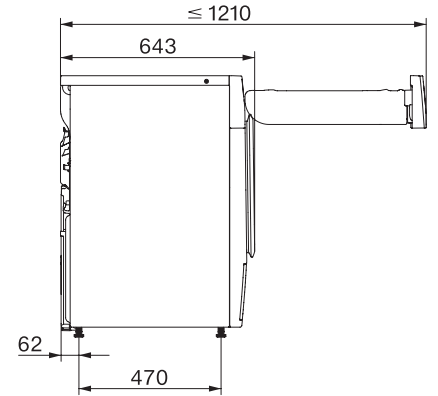
Met SteamFinish en DryCare 40 voor een behoedzame wasbehandeling.



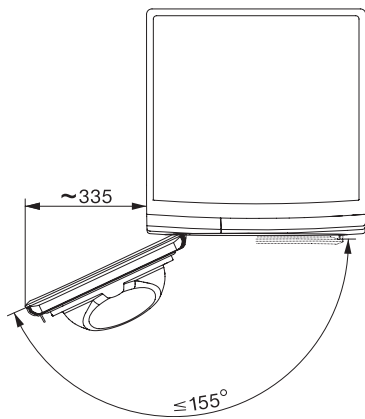
T1 installation drawing, facia 5 degree, measures in mm



T1 drawing, facia 5 degree, measures in mm



T1 drawing, facia 5 degree, with porthole, measures in mm



T1 drawing, facia 5 degree, measures in mm