

## G 7385 SCVi XXL FF

Volledig integreerbare vaatwasser XXL

voor een perfect voegenbeeld in de keuken dankzij FrontFit



- Innovatief ontwerp en hoog comfort – 3D MultiFlex-lade
- Flexibel en stevig geplaatst – ExtraComfort-rekuitvoering
- Alles streeploos droog – AutoOpen-droging
- Vaatwasser met verswatersysteem – vanaf 6.0 l liter in het programma Automatic
- Deur eenvoudig openen en sluiten – ComfortClose



EAN: 4002516753186 / Materiaalnummer: 12452790 /  
Oud Materiaalnummer: 21738562MER

<b>Model</b>	
Volledig geïntegreerde vaatwassers	•
Vaatwassers 60 cm breed	•
XXL-vaatwassers	•
<b>Design</b>	
Kleur bedieningspaneel	Roestvrij staal
Uitvoering bedieningspaneel	Volledig geïntegreerd bedienin
Soort bediening	Programmakeuzetoets
Display	display met 1 regel met tekst
Kleur van display	Wit
MultiLingua	•
<b>Comfort</b>	
Deurvergrendeling	ComfortClose
Resttijdweergave	•
Voorprogrammering tot 24 uur	•
Functiecontrole	optisch en akoestisch
Keuze displaytaal	•
<b>Efficiëntie en duurzaamheid</b>	
Energie-efficiëntieklasse (A–G)	A
Waterverbruik in l vanaf (Automatic-programma)	6,0
Waterverbruik van het ECO-programma per spoelgang in l (cyclus)	8,4
Energieverbruik in kWh (ECO-programma)	0,54
Energieverbruik van het ECO-programma per 100 spoelgangen in kWh (cycli)	54
Verbruikswaarde warmwateraansluiting in ECO-programma in kWh	0,29
De gemiddelde tijdsduur van het ecoprogramma in minuten	230
Geluidsemisatieklasse	B
Geluidsemisatie in dB(A)	43
EcoFeedback	•
EcoPower Technology	•
Geteste hygiëne	•
Warmwateraansluiting	•
Halve belading	•
<b>Reinigingsresultaat</b>	
Verswatervaatwasser	•
SensorDry	•
Turbothermische droging met luchtcirculatie	•
Actieve condensdroging	•
BrilliantGlassCare	•
<b>Reinigingsprogramma's</b>	
QuickPowerWash	•
ECO	•
Automatic	•
Intensief 75 °C	•
PowerWash	•
Fijn	•
Extra stil 40 dB(A)	•

## G 7385 SCVi XXL FF

Volledig integreerbare vaatwasser XXL

voor een perfect voegenbeeld in de keuken dankzij FrontFit



EAN: 4002516753186 / Materiaalnummer: 12452790 /

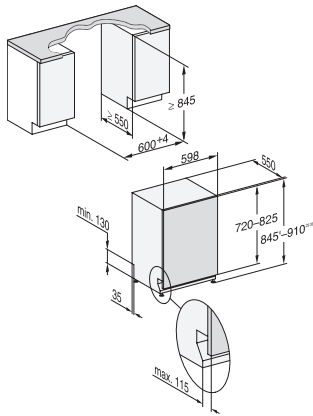
Oud Materiaalnummer: 21738562MER

Toestelonderhoud	•
<b>Spoelopties</b>	
Programma Express	•
Extra schoon	•
Extra droog	•
<b>Rekuitvoering</b>	
Plaats voor bestek	3D MultiFlex lade
FlexCare-glazenhouder	2
FlexCare-kopjesrek	1
Rekuitvoering	ExtraComfort
Aantal couverts	14
MultiClip	•
<b>Veiligheid</b>	
Waterproofsysteem	•
Controlelampje zeef	•
Kinderbeveiliging	•
<b>Technische gegevens</b>	
Nisbreedte minimaal in mm	600
Nisbreedte maximaal in mm	600
Nishoogte minimaal in mm	845
Nishoogte maximaal in mm	910
Nisdiepte in mm	550
Toestelbreedte in mm	598
Toestelhoogte in mm	845
Toesteldiepte in mm	550
Toesteldiepte bij geopende deur in cm	120,5
Nettogewicht in kg	49,0
Totale aansluitwaarde in kW	2,00
Spanning in V	230
Zekering in A	10
Aantal fasen	1
Elektrische frequentie standaard	50
Lengte watertoevoerslang in cm	1,50
Lengte waterafvoerslang in cm	1,50
Lengte van de aansluitkabel in m	1,70
Min. gewicht frontpaneel in kg	4,0
Max. gewicht frontpaneel in kg	10,0
[via Miele later te plaatsen tot min.]	7,0
[via Miele later te plaatsen tot max.]	14,0
<b>Beschikbare displaytalen</b>	
Beschikbare displaytalen via MultiLingua	deutsch, english, español, français, italiano, nederlands, portugûês, türkçe
<b>Bijbehorende accessoires</b>	
1 x verpakking UltraTabs (20 stuks)	•
Voucher 1 x verpakking UltraTabs (20 stuks) of 9 verpakkingen tegen een speciale prijs	•

G 7385 SCVi XXL FF

Volledig integreerbare vaatwasser XXL

voor een perfect voegenbeeld in de keuken dankzij FrontFit



G7000, fully integrated dishwasher, XXL, 60cm (installation drawing), front fit