

H 2861-1 BP 125 Edition

Oven

in combineerbaar design met AirFry-functie, netwerkmogelijkheid en pyrolyse.



- Tekstdisplay met knoppen – EasyControl Plus
- Eenvoudig schoon te maken – Pyrolyse-zelfreiniging
- Toestel met wifi: Miele@home
- Heel eenvoudig voor een perfect resultaat – Automat. programma's
- Voor alles wat knapperig en krokant moet zijn – AirFry

A⁺

EAN: 4002516776406 / Materiaalnummer: 12442940 / Oud Materiaalnummer: 22286195B

Jubileumactie	
Jubileummodellen 125	•
Model	
Kleur toestel	Roestvrij staal met CleanSteel
Model en design	
Inbouwoven	•
PureLine	•
Voordelen	
Snel opwarmen	•
Ovenfuncties	
AirFry	•
Automatische programma's	•
Eco-hetelucht	•
Grillfuncties	•
Grill	•
Hetelucht plus	•
Intensief bakken	•
Boven-/onderwarmte	•
Circulatiegrill	•
Bedieningsgemak	
Koppeling met Miele@home	•
Display	EasyControl Plus
SoftOpen	•
SoftClose	•
MultiLingua	•
Dagtijdweergave	•
Kookwekker	•
Programmering begin bereidingstijd	•
Programmering einde bereidingstijd	•
Programmering bereidingstijd	•
Weergave werkelijke temperatuur	•
Weergave ingestelde temperatuur	•
Geluidssignaal bij het bereiken van de ingestelde temperatuur	•
Voorgeprogrammeerde temperaturen	•
Individuele instellingen	•
Efficiëntie en duurzaamheid	
Energie-efficiëntieklasse (A+++ – D)	A+
Stroomverbruik in de uitstand in W	0,5
Stroomverbruik in de stand-bymodus in W	1,0
Stroomverbruik in netwerkgebonden stand-by in W	2,0
Tijdsduur tot automatisch schakelen in stand-by in min.	20
Tijdsduur tot automatisch schakelen in netwerkgebonden stand-by in min.	20
Tijdsduur tot automatisch schakelen in uitstand in min.	20
Onderhoudscomfort	
Roestvrijstalen/CleanSteel-oppervlak	•
Pyrolytische zelfreiniging	•
CleanGlass-deur	•

H 2861-1 BP 125 Edition

Oven

in combineerbaar design met AirFry-functie, netwerkmogelijkheid en pyrolyse.



EAN: 4002516776406 / Materiaalnummer: 12442940 / Oud Materiaalnummer: 22286195B

Veiligheid	
Koelsysteem met koel front	•
Veiligheidsuitschakeling	•
Vergrendeling	•
Deurvergrendeling bij Pyrolyseprogramma	•
Technische gegevens	
Oveninhoud in l	76
Aantal niveaus	5
Aantal niveaus ovenruimte 1	5
Aantal niveaus ovenruimte 2	5
Genummerde niveaus	•
Ovenverlichting	1 halogeen spot
Temperaturen in °C	30-300
Min. temperaturen in °C	30
Max. temperaturen in °C	300
Min. nisbreedte in mm	560
Max. nisbreedte in mm	568
Nishoogte min. in mm	590
Nishoogte max. in mm	595
Nisdiepte in mm	550
Toestelbreedte in mm	595
Toestelhoogte in mm	596
Toesteldiepte in mm	569
Gewicht in kg	47,0
Totale aansluitwaarde in kW	3,60
Spanning in V	220-240
Frequentie in Hz	50
Zekering in A	16
Aantal fasen	1
Aansluitkabel met netstekker	•
Lengte van de aansluitkabel in m	1,50
Verlichting vervangen	Klant
Bijbehorende accessoires	
Bakplaat met PerfectClean	1
Gourmet bak- en AirFry-plaat met gaatjes met PerfectClean	1
Universele bakplaat met PerfectClean	1
Bak- en braadrooster	1
FlexiClip-geleiders (paar)	1
Uitneembare bakplaatgeleiders (paar)	1
Voucher voor een HGBB71 grill- en bakplaat met PerfectClean	1

H 2861-1 BP 125 Edition

Oven

in combineerbaar design met AirFry-functie, netwerkmogelijkheid en pyrolyse.



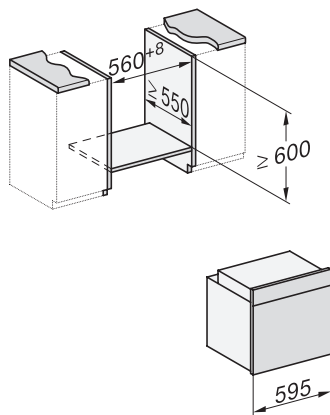
installation H7000 XL, installation drawing



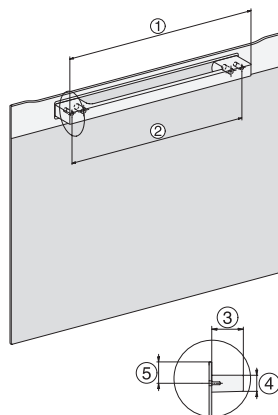
side view H7000 XL, installation drawings



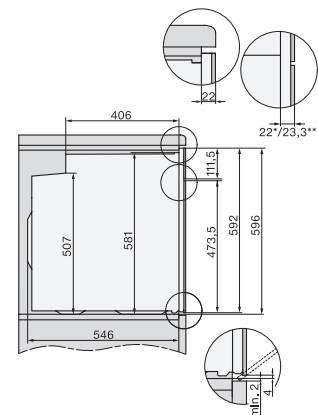
built-in H7000 XL, installation drawing



H226x-1B/BP/E/EP/I/IP, H2x6xB/BP, H7x6xB/BP/BPX, installation drawings



DG2840, DG7x40, DGC7x4x, DG7x6x, DGC7x6x, DGD7635, DGM7x4x, DO7, H28B/BP, H7x4xB/BM/BP, H7x6xB/BP, installation drawing



side view H7000 XL build-under, installation drawing