

DAD 4941 Black Levantar
Downdraft-werkbladdampkap
in een elegant obsidiaanzwart design en met intuïtieve SmartControl-bediening



- 936 mm breed – perfecte combinatie met inductiekookplaten
- Makkelijke installatie luchtcirculatie met Plug&Play-accessoires
- Motorisch uitschuifbaar dampscherm – Hood in Motion
- Uniek bedieningsgemak – Con@ctivity
- Efficiënte filtering – 10-laags roestvrijstalen vetfilter

A

EAN: 4002516762379 / Materiaalnummer: 12440770 / Oud Materiaalnummer: 28D4941MB

Model	
Werkbladafzuigsysteem	•
Ovenfuncties	
Soort luchtgeleiding	Converteerbaar
Vereiste achteraf aan te schaffen actieve koolstoffilters	DKF 30-P, DKF 30-R
Design	
Kleur	Obsidiaanzwart
Randafzuiging	•
Bedieningsgemak	
Koppeling met Miele@home	•
Automatische functie Con@ctivity	•
Elektronische besturing	•
SmartControl	•
Uitschakeling boosterstand programmeerbaar	•
Nalooptijd 5/15 min.	•
Indicatie verzadiging vetfilter	•
Verzadiging vetfilter programmeerbaar	•
Verzadiging actieve koolstoffilter programmeerbaar	•
Hood in motion	•
Gemakkelijk te reinigen CleanCover-afzuigunit	•
Efficiëntie en duurzaamheid	
Energie-efficiëntieklasse (A+++ – D)	A
ECO-motor	•
PowerManagement-systeem	•
Jaarlijks energieverbruik in kWh/jaar	41,6
Categorie hydrodynamische efficiëntie	A
Verlichtingsefficiëntieklasse	A
Klasse voor vetfiltering	B
Filtersysteem	
Aantal vaatwasserbestendige roestvrijstalen vetfilters roestvrij stalen vetfilters (10-laags)	2
Verlichting	
Led	•
Aantal x watt	1 x 11,2 W
Lichtsterkte in Lx	400 lx
Kleurtemperatuur in K	3500 Kelvin
Lichtdimmerfunctie	•
Ventilator	
Dubbelzijdig zuigende ventilator	•
Gelijkstroommotor (DC-motor)	•
Luchtafvoer	
Afzuigcapaciteit vermogensstand 1 (m ³ /uur) volgens EN 61591	200
Afzuigcapaciteit vermogensstand 2 (m ³ /uur) volgens EN 61591	340
Afzuigcapaciteit vermogensstand 3 (m ³ /uur) volgens EN 61591	440
Afzuigcapaciteit boosterstand (m ³ /uur)	600
Afzuigcapaciteit boosterstand 2 (m ³ /u)	640
Geluidsniveau vermogensstand 1 (dB(A) re1pW) volgens EN 60704-3	44,0

DAD 4941 Black Levantar
Downdraft-werkbladdampkap
in een elegant obsidiaanzwart design en met intuïtieve SmartControl-bediening



EAN: 4002516762379 / Materiaalnummer: 12440770 / Oud Materiaalnummer: 28D4941MB

Geluidsniveau vermogensstand 2 (dB(A) re1pW) volgens EN 60704-3	57,0
Geluidsniveau vermogensstand 3 (dB(A) re1pW) volgens EN 60704-3	62,0
Geluidsniveau boosterstand (dB(A) re1pW) volgens EN 60704-3	70,0
Geluidsniveau boosterstand 2 (dB(A) re1pW) volgens EN 60704-3	72,0
Geluidsdruk stand 1 (dB(A) re20μPa)	30,0
Geluidsdruk vermogensstand 2 (dB(A) re20μPa) volgens EN 60704-2-13	43,0
Geluidsdruk vermogensstand 3 (dB(A) re20μPa) volgens EN 60704-2-13	49,0
Geluidsdruk boosterstand (dB(A) re20μPa) volgens EN 60704-2-13	56,0
Geluidsdruk boosterstand 2 (dB(A) re20μPa) volgens EN 60704-2-13	58,0
Recirculatie	
Afzuigcapaciteit vermogensstand 1 (m ³ /uur) volgens EN 61591	160
Afzuigcapaciteit vermogensstand 2 (m ³ /uur) volgens EN 61591	320
Afzuigcapaciteit vermogensstand 3 (m ³ /uur) volgens EN 61591	415
Afzuigcapaciteit boosterstand 1 (m ³ /uur) volgens EN 61591	520
Afzuigcapaciteit boosterstand 2 (m ³ /uur) volgens EN 61591	555
Geluidsniveau vermogensstand 1 (dB(A) re1pW) volgens EN 60704-3	50,0
Geluidsniveau vermogensstand 2 (dB(A) re1pW) volgens EN 60704-3	64,0
Geluidsniveau vermogensstand 3 (dB(A) re1pW) volgens EN 60704-3	69,0
Geluidsniveau boosterstand 1 (dB(A) re1pW) volgens EN 60704-3	75,0
Geluidsniveau boosterstand 2 (dB(A) re1pW) volgens EN 60704-3	76,0
Geluidsdruk vermogensstand 1 (dB(A) re20μPa) volgens EN 60704-2-13	37,0
Geluidsdruk vermogensstand 2 (dB(A) re20μPa) volgens EN 60704-2-13	50,0
Geluidsdruk vermogensstand 3 (dB(A) re20μPa) volgens EN 60704-2-13	56,0
Geluidsdruk boosterstand 1 (dB(A) re20μPa) volgens EN 60704-2-13	61,0
Geluidsdruk boosterstand 2 (dB(A) re20μPa) volgens EN 60704-2-13	62,0
Veiligheid	
Veiligheidsuitschakeling	•
Enkellaags veiligheidsglas (ESG)	•
Technische gegevens	
Breedte van kap in mm	936
Diepte van kap in mm	170
Nettogewicht in kg	34,0
Lengte van de aansluitkabel in m	1,5

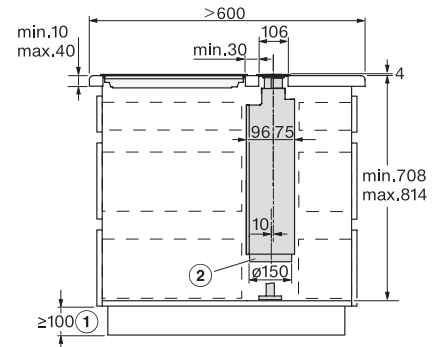
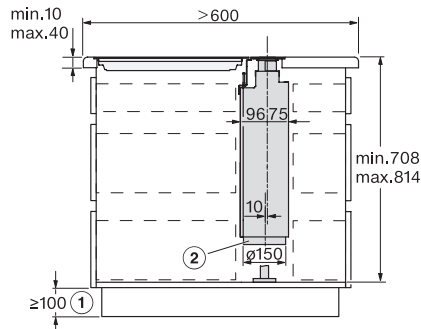
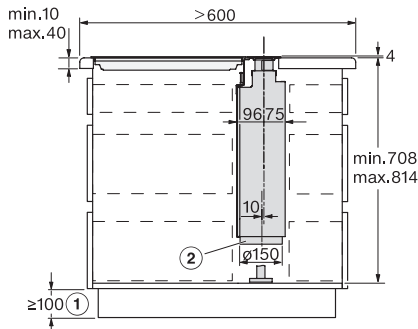
DAD 4941 Black Levantar
Downdraft-werkbladdampkap
in een elegant obsidiaanzwart design en met intuïtieve SmartControl-bediening



EAN: 4002516762379 / Materiaalnummer: 12440770 / Oud Materiaalnummer: 28D4941MB

Geaarde stekker	•
Totale aansluitwaarde in kW	0,25
Spanning in V	230
Zekering in A	10
Aantal fasen	1
Frequentie in Hz	50
Montage-instructies	
Diameter aansluitstuk luchtafvoer in mm	150
Optimale combinatie met kookplaat	KM 7697 FL; KM 7594 FL
Bij te bestellen accessoires	
Actieve koolstoffilter	Nein

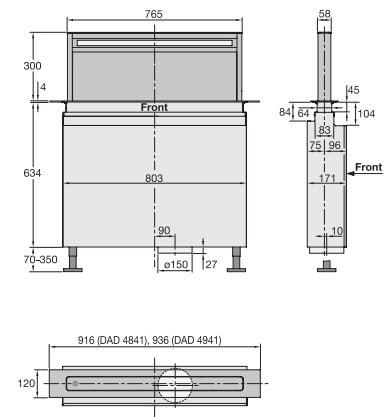
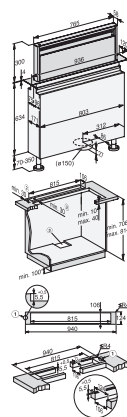
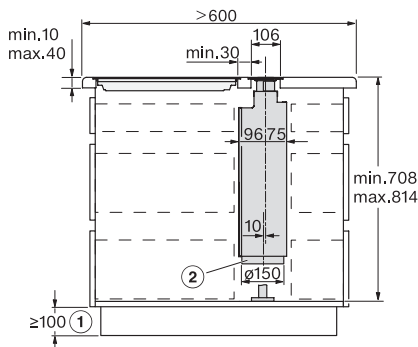
DAD 4941 Black Levantar
 Downdraft-werkbladdampkap
 in een elegant obsidiaanzwart design en met intuïtieve SmartControl-bediening



DAD4840, DAD4940, DAD4841, DAD4941 - surface mounted, AP > 600 mm - side view - Installation drawings

DAD4840, DAD4940, DAD4841, DAD4941 - flush - side view - Installation drawings

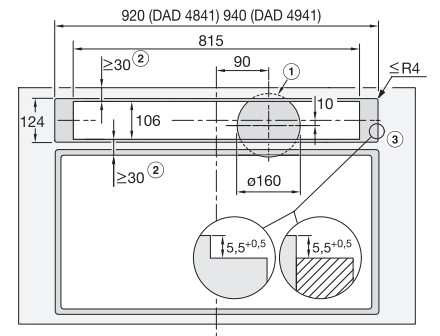
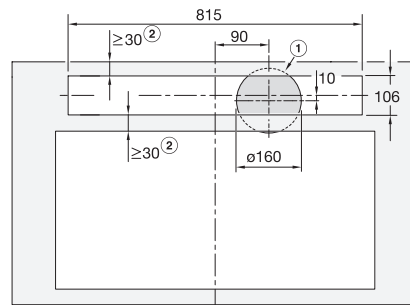
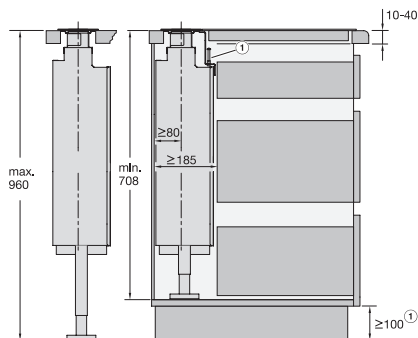
DAD4840, DAD4940, DAD4841, DAD4941 - surface mounted, AP > 600 mm - side view - Installation drawings



DAD4840, DAD4940, DAD4841, DAD4941 - flush - side view - Installation drawings

DAD4941, Installation drawings

DAD4841, DAD4941, Installation drawings

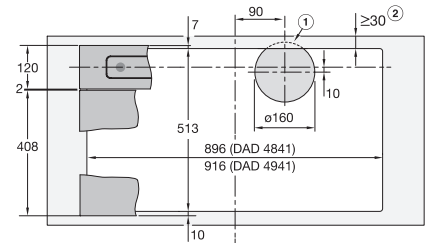
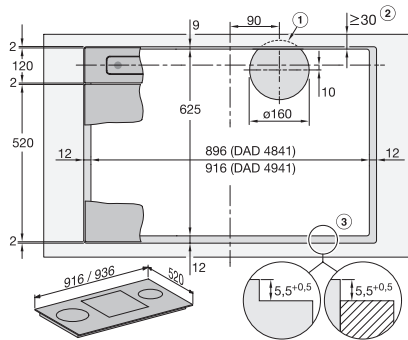
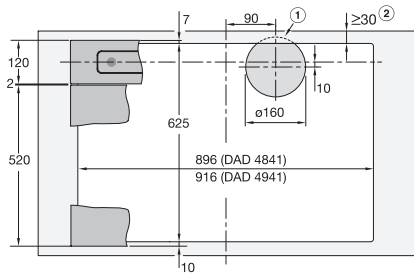


DAD4841, DAD4941, Installation drawings

DAD4841, DAD4941, overlying, Installation drawings

DAD4841, DAD4941, flush, Installation drawings

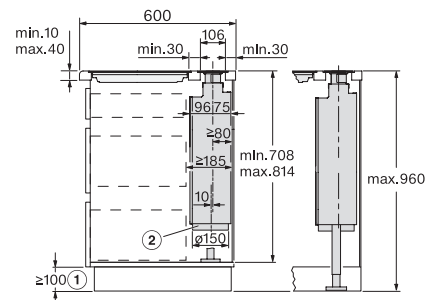
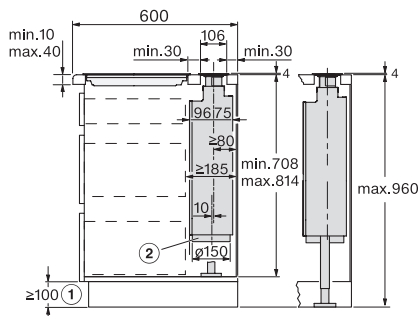
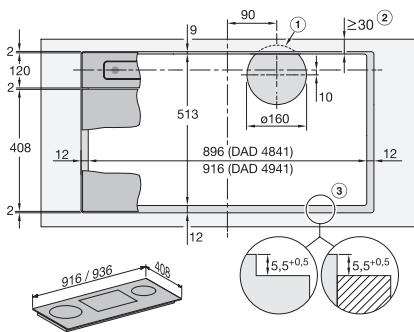
DAD 4941 Black Levantar
 Downdraft-werkbladdampkap
 in een elegant obsidiaanzwart design en met intuïtieve SmartControl-bediening



DAD4841, DAD4941, surface mounted installation, common cutout, Installation drawings

DAD4841, DAD4941, flush, Installation drawings

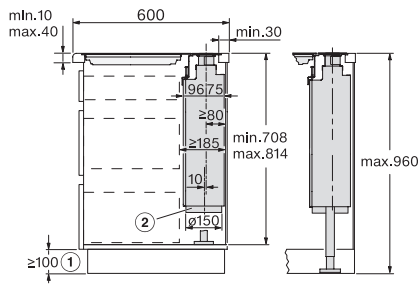
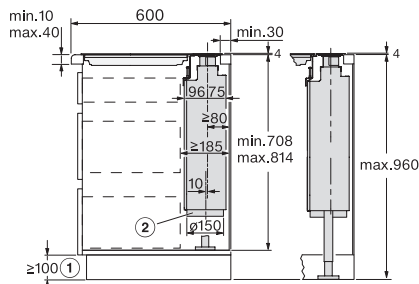
DAD4841, DAD4941, surface mounted installation, common cutout, Installation drawings



DAD4841, DAD4941, flush, Installation drawings

DAD4841, DAD4941, overlying – AP600 mm, Side view, Installation drawings

DAD4841, DAD4941, flush – AP600 mm, Side view, Installation drawings



DAD4841, DAD4941, overlying – AP600 mm, common cutout, Installation drawings

DAD4841, DAD4941, flush – AP600 mm, common cutout, Installation drawings