

DAD 4841 Black Levantar  
Downdraft-werkbladdampkap  
in een elegant obsidiaanzwart design en met intuïtieve SmartControl-bediening



- 916 mm breed – perfecte combinatie met #panoramakookplaten
- Makkelijke installatie luchtcirculatie met Plug&Play-accessoires
- Motorisch uitschuifbaar dampscherm – Hood in Motion
- Uniek bedieningsgemak – Con@ctivity
- Efficiënte filtering – 10-laags roestvrijstalen vetfilter



EAN: 4002516762362 / Materiaalnummer: 12440760 / Oud Materiaalnummer: 28D4841MB

<b>Model</b>	
Werkbladafzuigstelsysteem	•
<b>Model en design</b>	
Kleur	Obsidiaanzwart
<b>Ovenfuncties</b>	
Soort luchtgeleiding	Converteerbaar
Vereiste achteraf aan te schaffen actieve koolstoffilters	DKF 30-P, DKF 30-R
<b>Design</b>	
Randafzuiging	•
<b>Bedieningsgemak</b>	
Koppeling met Miele@home	•
Automatische functie Con@ctivity	•
Elektronische besturing	•
SmartControl	•
Nalooptijd 5/15 min.	•
Uitschakeling boosterstand programmeerbaar	•
Indicatie verzadiging vetfilter	•
Verzadiging vetfilter programmeerbaar	•
Verzadiging actieve koolstoffilter programmeerbaar	•
Hood in motion	•
Gemakkelijk te reinigen CleanCover-afzuigunit	•
<b>Efficiëntie en duurzaamheid</b>	
Energie-efficiëntieklasse (A+++ – D)	A
ECO-motor	•
PowerManagement-systeem	•
Jaarlijks energieverbruik in kWh/jaar	41,6
Categorie hydrodynamische efficiëntie	A
Verlichtingsefficiëntieklasse	A
Klasse voor vetfiltering	B
<b>Filtersysteem</b>	
Aantal vaatwasserbestendige roestvrijstalen vetfilters	2
roestvrij stalen vetfilters (10-laags)	
<b>Verlichting</b>	
Led	•
Aantal x watt	1 x 11,2 W
Lichtsterkte in Lx	400 lx
Kleurtemperatuur in K	3500 Kelvin
Lichtdimmerfunctie	•
<b>Ventilator</b>	
Dubbelzijdig zuigende ventilator	•
Gelijkstroommotor (DC-motor)	•
<b>Luchtafvoer</b>	
Afzuigcapaciteit vermogensstand 1 (m <sup>3</sup> /uur) volgens EN 61591	200
Afzuigcapaciteit vermogensstand 2 (m <sup>3</sup> /uur) volgens EN 61591	340
Afzuigcapaciteit vermogensstand 3 (m <sup>3</sup> /uur) volgens EN 61591	440
Afzuigcapaciteit boosterstand (m <sup>3</sup> /uur)	600
Afzuigcapaciteit boosterstand 2 (m <sup>3</sup> /u)	640

DAD 4841 Black Levantar  
Downdraft-werkbladdampkap  
in een elegant obsidiaanzwart design en met intuïtieve SmartControl-bediening



EAN: 4002516762362 / Materiaalnummer: 12440760 / Oud Materiaalnummer: 28D4841MB

Geluidsniveau vermogensstand 1 (dB(A) re1pW) volgens EN 60704-3	44,0
Geluidsniveau vermogensstand 2 (dB(A) re1pW) volgens EN 60704-3	57,0
Geluidsniveau vermogensstand 3 (dB(A) re1pW) volgens EN 60704-3	62,0
Geluidsniveau boosterstand (dB(A) re1pW) volgens EN 60704-3	70,0
Geluidsniveau boosterstand 2 (dB(A) re1pW) volgens EN 60704-3	72,0
Geluidsdruk stand 1 (dB(A) re20μPa)	30,0
Geluidsdruk vermogensstand 2 (dB(A) re20μPa) volgens EN 60704-2-13	43,0
Geluidsdruk vermogensstand 3 (dB(A) re20μPa) volgens EN 60704-2-13	49,0
Geluidsdruk boosterstand (dB(A) re20μPa) volgens EN 60704-2-13	56,0
Geluidsdruk boosterstand 2 (dB(A) re20μPa) volgens EN 60704-2-13	58,0
<b>Recirculatie</b>	
Afzuigcapaciteit vermogensstand 1 (m <sup>3</sup> /uur) volgens EN 61591	160
Afzuigcapaciteit vermogensstand 2 (m <sup>3</sup> /uur) volgens EN 61591	320
Afzuigcapaciteit Intensiefstand (m <sup>3</sup> /uur) volgens EN 61591	520
Afzuigcapaciteit vermogensstand 3 (m <sup>3</sup> /uur) volgens EN 61591	415
Afzuigcapaciteit boosterstand 2 (m <sup>3</sup> /uur) volgens EN 61591	555
Geluidsniveau vermogensstand 1 (dB(A) re1pW) volgens EN 60704-3	50,0
Geluidsniveau Intensiefstand (dB(A) re1pW) volgens EN 60704-3	75,0
Geluidsniveau vermogensstand 2 (dB(A) re1pW) volgens EN 60704-3	64,0
Geluidsniveau vermogensstand 3 (dB(A) re1pW) volgens EN 60704-3	69,0
Geluidsniveau boosterstand 2 (dB(A) re1pW) volgens EN 60704-3	76,0
Geluidsdruk vermogensstand 1 (dB(A) re20μPa) volgens EN 60704-2-13	37,0
Geluidsdruk vermogensstand 2 (dB(A) re20μPa) volgens EN 60704-2-13	50,0
Geluidsdruk vermogensstand 3 (dB(A) re20μPa) volgens EN 60704-2-13	56,0
Geluidsdruk Intensiefstand (dB(A) re20μPa) volgens EN 60704-2-13	61,0
Geluidsdruk boosterstand 2 (dB(A) re20μPa) volgens EN 60704-2-13	62,0
<b>Veiligheid</b>	
Veiligheidsuitschakeling	•
Enkellaags veiligheidsglas (ESG)	•
<b>Technische gegevens</b>	
Breedte van kap in mm	916
Diepte van kap in mm	170

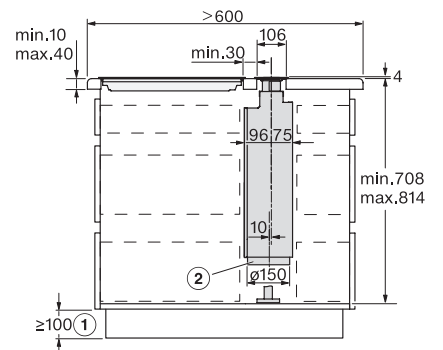
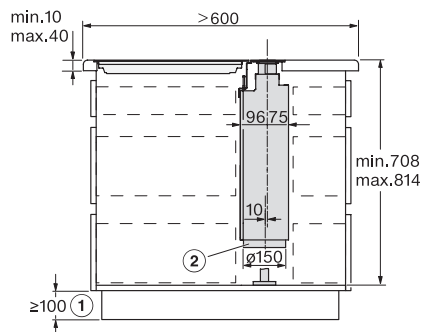
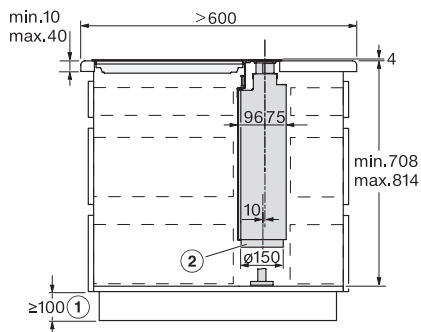
DAD 4841 Black Levantar  
Downdraft-werkbladdampkap  
in een elegant obsidiaanzwart design en met intuïtieve SmartControl-bediening



EAN: 4002516762362 / Materiaalnummer: 12440760 / Oud Materiaalnummer: 28D4841MB

Nettogewicht in kg	34,0
Lengte van de aansluitkabel in m	1,5
Gearde stekker	•
Totale aansluitwaarde in kW	0,25
Spanning in V	230
Zekering in A	10
Aantal fasen	1
Frequentie in Hz	50
<b>Montage-instructies</b>	
Diameter aansluitstuk luchtafvoer in mm	150
Optimale combinatie met kookplaat	KM 7689 FL; KM 7684 FL
<b>Bij te bestellen accessoires</b>	
Actieve koolstoffilter	Nein

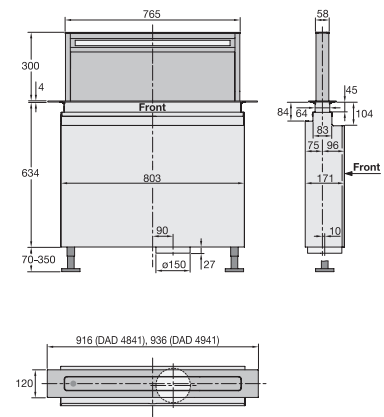
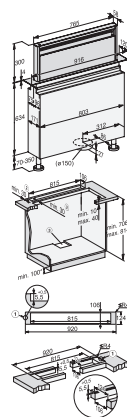
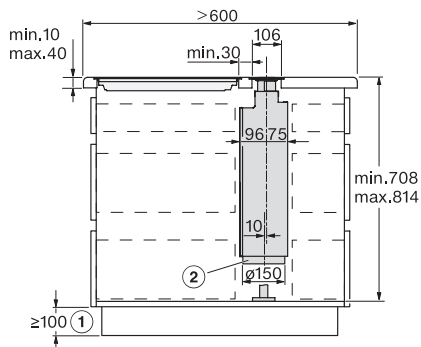
DAD 4841 Black Levantar  
 Downdraft-werkbladdampkap  
 in een elegant obsidiaanzwart design en met intuïtieve SmartControl-bediening



DAD4840, DAD4940, DAD4841, DAD4941 - surface mounted, AP > 600 mm - side view - Installation drawings

DAD4840, DAD4940, DAD4841, DAD4941 - flush - side view - Installation drawings

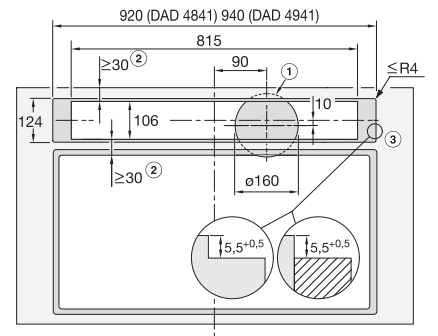
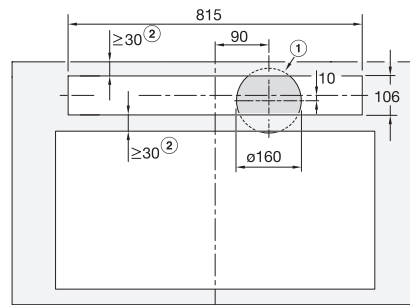
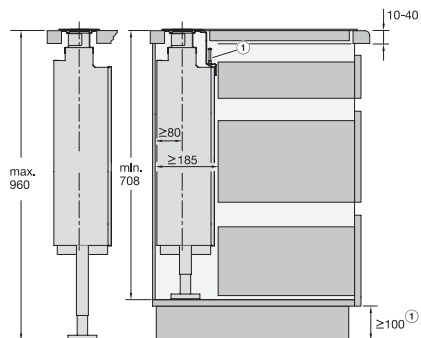
DAD4840, DAD4940, DAD4841, DAD4941 - surface mounted, AP > 600 mm - side view - Installation drawings



DAD4840, DAD4940, DAD4841, DAD4941 - flush - side view - Installation drawings

DAD4841, Installation drawings

DAD4841, DAD4941, Installation drawings

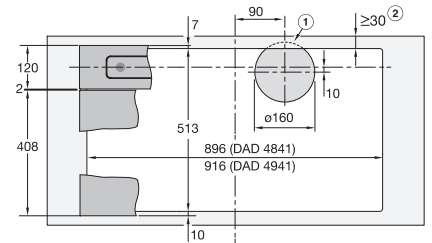
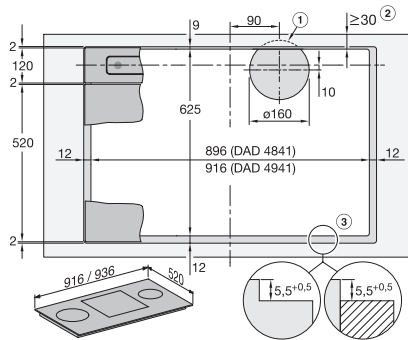
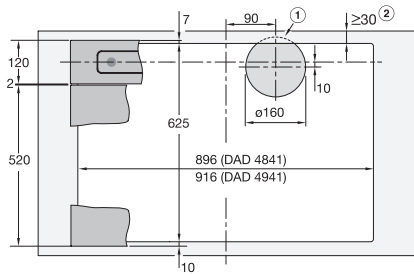


DAD4841, DAD4941, Installation drawings

DAD4841, DAD4941, overlying, Installation drawings

DAD4841, DAD4941, flush, Installation drawings

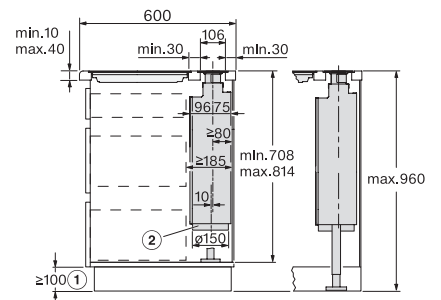
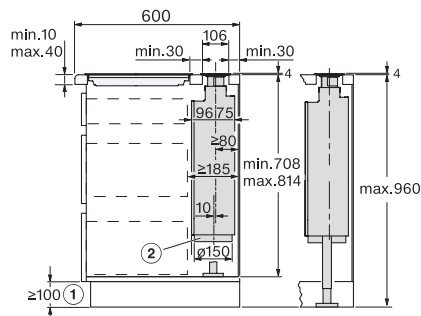
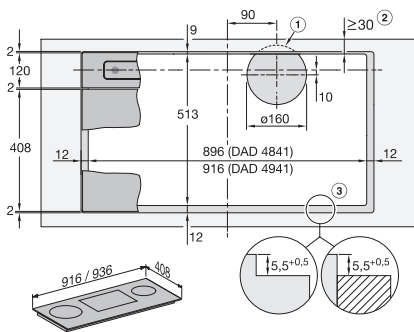
DAD 4841 Black Levantar  
 Downdraft-werkbladdampkap  
 in een elegant obsidiaanzwart design en met intuïtieve SmartControl-bediening



DAD4841, DAD4941, surface mounted installation, common cutout, Installation drawings

DAD4841, DAD4941, flush, Installation drawings

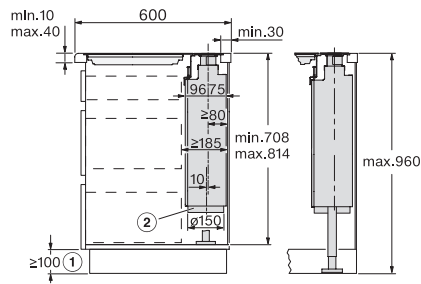
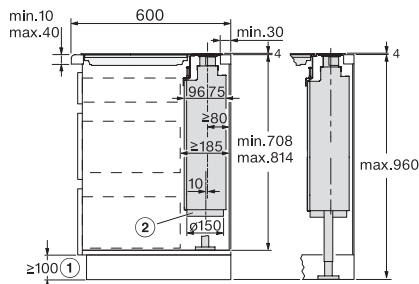
DAD4841, DAD4941, surface mounted installation, common cutout, Installation drawings



DAD4841, DAD4941, flush, Installation drawings

DAD4841, DAD4941, overlying – AP600 mm, Side view, Installation drawings

DAD4841, DAD4941, flush – AP600 mm, Side view, Installation drawings



DAD4841, DAD4941, overlying – AP600 mm, common cutout, Installation drawings

DAD4841, DAD4941, flush – AP600 mm, common cutout, Installation drawings